



Кабеленесущие системы ЕКТ

- ⚡ Шинопроводные системы
- ⚡ Кабеленесущие системы
- ⚡ Осветительное оборудование
- ⚡ Электрощитовое оборудование
- ⚡ Трансформаторы
- ⚡ Дизель-генераторы

КАБЕЛЕНЕСУЩИЕ СИСТЕМЫ ЕКТ



ул. Малая Юшуньская д., 3
Тел: +7 (495) 645-79-93
www.tema.net.ru

Преимущества сотрудничества с компанией "ТЕМА"



Увеличение эффективности

Оптимизация эксплуатационной и энергетической эффективности



Срок поставки

Эффективная оптимизация логистики и прямое сотрудничество с производителями позволяет быстро и в срок поставить для Вас нужную продукцию



Шефмонтаж

Контроль качества установки, проверка работоспособности инженерных систем



Достижение заданных финансовых показателей

Сокращение бюджета на эксплуатационные и капитальные затраты



Сотрудничество

Система менеджмента с ключевым упором на строительно-монтажные организации



Опыт работы

Многолетний опыт работы и множество завершённых объектов в России и за рубежом



ЖК "Ясный"
г.Москва



ЖК ул.Маршала Захарова
г.Москва

Логистический комплекс
"Омега Лиз"
г.Балабаново



Завод NESTLE
г.Самара



ЯМАЛ СПГ

НПО Лакокраскокрытие
г.Хотьково



Башня 11
Башня 16А
Москва СИТИ
г.Москва



ПЕРФОРИРОВАННЫЕ И НЕПЕРФОРИРОВАННЫЕ ЛОТКИ

Изготавливаются из холоднокатаной малоуглеродистой рулонной стали марки 08 ПС (ГОСТ 14918-80), толщиной 0,55–2 мм, оцинкованной (метод Т. Сендзимира). Используются для укладки и защиты кабельных линий и изолированных проводов напряжением не более 1000 В на несущих конструкциях.

Прямые секции металлических кабельных лотков (или кабельных коробов, если говорить про лотки с крышками) предназначены для укладки проводов и кабелей в прямолинейные кабельные трассы. Дополнительно кабельные лотки могут комплектоваться крышками.

В зависимости от назначения и внешних условий эксплуатации кабельной трассы, листовые лотки классифицируются по следующим характеристикам:

1. наличие перфорации лотка;
2. наличие замкового соединения с крышкой;
3. размеры лотка;
4. соединение Папа-Мама.

Изделия из серии листовых лотков могут применяться как для установки на улице, так и внутри производственных, торговых, офисных и жилых зданий. Открытый способ прокладки кабельных трасс с помощью металлических лотков позволяет в дальнейшем легко обслуживать электрическую и слаботочную систему и развивать ее.

Прямые секции лотков предназначены для укладки кабеля в прямолинейные трассы, а различные комбинации прямых секций, углов и отводов позволяют проложить кабельную трассу любой конфигурации.

Для изменения направления и ответвления трассы имеется широкий выбор фасонных секций, таких как крестообразные и Т-образные ответвители, вертикальные и горизонтальные углы, переходники.

Соединение прямых и фасонных секций между собой производится посредством различных соединителей.

Возможно разделение кабелей внутри лотка посредством установки специальных перегородок (глухие и перфорированные разделители).

В лотках типа ЕКТ-Л СТPL наличие перфорации по дну и бортам обеспечивает вентиляцию внутреннего объема, что исключает конденсацию влаги при перепадах температур. «Глухой» или неперфорированный лоток имеет перфорацию только под соединительные элементы.

При необходимости, лотки могут дополнительно комплектоваться крышками.

В лотках ЕКТ-Л СТPL крепление крышки осуществляется за счет специального замкового соединения, что обеспечивает более надежное соединение.

Виды исполнений

1. Оцинкованная сталь.
2. Холоднокатаная сталь.
3. Покрытие «Грунт».
4. Порошковая окраска.
5. Горячее цинкование методом погружения.

Виды климатических исполнений

УЗ, УХЛ 2,5, УТ1,5.

Возможные размеры лотков

Ширина основания лотка

50 / 100 / 150 / 200 / 300 / 400 / 500 / 600 (мм)

Высота борта

50 / 60 / 70 / 80 / 100 (мм)

Толщина стали

0,55 / 0,7 / 0,8 / 1,0 / 1,2 / 1,5 / 2,0 (мм)

Длина лотка

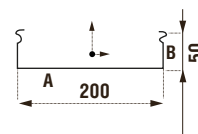
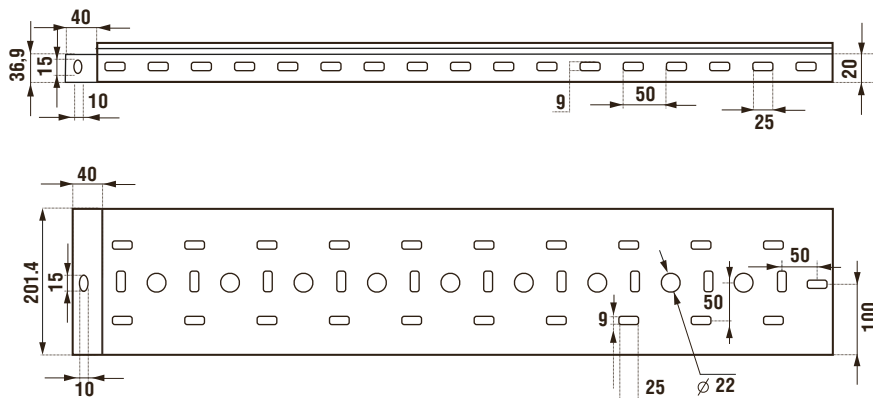
2000 / 2500 / 3000 (мм)

Примечание: погрешность размеров по высоте и ширине может составлять до 3 мм.

По согласованию, возможно изготовление лотков нестандартных размеров.

ЕКТ-СТ СТPL Лоток перфорированный

Лоток перфорированный замковый с телескопическим соединением



ЕКТ-СТ СТPL 200x50

Технические характеристики

Артикул	Наименование	Вес, кг/м	Ширина, мм. А	Высота, мм. В	Толщина, мм
7071201	СТPL 50x50x0.55-3000	0,78	50	50	0,55
7071202	СТPL 50x50x0.7-3000	0,93	50	50	0,7
7071203	СТPL 50x50x1-3000	1,32	50	50	1,0
7071204	СТPL 50x50x1.2-3000	1,60	50	50	1,2
7071205	СТPL 50x50x1.5-3000	1,98	50	50	1,5
7071206	СТPL 100x50x0.55-3000	0,98	100	50	0,55
7071207	СТPL 100x50x0.7-3000	1,21	100	50	0,7
7071208	СТPL 100x50x1-3000	1,71	100	50	1,0
7071209	СТPL 100x50x1.2-3000	2,07	100	50	1,2
7071210	СТPL 100x50x1.5-3000	2,45	100	60	1,5
7071211	СТPL 100x60x0.7-3000	1,34	100	60	0,7
7071212	СТPL 100x60x1-3000	1,90	100	60	1,0
7071213	СТPL 100x60x1.2-3000	2,26	100	60	1,2
7071214	СТPL 100x60x1.5-3000	2,80	100	60	1,5
7071215	СТPL 100x70x0.7-3000	1,44	100	70	0,7
7071216	СТPL 100x70x1-3000	2,04	100	70	1,0
7071217	СТPL 100x70x1.2-3000	2,46	100	70	1,2
7071218	СТPL 100x70x1.5-3000	3,04	100	70	1,5
7071219	СТPL 100x80x0.7-3000	1,54	100	70	0,7
7071220	СТPL 100x80x1-3000	2,18	100	80	1,0
7071221	СТPL 100x80x1.2-3000	2,65	100	80	1,2
7071222	СТPL 100x80x1.5-3000	3,28	100	80	1,5
7071223	СТPL 100x100x0.7-3000	1,76	100	100	0,7
7071224	СТPL 100x100x1-3000	2,50	100	100	1,0
7071225	СТPL 100x100x1.2-3000	3,01	100	100	1,2
7071226	СТPL 100x100x1.5-3000	3,75	100	100	1,5
7071228	СТPL 150x50x0.55-3000	1,32	150	50	0,55
7071229	СТPL 150x50x0.7-3000	1,48	150	50	0,7
7071230	СТPL 150x50x1-3000	2,10	150	50	1,0
7071231	СТPL 150x50x1.2-3000	2,54	150	50	1,2
7071232	СТPL 150x50x1.5-3000	3,16	150	50	1,5
7071233	СТPL 150x60x0.7-3000	1,62	150	60	0,7
7071234	СТPL 150x60x1-3000	2,29	150	60	1,0
7071235	СТPL 150x60x1.2-3000	2,73	150	60	1,2

ЕКТ-СТ СТПЛ 200x50

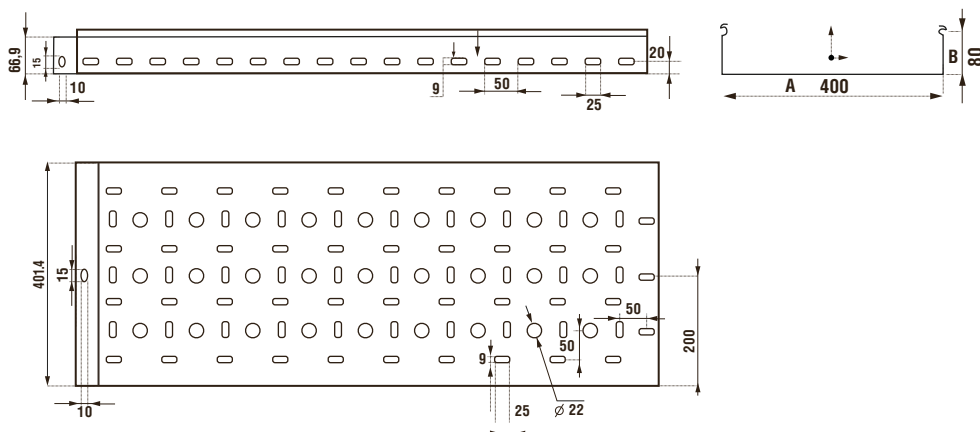
замковый с телескопическим соединением

Технические характеристики

Артикул	Наименование	Вес, кг/м	Ширина, мм	Высота, мм	Толщина, мм
7071236	СТПЛ 150x60x1.5-3000	3,39	150	60	1,5
7071237	СТПЛ 150x70x0.7-3000	1,72	150	70	0,7
7071238	СТПЛ 150x70x1-3000	2,43	150	70	1,0
7071239	СТПЛ 150x70x1.2-3000	2,93	150	70	1,2
7071240	СТПЛ 150x70x1.5-3000	3,63	150	70	1,5
7071241	СТПЛ 150x80x0.7-3000	1,81	150	80	0,7
7071242	СТПЛ 150x80x1-3000	2,57	150	80	1,0
7071243	СТПЛ 150x80x1.2-3000	3,12	150	80	1,2
7071244	СТПЛ 150x80x1.5-3000	3,86	150	80	1,5
7071245	СТПЛ 150x100x0.7-3000	2,03	150	100	0,7
7071246	СТПЛ 150x100x1-3000	2,89	150	100	1,0
7071247	СТПЛ 150x100x1.2-3000	3,50	150	100	1,2
7071248	СТПЛ 150x100x1.5-3000	4,35	150	100	1,5
7071249	СТПЛ 150x150x0.7-3000	2,58	150	150	0,7
7071250	СТПЛ 150x150x1-3000	3,68	150	150	1,0
7071251	СТПЛ 150x150x1.2-3000	4,44	150	150	1,2
7071252	СТПЛ 150x150x1.5-3000	5,52	150	150	1,5
7071253	СТПЛ 200x50x0.7-3000	1,76	200	50	0,7
7071254	СТПЛ 200x50x1-3000	2,50	200	50	1,0
7071255	СТПЛ 200x50x1.2-3000	3,01	200	50	1,2
7071256	СТПЛ 200x50x1.5-3000	3,70	200	50	1,5
7071257	СТПЛ 200x60x0.7-3000	1,89	200	60	0,7
7071258	СТПЛ 200x60x1-3000	2,68	200	60	1,0
7071259	СТПЛ 200x60x1.2-3000	3,20	200	60	1,2
7071260	СТПЛ 200x60x1.5-3000	3,98	200	60	1,5
7071261	СТПЛ 200x70x0.7-3000	1,99	200	70	0,7
7071262	СТПЛ 200x70x1-3000	2,83	200	70	1,0
7071263	СТПЛ 200x70x1.2-3000	3,39	200	70	1,2
7071264	СТПЛ 200x70x1.5-3000	4,20	200	70	1,5
7071265	СТПЛ 200x80x0.7-3000	2,09	200	80	0,7
7071266	СТПЛ 200x80x1-3000	2,98	200	80	1,0
7071267	СТПЛ 200x80x1.2-3000	3,58	200	80	1,2
7071268	СТПЛ 200x80x1.5-3000	4,41	200	80	1,5
7071269	СТПЛ 200x100x0.7-3000	2,31	200	100	0,7
7071270	СТПЛ 200x100x1-3000	3,29	200	100	1,0
7071271	СТПЛ 200x100x1.2-3000	3,97	200	100	1,2
7071272	СТПЛ 200x100x1.5-3000	4,93	200	100	1,5
7071273	СТПЛ 200x150x0.7-3000	2,82	200	150	0,7
7071274	СТПЛ 200x150x1-3000	4,02	200	150	1,0
7071275	СТПЛ 200x150x1.2-3000	4,80	200	150	1,2
7071276	СТПЛ 200x150x1.5-3000	5,98	200	150	1,5
7071277	СТПЛ 200x200x0.7-3000	3,40	200	200	0,7
7071278	СТПЛ 200x200x1-3000	4,85	200	200	1,0
7071279	СТПЛ 200x200x1.2-3000	5,85	200	200	1,2
7071280	СТПЛ 200x200x1.5-3000	7,30	200	200	1,5

ЕКТ-Е СТPL Лоток перфорированный

ЕКТ-Е СТPL 400x80
замковый
с телескопическим соединением



Технические характеристики

Артикул	Наименование	Вес, кг/м	Ширина, мм. А	Высота, мм. В	Толщина, мм
7071281	СТPL 300x50x0.7-3000	2,30	300	50	0,7
7071282	СТPL 300x50x1-3000	3,30	300	50	1,0
7071283	СТPL 300x50x1.2-3000	3,91	300	50	1,2
7071284	СТPL 300x50x1.5-3000	4,90	300	50	1,5
7071285	СТPL 300x60x0.7-3000	2,44	300	60	0,7
7071286	СТPL 300x60x1-3000	3,47	300	60	1,0
7071287	СТPL 300x60x1.2-3000	4,14	300	60	1,2
7071288	СТPL 300x60x1.5-3000	5,16	300	60	1,5
7071289	СТPL 300x70x0.7-3000	2,55	300	70	0,7
7071290	СТPL 300x70x1-3000	3,62	300	70	1,0
7071291	СТPL 300x70x1.2-3000	4,32	300	70	1,2
7071292	СТPL 300x70x1.5-3000	5,39	300	70	1,5
7071293	СТPL 300x80x0.7-3000	2,65	300	80	0,7
7071294	СТPL 300x80x1-3000	3,76	300	80	1,0
7071295	СТPL 300x80x1.2-3000	4,50	300	80	1,2
7071296	СТPL 300x80x1.5-3000	5,62	300	80	1,5
7071297	СТPL 300x100x0.7-3000	2,87	300	100	0,7
7071298	СТPL 300x100x1-3000	4,08	300	100	1,0
7071299	СТPL 300x100x1.2-3000	4,90	300	100	1,2
7071300	СТPL 300x100x1.5-3000	6,13	300	100	1,5
7071301	СТPL 300x150x0.7-3000	3,40	300	150	0,7
7071302	СТPL 300x150x1-3000	4,85	300	150	1,0
7071303	СТPL 300x150x1.2-3000	5,81	300	150	1,2
7071304	СТPL 300x150x1.5-3000	7,30	300	150	1,5
7071305	СТPL 300x200x0.7-3000	3,97	300	200	0,7
7071306	СТPL 300x200x1-3000	5,59	300	200	1,0
7071307	СТPL 300x200x1.2-3000	6,80	300	200	1,2
7071308	СТPL 300x200x1.5-3000	8,40	300	200	1,5
7071309	СТPL 400x50x0.7-3000	2,87	400	50	0,7
7071310	СТPL 400x50x1-3000	4,00	400	50	1,0
7071311	СТPL 400x50x1.2-3000	4,90	400	50	1,2
7071312	СТPL 400x50x1.5-3000	6,02	400	50	1,5
7071313	СТPL 400x60x0.7-3000	2,99	400	60	0,7
7071314	СТPL 400x60x1-3000	4,25	400	60	1,0
7071315	СТPL 400x60x1.2-3000	5,09	400	60	1,2
7071316	СТPL 400x60x1.5-3000	6,33	400	60	1,5
7071317	СТPL 400x70x0.7-3000	3,10	400	70	0,7
7071318	СТPL 400x70x1-3000	4,40	400	70	1,0
7071319	СТPL 400x70x1.2-3000	5,25	400	70	1,2
7071320	СТPL 400x70x1.5-3000	6,57	400	70	1,5

ЕКТ-Е СТРЛ 400x80

замковый с телескопическим соединением

Технические характеристики

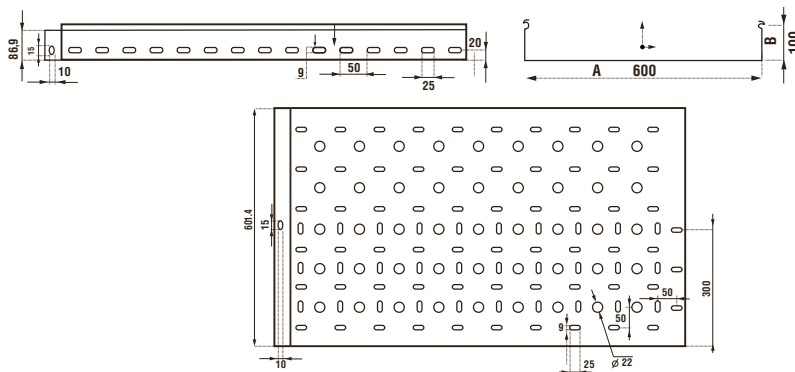
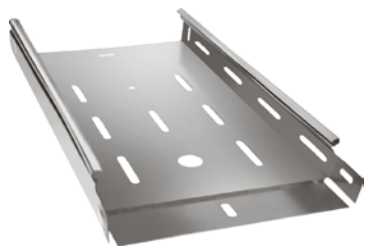
Артикул	Наименование	Вес, кг/м	Ширина, мм. А	Высота, мм. В	Толщина, мм
7071321	СТРЛ 400x80x0.7-3000	3,21	400	80	0,7
7071322	СТРЛ 400x80x1-3000	4,55	400	80	1,0
7071323	СТРЛ 400x80x1.2-3000	5,41	400	80	1,2
7071324	СТРЛ 400x80x1.5-3000	6,80	400	80	1,5
7071325	СТРЛ 400x100x0.7-3000	3,40	400	100	0,7
7071326	СТРЛ 400x100x1-3000	4,85	400	100	1,0
7071327	СТРЛ 400x100x1.2-3000	5,81	400	100	1,2
7071328	СТРЛ 400x100x1.5-3000	7,30	400	100	1,5
7071329	СТРЛ 400x150x0.7-3000	3,97	400	150	0,7
7071330	СТРЛ 400x150x1-3000	5,59	400	150	1,0
7071331	СТРЛ 400x150x1.2-3000	6,80	400	150	1,2
7071332	СТРЛ 400x150x1.5-3000	8,40	400	150	1,5
7071333	СТРЛ 400x200x0.7-3000	4,50	400	200	0,7
7071334	СТРЛ 400x200x1-3000	6,41	400	200	1,0
7071335	СТРЛ 400x200x1.2-3000	7,69	400	200	1,2
7071336	СТРЛ 400x200x1.5-3000	9,62	400	200	1,5
7071337	СТРЛ 500x50x1-3000	4,90	500	50	1,0
7071338	СТРЛ 500x50x1.2-3000	5,81	500	50	1,2
7071339	СТРЛ 500x50x1.5-3000	7,30	500	50	1,5
7071340	СТРЛ 500x60x1-3000	5,04	500	60	1,0
7071341	СТРЛ 500x60x1.2-3000	6,03	500	60	1,2
7071342	СТРЛ 500x60x1.5-3000	7,51	500	60	1,5
7071343	СТРЛ 500x70x1-3000	5,18	500	70	1,0
7071344	СТРЛ 500x70x1.2-3000	6,22	500	70	1,2
7071345	СТРЛ 500x70x1.5-3000	7,70	500	70	1,5
7071346	СТРЛ 500x80x1-3000	5,32	500	80	1,0
7071347	СТРЛ 500x80x1.2-3000	6,41	500	80	1,2
7071348	СТРЛ 500x80x1.5-3000	7,89	500	80	1,5
7071349	СТРЛ 500x100x1-3000	5,59	500	100	1,0
7071350	СТРЛ 500x100x1.2-3000	6,80	500	100	1,2
7071351	СТРЛ 500x100x1.5-3000	8,40	500	100	1,5
7071352	СТРЛ 500x150x1-3000	6,41	500	150	1,0
7071353	СТРЛ 500x150x1.2-3000	7,69	500	150	1,2
7071354	СТРЛ 500x150x1.5-3000	9,62	500	150	1,5
7071355	СТРЛ 500x200x1-3000	7,25	500	200	1,0
7071356	СТРЛ 500x200x1.2-3000	8,57	500	200	1,2
7071357	СТРЛ 500x200x1.5-3000	10,69	500	200	1,5
7071358	СТРЛ 600x50x1-3000	5,65	600	50	1,0
7071359	СТРЛ 600x50x1.2-3000	6,80	600	50	1,2
7071360	СТРЛ 600x50x1.5-3000	8,70	600	50	1,5
7071361	СТРЛ 600x60x1-3000	5,82	600	60	1,0
7071362	СТРЛ 600x60x1.2-3000	6,97	600	60	1,2
7071363	СТРЛ 600x60x1.5-3000	8,69	600	60	1,5
7071364	СТРЛ 600x70x1-3000	5,98	600	70	1,0
7071365	СТРЛ 600x70x1.2-3000	7,14	600	70	1,2
7071366	СТРЛ 600x70x1.5-3000	8,93	600	70	1,5
7071367	СТРЛ 600x80x1-3000	6,13	600	80	1,0
7071368	СТРЛ 600x80x1.2-3000	7,30	600	80	1,2
7071369	СТРЛ 600x80x1.5-3000	9,17	600	80	1,5

CTPL Лоток перфорированный

CTPL 600x100

замковый

с телескопическим соединением



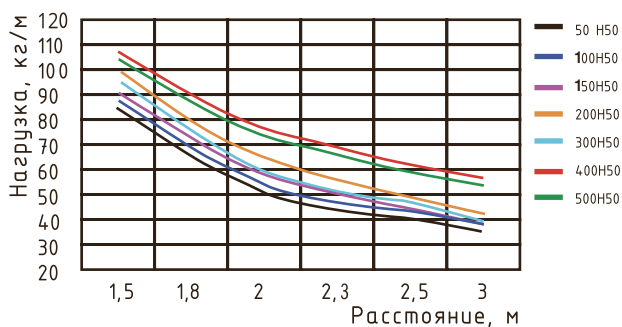
Артикул	Наименование	Вес, кг/м	Ширина, мм. А	Высота, мм. В	Толщина, мм
7071370	CTPL 600x100x1-3000	6,41	600	100	1,0
7071371	CTPL 600x100x1.2-3000	7,69	600	100	1,2
7071372	CTPL 600x100x1.5-3000	9,62	600	100	1,5
7071373	CTPL 600x150x1-3000	7,19	600	150	1,0
7071374	CTPL 600x150x1.2-3000	9,61	600	150	1,2
7071375	CTPL 600x150x1.5-3000	10,81	600	150	1,5
7071376	CTPL 600x200x1-3000	7,99	600	200	1,0
7071377	CTPL 600x200x1.2-3000	9,52	600	200	1,2
7071378	CTPL 600x200x1.5-3000	12,05	600	200	1,5

Графики нагрузок

ЕКТ-СТ CTPL

перфорированные лотки

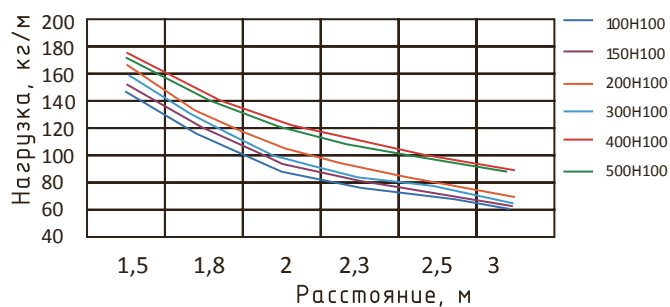
с высотой боковой стенки 50 мм.



ЕКТ-СТ CTPL

перфорированные лотки

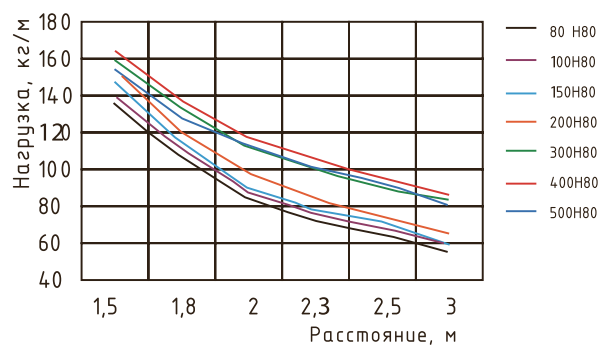
с высотой боковой стенки 100 мм.



ЕКТ-СТ CTPL

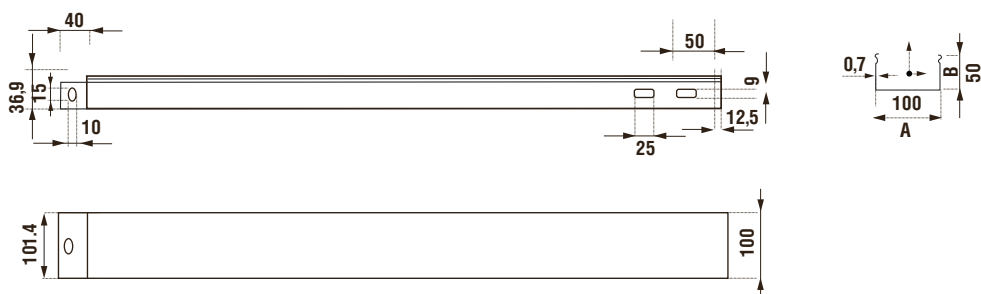
перфорированные лотки

с высотой боковой стенки 80 мм.



ЕКТ-СТ СТЛ 100x50

замковый с телескопическим соединением



Технические характеристики

Артикул	Наименование	Вес, кг/м	Ширина, мм. А	Высота, мм. В	Толщина, мм
7071379	СТЛ 50x50x0.7-3000	0,93	50	50	0,7
7071380	СТЛ 50x50x1-3000	1,32	50	50	1,0
7071381	СТЛ 50x50x1.2-3000	1,60	50	50	1,2
7071382	СТЛ 50x50x1.5-3000	1,98	50	50	1,5
7071383	СТЛ 100x50x0.7-3000	1,21	100	50	0,7
7071384	СТЛ 100x50x1-3000	1,71	100	50	1,0
7071385	СТЛ 100x50x1.2-3000	2,07	100	50	1,2
7071386	СТЛ 100x50x1.5-3000	2,45	100	50	1,5
7071387	СТЛ 100x60x0.7-3000	1,34	100	60	0,7
7071388	СТЛ 100x60x1-3000	1,90	100	60	1,0
7071389	СТЛ 100x60x1.2-3000	2,26	100	60	1,2
7071390	СТЛ 100x60x1.5-3000	2,80	100	60	1,5
7071391	СТЛ 100x70x0.7-3000	1,44	100	70	0,7
7071392	СТЛ 100x70x1-3000	2,04	100	70	1,0
7071393	СТЛ 100x70x1.2-3000	2,46	100	70	1,2
7071394	СТЛ 100x70x1.5-3000	3,04	100	70	1,5
7071395	СТЛ 100x80x0.7-3000	2,02	100	80	0,7
7071396	СТЛ 100x80x1-3000	2,18	100	80	1,0
7071397	СТЛ 100x80x1.2-3000	2,65	100	80	1,2
7071398	СТЛ 100x80x1.5-3000	3,28	100	80	1,5
7071399	СТЛ 100x100x0.7-3000	1,76	100	100	0,7
7071400	СТЛ 100x100x1-3000	2,50	100	100	1,0
7071401	СТЛ 100x100x1.2-3000	3,01	100	100	1,2
7071402	СТЛ 100x100x1.5-3000	3,75	100	100	1,5
7071403	СТЛ 150x50x0.7-3000	1,48	150	50	0,7
7071404	СТЛ 150x50x1-3000	2,10	150	50	1,0
7071405	СТЛ 150x50x1.2-3000	2,54	150	50	1,2
7071406	СТЛ 150x50x1.5-3000	3,16	150	50	1,5
7071407	СТЛ 150x60x0.7-3000	1,62	150	60	0,7
7071408	СТЛ 150x60x1-3000	2,29	150	60	1,0
7071409	СТЛ 150x60x1.2-3000	2,73	150	60	1,2
7071410	СТЛ 150x60x1.5-3000	3,39	150	60	1,5
7071411	СТЛ 150x70x0.7-3000	1,72	150	70	0,7
7071412	СТЛ 150x70x1-3000	2,43	150	70	1,0
7071413	СТЛ 150x70x1.2-3000	2,93	150	70	1,2

ЕКТ-СТ СТЛ Лоток неперфорированный

ЕКТ-СТ СТЛ 100x50

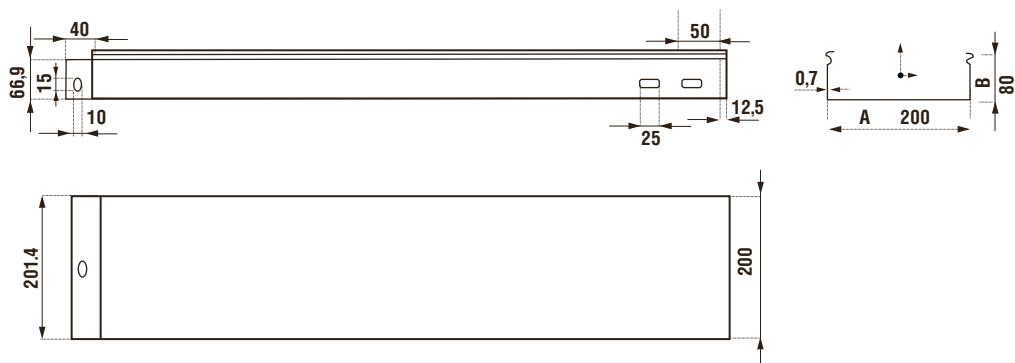
замковый с телескопическим соединением

Технические характеристики

Артикул	Наименование	Вес, кг/м	Ширина, мм. А	Высота, мм. В	Толщина, мм
7071414	СТЛ 150x70x1.5-3000	3,63	150	70	1,5
7071415	СТЛ 150x80x0.7-3000	1,81	150	80	0,7
7071416	СТЛ 150x80x1-3000	2,57	150	80	1,0
7071417	СТЛ 150x80x1.2-3000	3,12	150	80	1,2
7071418	СТЛ 150x80x1.5-3000	3,86	150	80	1,5
7071419	СТЛ 150x100x0.7-3000	2,03	150	100	0,7
7071420	СТЛ 150x100x1-3000	2,89	150	100	1,0
7071421	СТЛ 150x100x1.2-3000	3,50	150	100	1,2
7071422	СТЛ 150x100x1.5-3000	4,35	150	100	1,5
7071423	СТЛ 150x150x0.7-3000	2,58	150	150	0,7
7071424	СТЛ 150x150x1-3000	3,68	150	150	1,0
7071425	СТЛ 150x150x1.2-3000	4,44	150	150	1,2
7071426	СТЛ 150x150x1.5-3000	5,52	150	150	1,5
7071427	СТЛ 200x50x0.7-3000	1,76	200	50	0,7
7071428	СТЛ 200x50x1-3000	2,50	200	50	1,0
7071429	СТЛ 200x50x1.2-3000	3,01	200	50	1,2
7071430	СТЛ 200x50x1.5-3000	3,70	200	50	1,5
7071431	СТЛ 200x60x0.7-3000	1,89	200	60	0,7
7071432	СТЛ 200x60x1-3000	2,68	200	60	1,0
7071433	СТЛ 200x60x1.2-3000	3,20	200	60	1,2
7071434	СТЛ 200x60x1.5-3000	3,98	200	60	1,5
7071435	СТЛ 200x70x0.7-3000	1,99	200	70	0,7
7071436	СТЛ 200x70x1-3000	2,83	200	70	1,0
7071437	СТЛ 200x70x1.2-3000	3,39	200	70	1,2
7071438	СТЛ 200x70x1.5-3000	4,20	200	70	1,5
7071439	СТЛ 200x80x0.7-3000	2,09	200	80	0,7
7071440	СТЛ 200x80x1-3000	2,98	200	80	1,0
7071441	СТЛ 200x80x1.2-3000	3,58	200	80	1,2
7071442	СТЛ 200x80x1.5-3000	4,41	200	80	1,5
7071443	СТЛ 200x100x0.7-3000	2,31	200	100	0,7
7071444	СТЛ 200x100x1-3000	3,29	200	100	1,0
7071445	СТЛ 200x100x1.2-3000	3,97	200	100	1,2
7071446	СТЛ 200x100x1.5-3000	4,93	200	100	1,5
7071447	СТЛ 200x150x0.7-3000	2,82	200	150	0,7
7071448	СТЛ 200x150x1-3000	4,02	200	150	1,0
7071449	СТЛ 200x150x1.2-3000	4,80	200	150	1,2
7071450	СТЛ 200x150x1.5-3000	5,98	200	150	1,5
7071451	СТЛ 200x200x0.7-3000	3,40	200	200	0,7
7071452	СТЛ 200x200x1-3000	4,85	200	200	1,0
7071453	СТЛ 200x200x1.2-3000	5,85	200	200	1,2
7071454	СТЛ 200x200x1.5-3000	7,30	200	200	1,5

ЕКТ-СТ СТЛ 200x80

замковый с телескопическим соединением



Технические характеристики

Артикул	Наименование	Вес, кг/м	Ширина, мм. А	Высота, мм. В	Толщина, мм
7071455	СТЛ 300x50x0.7-3000	2,30	300	50	0,7
7071456	СТЛ 300x50x1-3000	3,30	300	50	1,0
7071457	СТЛ 300x50x1.2-3000	3,91	300	50	1,2
7071458	СТЛ 300x50x1.5-3000	4,90	300	50	1,5
7071459	СТЛ 300x60x0.7-3000	2,44	300	60	0,7
7071460	СТЛ 300x60x1-3000	3,47	300	60	1,0
7071461	СТЛ 300x60x1.2-3000	4,14	300	60	1,2
7071462	СТЛ 300x60x1.5-3000	5,16	300	60	1,5
7071463	СТЛ 300x70x0.7-3000	2,55	300	70	0,7
7071464	СТЛ 300x70x1-3000	3,62	300	70	1,0
7071465	СТЛ 300x70x1.2-3000	4,32	300	70	1,2
7071466	СТЛ 300x70x1.5-3000	5,39	300	70	1,5
7071467	СТЛ 300x80x0.7-3000	2,65	300	80	0,7
7071468	СТЛ 300x80x1-3000	3,76	300	80	1,0
7071469	СТЛ 300x80x1.2-3000	4,50	300	80	1,2
7071470	СТЛ 300x80x1.5-3000	5,62	300	80	1,5
7071471	СТЛ 300x100x0.7-3000	2,87	300	100	0,7
7071472	СТЛ 300x100x1-3000	4,08	300	100	1,0
7071473	СТЛ 300x100x1.2-3000	4,90	300	100	1,2
7071474	СТЛ 300x100x1.5-3000	6,13	300	100	1,5
7071475	СТЛ 300x150x0.7-3000	3,40	300	150	0,7
7071476	СТЛ 300x150x1-3000	4,85	300	150	1,0
7071477	СТЛ 300x150x1.2-3000	5,81	300	150	1,2
7071478	СТЛ 300x150x1.5-3000	7,30	300	150	1,5
7071479	СТЛ 300x200x0.7-3000	3,97	300	200	0,7
7071480	СТЛ 300x200x1-3000	5,59	300	200	1,0
7071481	СТЛ 300x200x1.2-3000	6,80	300	200	1,2
7071482	СТЛ 300x200x1.5-3000	8,40	300	200	1,5
7071483	СТЛ 400x50x0.7-3000	2,87	400	50	0,7
7071484	СТЛ 400x50x1-3000	4,00	400	50	1,0
7071485	СТЛ 400x50x1.2-3000	4,90	400	50	1,2
7071486	СТЛ 400x50x1.5-3000	6,02	400	50	1,5
7071487	СТЛ 400x60x0.7-3000	2,99	400	60	0,7
7071488	СТЛ 400x60x1-3000	4,25	400	60	1,0
7071489	СТЛ 400x60x1.2-3000	5,09	400	60	1,2
7071490	СТЛ 400x60x1.5-3000	6,33	400	60	1,5
7071491	СТЛ 400x70x0.7-3000	3,10	400	70	0,7
7071492	СТЛ 400x70x1-3000	4,40	400	70	1,0
7071493	СТЛ 400x70x1.2-3000	5,25	400	70	1,2

ЕКТ-СТ СТЛ Лоток неперфорированный

ЕКТ- СТ СТЛ 200x80

замковый с телескопическим соединением

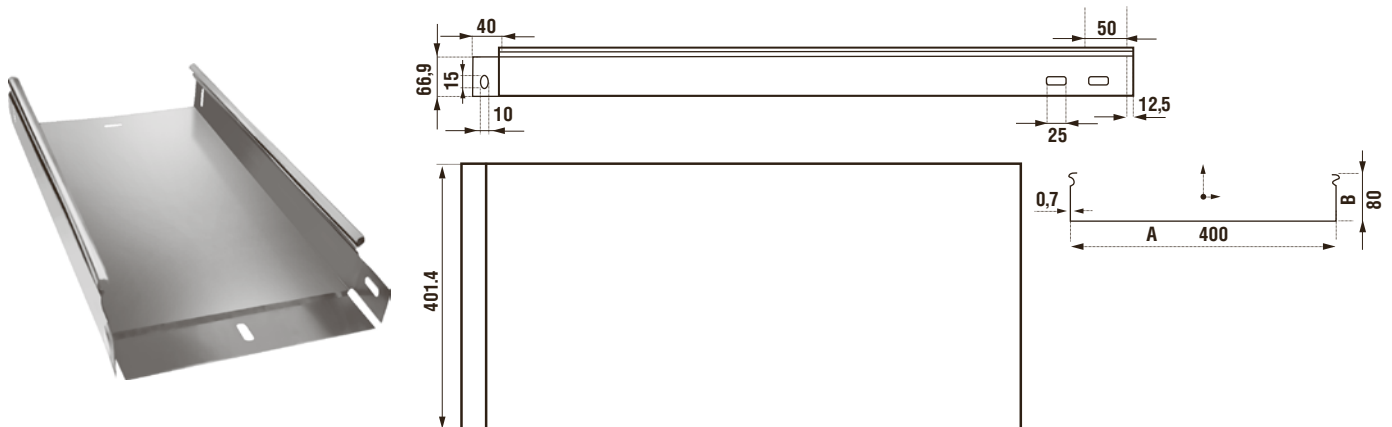
Технические характеристики

Артикул	Наименование	Вес, кг/м	Ширина, мм. А	Высота, мм. В	Толщина, мм
7071494	СТЛ 400x70x1.5-3000	6,57	400	70	1,5
7071495	СТЛ 400x80x0.7-3000	3,21	400	80	0,7
7071496	СТЛ 400x80x1-3000	4,55	400	80	1,0
7071497	СТЛ 400x80x1.2-3000	5,41	400	80	1,2
7071498	СТЛ 400x80x1.5-3000	6,80	400	80	1,5
7071499	СТЛ 400x100x0.7-3000	3,40	400	100	0,7
7071500	СТЛ 400x100x1-3000	4,85	400	100	1,0
7071501	СТЛ 400x100x1.2-3000	5,81	400	100	1,2
7071502	СТЛ 400x100x1.5-3000	7,30	400	100	1,5
7071503	СТЛ 400x150x0.7-3000	3,97	400	150	0,7
7071504	СТЛ 400x150x1-3000	5,59	400	150	1,0
7071505	СТЛ 400x150x1.2-3000	6,80	400	150	1,2
7071506	СТЛ 400x150x1.5-3000	8,40	400	150	1,5
7071507	СТЛ 400x200x0.7-3000	4,50	400	200	0,7
7071508	СТЛ 400x200x1-3000	6,41	400	200	1,0
7071509	СТЛ 400x200x1.2-3000	7,69	400	200	1,2
7071510	СТЛ 400x200x1.5-3000	9,62	400	200	1,5
7071511	СТЛ 500x50x1-3000	4,90	500	50	1,0
7071512	СТЛ 500x50x1.2-3000	5,81	500	50	1,2
7071513	СТЛ 500x50x1.5-3000	7,30	500	50	1,5
7071514	СТЛ 500x60x1-3000	5,04	500	60	1,0
7071515	СТЛ 500x60x1.2-3000	6,03	500	60	1,2
7071516	СТЛ 500x60x1.5-3000	7,51	500	60	1,5
7071517	СТЛ 500x70x1-3000	5,18	500	70	1,0
7071518	СТЛ 500x70x1.2-3000	6,22	500	70	1,2
7071519	СТЛ 500x70x1.5-3000	7,70	500	70	1,5
7071520	СТЛ 500x80x1-3000	5,32	500	80	1,0
7071521	СТЛ 500x80x1.2-3000	6,41	500	80	1,2
7071522	СТЛ 500x80x1.5-3000	7,89	500	80	1,5
7071523	СТЛ 500x100x1-3000	5,59	500	100	1,0
7071524	СТЛ 500x100x1.2-3000	6,80	500	100	1,2
7071525	СТЛ 500x100x1.5-3000	8,40	500	100	1,5
7071526	СТЛ 500x150x1-3000	6,41	500	150	1,0
7071527	СТЛ 500x150x1.2-3000	7,69	500	150	1,2
7071528	СТЛ 500x150x1.5-3000	9,62	500	150	1,5
7071529	СТЛ 500x200x1-3000	7,25	500	200	1,0
7071530	СТЛ 500x200x1.2-3000	8,57	500	200	1,2
7071531	СТЛ 500x200x1.5-3000	10,69	500	200	1,5

ЕКТ-СТ СТЛ Лоток неперфорированный

ЕКТ-Е СТЛ 400x80

замковый с телескопическим соединением

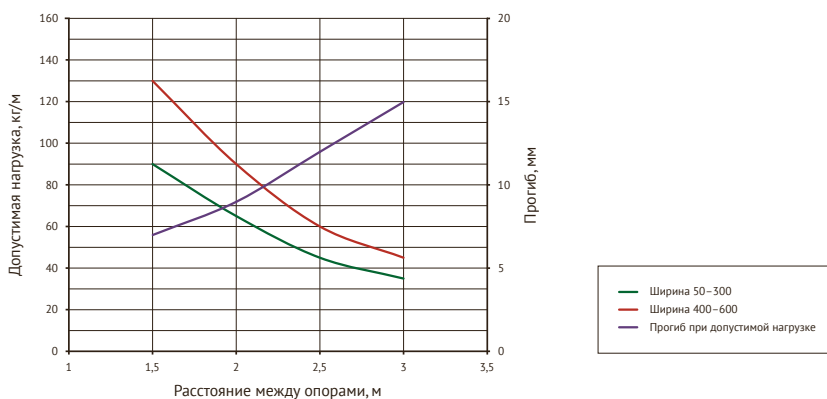


Технические характеристики

Артикул	Наименование	Вес, кг/м	Ширина, мм. А	Высота, мм. В	Толщина, мм
7071532	СТЛ 600x50x1-3000	5,65	600	50	1,0
7071533	СТЛ 600x50x1.2-3000	6,80	600	50	1,2
7071534	СТЛ 600x50x1.5-3000	8,70	600	50	1,5
7071535	СТЛ 600x60x1-3000	5,82	600	60	1,0
7071536	СТЛ 600x60x1.2-3000	6,97	600	60	1,2
7071537	СТЛ 600x60x1.5-3000	8,69	600	60	1,5
7071538	СТЛ 600x70x1-3000	5,98	600	70	1,0
7071539	СТЛ 600x70x1.2-3000	7,14	600	70	1,2
7071540	СТЛ 600x70x1.5-3000	8,93	600	70	1,5
7071541	СТЛ 600x80x1-3000	6,13	600	80	1,0
7071542	СТЛ 600x80x1.2-3000	7,30	600	80	1,2
7071543	СТЛ 600x80x1.5-3000	9,17	600	80	1,5
7071544	СТЛ 600x100x1-3000	6,41	600	100	1,0
7071545	СТЛ 600x100x1.2-3000	7,69	600	100	1,2
7071546	СТЛ 600x100x1.5-3000	9,62	600	100	1,5
7071547	СТЛ 600x150x1-3000	7,19	600	150	1,0
7071548	СТЛ 600x150x1.2-3000	9,61	600	150	1,2
7071549	СТЛ 600x150x1.5-3000	10,81	600	150	1,5
7071550	СТЛ 600x200x1-3000	7,99	600	200	1,0
7071551	СТЛ 600x200x1.2-3000	9,52	600	200	1,2
7071552	СТЛ 600x200x1.5-3000	12,05	600	200	1,5

Графики нагрузок

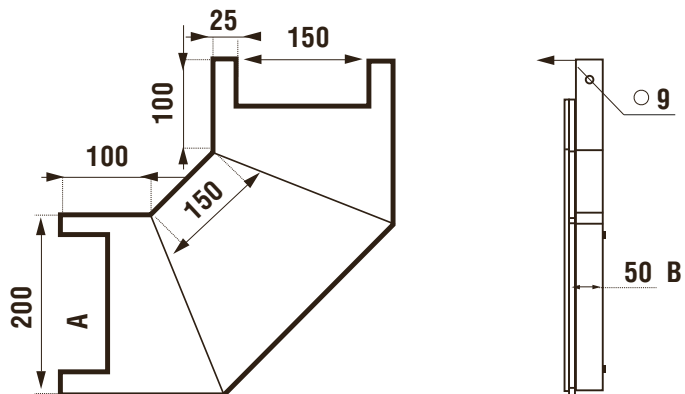
ЕКТ-Е СТЛ неперфорированные лотки с высотой боковой стенки 80 мм.



ЭКТ-СТ FB90 Горизонтальная поворотная секция 90°

ЭКТ-СТ FB90 200x50

Горизонтальная поворотная секция 90°



Технические характеристики

Артикул	Наименование	Вес, кг/м	Ширина, мм. А	Высота, мм. В	Толщина, мм
7072301	Горизонтальная поворотная секция FB90 50x50x0.7	0,79	50	50	0,7
7072302	Горизонтальная поворотная секция FB90 50x50x1	1,13	50	50	1,0
7072303	Горизонтальная поворотная секция FB90 50x50x1.2	1,35	50	50	1,2
7072304	Горизонтальная поворотная секция FB90 50x50x1.5	1,68	50	50	1,5
7072305	Горизонтальная поворотная секция FB90 100x50x0.7	1,03	100	50	0,7
7072306	Горизонтальная поворотная секция FB90 100x50x1	1,47	100	50	1,0
7072307	Горизонтальная поворотная секция FB90 100x50x1.2	1,77	100	50	1,2
7072308	Горизонтальная поворотная секция FB90 100x50x1.5	2,21	100	50	1,5
7072309	Горизонтальная поворотная секция FB90 150x50x0.7	1,29	150	50	0,7
7072310	Горизонтальная поворотная секция FB90 150x50x1	1,84	150	50	1,0
7072311	Горизонтальная поворотная секция FB90 150x50x1.2	2,21	150	50	1,2
7072312	Горизонтальная поворотная секция FB90 150x50x1.5	2,76	150	50	1,5
7072313	Горизонтальная поворотная секция FB90 200x50x0.7	1,57	200	50	0,7
7072314	Горизонтальная поворотная секция FB90 200x50x1	2,24	200	50	1,0
7072315	Горизонтальная поворотная секция FB90 200x50x1.2	3,36	200	50	1,2
7072316	Горизонтальная поворотная секция FB90 200x50x1.5	3,06	200	50	1,5
7072317	Горизонтальная поворотная секция FB90 300x50x0.7	2,21	300	50	0,7
7072318	Горизонтальная поворотная секция FB90 300x50x1	3,16	300	50	1,0
7072319	Горизонтальная поворотная секция FB90 300x50x1.2	3,79	300	50	1,2
7072320	Горизонтальная поворотная секция FB90 300x50x1.5	4,74	300	50	1,5
7072321	Горизонтальная поворотная секция FB90 400x50x0.7	2,94	400	50	0,7
7072322	Горизонтальная поворотная секция FB90 400x50x1	4,20	400	50	1,0
7072323	Горизонтальная поворотная секция FB90 400x50x1.2	5,04	400	50	1,2
7072324	Горизонтальная поворотная секция FB90 400x50x1.5	6,30	400	50	1,5
7072325	Горизонтальная поворотная секция FB90 500x50x1	5,36	500	50	1,0
7072326	Горизонтальная поворотная секция FB90 500x50x1.2	6,43	500	50	1,2
7072327	Горизонтальная поворотная секция FB90 500x50x1.5	8,03	500	50	1,5
7072328	Горизонтальная поворотная секция FB90 100x60x0.7	1,09	100	60	0,7
7072329	Горизонтальная поворотная секция FB90 100x60x1	1,55	100	60	1,0
7072330	Горизонтальная поворотная секция FB90 100x60x1.2	1,86	100	60	1,2
7072331	Горизонтальная поворотная секция FB90 100x60x1.5	2,01	100	60	1,5
7072332	Горизонтальная поворотная секция FB90 150x60x0.7	1,35	150	60	0,7
7072333	Горизонтальная поворотная секция FB90 150x60x1	1,93	150	60	1,0
7072334	Горизонтальная поворотная секция FB90 150x60x1.2	2,31	150	60	1,2
7072335	Горизонтальная поворотная секция FB90 150x60x1.5	2,60	150	60	1,5

ЕКТ-СТ FB90 Горизонтальная поворотная секция 90°

Технические характеристики

Артикул	Наименование	Вес, кг/м	Ширина, мм	Высота, мм	Толщина, мм
7072336	Горизонтальная поворотная секция FB90 200x60x0.7	1,64	200	60	0,7
7072337	Горизонтальная поворотная секция FB90 200x60x1	2,34	200	60	1,0
7072338	Горизонтальная поворотная секция FB90 200x60x1.2	2,80	200	60	1,2
7072339	Горизонтальная поворотная секция FB90 200x60x1.5	3,24	200	60	1,5
7072340	Горизонтальная поворотная секция FB90 300x60x0.7	2,28	300	60	0,7
7072341	Горизонтальная поворотная секция FB90 300x60x1	3,26	300	60	1,0
7072342	Горизонтальная поворотная секция FB90 300x60x1.2	3,91	300	60	1,2
7072343	Горизонтальная поворотная секция FB90 300x60x1.5	4,66	300	60	1,5
7072344	Горизонтальная поворотная секция FB90 400x60x0.7	3,02	400	60	0,7
7072345	Горизонтальная поворотная секция FB90 400x60x1	4,31	400	60	1,0
7072346	Горизонтальная поворотная секция FB90 400x60x1.2	5,17	400	60	1,2
7072347	Горизонтальная поворотная секция FB90 400x60x1.5	6,28	400	60	1,5
7072348	Горизонтальная поворотная секция FB90 500x60x1	5,48	500	60	1,0
7072349	Горизонтальная поворотная секция FB90 500x60x1.2	6,57	500	60	1,2
7072350	Горизонтальная поворотная секция FB90 500x60x1.5	8,09	500	60	1,5
7072351	Горизонтальная поворотная секция FB90 600x60x1	6,79	600	60	1,0
7072352	Горизонтальная поворотная секция FB90 600x60x1.2	8,14	600	60	1,2
7072353	Горизонтальная поворотная секция FB90 600x60x1.5	10,10	600	60	1,5
7072354	Горизонтальная поворотная секция FB90 100x70x0.7	1,20	100	70	0,7
7072355	Горизонтальная поворотная секция FB90 100x70x1	1,63	100	70	1,0
7072356	Горизонтальная поворотная секция FB90 100x70x1.2	1,95	100	70	1,2
7072357	Горизонтальная поворотная секция FB90 100x70x1.5	2,17	100	70	1,5
7072358	Горизонтальная поворотная секция FB90 150x70x0.7	1,47	150	70	0,7
7072359	Горизонтальная поворотная секция FB90 150x70x1	2,10	150	70	1,0
7072360	Горизонтальная поворотная секция FB90 150x70x1.2	2,52	150	70	1,2
7072361	Горизонтальная поворотная секция FB90 150x70x1.5	2,77	150	70	1,5
7072362	Горизонтальная поворотная секция FB90 200x70x0.7	1,76	200	70	0,7
7072363	Горизонтальная поворотная секция FB90 200x70x1	2,51	200	70	1,0
7072364	Горизонтальная поворотная секция FB90 200x70x1.2	3,02	200	70	1,2
7072365	Горизонтальная поворотная секция FB90 200x70x1.5	3,42	200	70	1,5
7072366	Горизонтальная поворотная секция FB90 300x70x0.7	2,42	300	70	0,7
7072367	Горизонтальная поворотная секция FB90 300x70x1	3,46	300	70	1,0
7072368	Горизонтальная поворотная секция FB90 300x70x1.2	4,15	300	70	1,2
7072369	Горизонтальная поворотная секция FB90 300x70x1.5	4,86	300	70	1,5
7072370	Горизонтальная поворотная секция FB90 400x70x0.7	3,17	400	70	0,7
7072371	Горизонтальная поворотная секция FB90 400x70x1	4,52	400	70	1,0
7072372	Горизонтальная поворотная секция FB90 400x70x1.2	5,43	400	70	1,2
7072373	Горизонтальная поворотная секция FB90 400x70x1.5	6,50	400	70	1,5
7072374	Горизонтальная поворотная секция FB90 500x70x1	5,72	500	70	1,0
7072375	Горизонтальная поворотная секция FB90 500x70x1.2	6,87	500	70	1,2
7072376	Горизонтальная поворотная секция FB90 500x70x1.5	8,33	500	70	1,5
7072377	Горизонтальная поворотная секция FB90 600x70x1	7,04	600	70	1,0
7072378	Горизонтальная поворотная секция FB90 600x70x1.2	8,45	600	70	1,2
7072379	Горизонтальная поворотная секция FB90 600x70x1.5	10,36	600	70	1,5
7072380	Горизонтальная поворотная секция FB90 100x80x0.7	1,25	100	80	0,7
7072381	Горизонтальная поворотная секция FB90 100x80x1	1,79	100	80	1,0
7072382	Горизонтальная поворотная секция FB90 100x80x1.2	2,14	100	80	1,2
7072383	Горизонтальная поворотная секция FB90 100x80x1.5	2,67	100	80	1,5
7072384	Горизонтальная поворотная секция FB90 150x80x0.7	1,53	150	80	0,7
7072385	Горизонтальная поворотная секция FB90 150x80x1	2,19	150	80	1,0
7072386	Горизонтальная поворотная секция FB90 150x80x1.2	2,62	150	80	1,2
7072387	Горизонтальная поворотная секция FB90 150x80x1.5	3,27	150	80	1,5
7072388	Горизонтальная поворотная секция FB90 200x80x0.7	1,82	200	80	0,7

ЕКТ-СТ ФВ Горизонтальная поворотная секция 90°

Технические характеристики

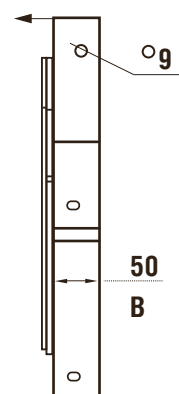
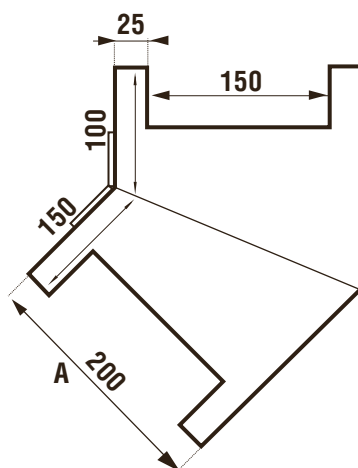
Артикул	Наименование	Вес, кг/м	Ширина, мм. А	Высота, мм. В	Толщина, мм
7072389	Горизонтальная поворотная секция FB90 200x80x1	2,60	200	80	1,0
7072390	Горизонтальная поворотная секция FB90 200x80x1.2	3,12	200	80	1,2
7072391	Горизонтальная поворотная секция FB90 200x80x1.5	3,90	200	80	1,5
7072392	Горизонтальная поворотная секция FB90 300x80x0.7	2,49	300	80	0,7
7072393	Горизонтальная поворотная секция FB90 300x80x1	3,56	300	80	1,0
7072394	Горизонтальная поворотная секция FB90 300x80x1.2	4,27	300	80	1,2
7072395	Горизонтальная поворотная секция FB90 300x80x1.5	5,33	300	80	1,5
7072396	Горизонтальная поворотная секция FB90 400x80x0.7	3,24	400	80	0,7
7072397	Горизонтальная поворотная секция FB90 400x80x1	4,63	400	80	1,0
7072398	Горизонтальная поворотная секция FB90 400x80x1.2	5,55	400	80	1,2
7072399	Горизонтальная поворотная секция FB90 400x80x1.5	6,93	400	80	1,5
7072400	Горизонтальная поворотная секция FB90 500x80x1	5,84	500	80	1,0
7072401	Горизонтальная поворотная секция FB90 500x80x1.2	7,01	500	80	1,2
7072402	Горизонтальная поворотная секция FB90 500x80x1.5	8,76	500	80	1,5
7072403	Горизонтальная поворотная секция FB90 600x80x1	7,17	600	80	1,0
7072404	Горизонтальная поворотная секция FB90 600x80x1.2	8,61	600	80	1,2
7072405	Горизонтальная поворотная секция FB90 600x80x1.5	10,76	600	80	1,5
7072406	Горизонтальная поворотная секция FB90 100x100x0.7	1,40	100	100	0,7
7072407	Горизонтальная поворотная секция FB90 100x100x1	2,00	100	100	1,0
7072408	Горизонтальная поворотная секция FB90 100x100x1.2	2,40	100	100	1,2
7072409	Горизонтальная поворотная секция FB90 100x100x1.5	3,00	100	100	1,5
7072410	Горизонтальная поворотная секция FB90 150x100x0.7	1,68	150	100	0,7
7072411	Горизонтальная поворотная секция FB90 150x100x1	2,40	150	100	1,0
7072412	Горизонтальная поворотная секция FB90 150x100x1.2	2,88	150	100	1,2
7072413	Горизонтальная поворотная секция FB90 150x100x1.5	3,60	150	100	1,5
7072414	Горизонтальная поворотная секция FB90 200x100x0.7	1,99	200	100	0,7
7072415	Горизонтальная поворотная секция FB90 200x100x1	2,84	200	100	1,0
7072416	Горизонтальная поворотная секция FB90 200x100x1.2	3,41	200	100	1,2
7072417	Горизонтальная поворотная секция FB90 200x100x1.5	4,26	200	100	1,5
7072418	Горизонтальная поворотная секция FB90 300x100x0.7	2,67	300	100	0,7
7072419	Горизонтальная поворотная секция FB90 300x100x1	3,81	300	100	1,0
7072420	Горизонтальная поворотная секция FB90 300x100x1.2	4,58	300	100	1,2
7072421	Горизонтальная поворотная секция FB90 300x100x1.5	5,72	300	100	1,5
7072422	Горизонтальная поворотная секция FB90 400x100x0.7	3,45	400	100	0,7
7072423	Горизонтальная поворотная секция FB90 400x100x1	4,93	400	100	1,0
7072424	Горизонтальная поворотная секция FB90 400x100x1.2	5,91	400	100	1,2
7072425	Горизонтальная поворотная секция FB90 400x100x1.5	7,38	400	100	1,5
7072426	Горизонтальная поворотная секция FB90 500x100x1	6,16	500	100	1,0
7072427	Горизонтальная поворотная секция FB90 500x100x1.2	7,39	500	100	1,2
7072428	Горизонтальная поворотная секция FB90 500x100x1.5	9,23	500	100	1,5
7072429	Горизонтальная поворотная секция FB90 600x100x1	7,51	600	100	1,0
7072430	Горизонтальная поворотная секция FB90 600x100x1.2	9,02	600	100	1,2
7072431	Горизонтальная поворотная секция FB90 600x100x1.5	11,27	600	100	1,5
7072432	Горизонтальная поворотная секция FB90 150x150x1	2,97	150	150	1,0
7072433	Горизонтальная поворотная секция FB90 150x150x1.2	3,57	150	150	1,2
7072434	Горизонтальная поворотная секция FB90 150x150x1.5	4,46	150	150	1,5
7072435	Горизонтальная поворотная секция FB90 200x150x1	3,44	200	150	1,0
7072436	Горизонтальная поворотная секция FB90 200x150x1.2	4,13	200	150	1,2
7072437	Горизонтальная поворотная секция FB90 200x150x1.5	5,16	200	150	1,5
7072438	Горизонтальная поворотная секция FB90 300x150x1	4,49	300	150	1,0
7072439	Горизонтальная поворотная секция FB90 300x150x1.2	5,38	300	150	1,2
7072440	Горизонтальная поворотная секция FB90 300x150x1.5	6,72	300	150	1,5
7072441	Горизонтальная поворотная секция FB90 400x150x1	5,66	400	150	1,0

Технические характеристики

Артикул	Наименование	Вес, кг/м	Ширина, мм. А	Высота, мм. В	Толщина, мм
7072442	Горизонтальная поворотная секция FB90 400x150x1.2	6,79	400	150	1,2
7072443	Горизонтальная поворотная секция FB90 400x150x1.5	8,48	400	150	1,5
7072444	Горизонтальная поворотная секция FB90 500x150x1	6,94	500	150	1,0
7072445	Горизонтальная поворотная секция FB90 500x150x1.2	8,33	500	150	1,2
7072446	Горизонтальная поворотная секция FB90 500x150x1.5	10,41	500	150	1,5
7072447	Горизонтальная поворотная секция FB90 600x150x1	8,37	600	150	1,0
7072448	Горизонтальная поворотная секция FB90 600x150x1.2	10,05	600	150	1,2
7072449	Горизонтальная поворотная секция FB90 600x150x1.5	12,56	600	150	1,5
7072450	Горизонтальная поворотная секция FB90 200x200x1	4,04	200	200	1,0
7072451	Горизонтальная поворотная секция FB90 200x200x1.2	4,85	200	200	1,2
7072452	Горизонтальная поворотная секция FB90 200x200x1.5	6,06	200	200	1,5
7072453	Горизонтальная поворотная секция FB90 300x200x1	5,14	300	200	1,0
7072454	Горизонтальная поворотная секция FB90 300x200x1.2	6,17	300	200	1,2
7072455	Горизонтальная поворотная секция FB90 300x200x1.5	7,71	300	200	1,5
7072456	Горизонтальная поворотная секция FB90 400x200x1	6,39	400	200	1,0
7072457	Горизонтальная поворотная секция FB90 400x200x1.2	7,66	400	200	1,2
7072458	Горизонтальная поворотная секция FB90 400x200x1.5	9,57	400	200	1,5
7072459	Горизонтальная поворотная секция FB90 500x200x1	7,74	500	200	1,0
7072460	Горизонтальная поворотная секция FB90 500x200x1.2	9,29	500	200	1,2
7072461	Горизонтальная поворотная секция FB90 500x200x1.5	11,61	500	200	1,5
7072462	Горизонтальная поворотная секция FB90 600x200x1	9,23	600	200	1,0
7072463	Горизонтальная поворотная секция FB90 600x200x1.2	11,07	600	200	1,2
7072464	Горизонтальная поворотная секция FB90 600x200x1.5	13,83	600	200	1,5

ЕКТ-СТ FB45 Горизонтальная поворотная секция 45°

ЕКТ-СТ FB45 200x50
Горизонтальная поворотная секция 45°



Технические характеристики

Артикул	Наименование	Вес, кг/м	Ширина, мм. А	Высота, мм. В	Толщина, мм
7072465	Горизонтальная поворотная секция FB45 50x50x0.7	0,79	50	50	0,7
7072466	Горизонтальная поворотная секция FB45 50x50x1	1,13	50	50	1,0
7072467	Горизонтальная поворотная секция FB45 50x50x1.2	1,35	50	50	1,2
7072468	Горизонтальная поворотная секция FB45 50x50x1.5	1,68	50	50	1,5
7072469	Горизонтальная поворотная секция FB45 100x50x0.7	1,03	100	50	0,7
7072470	Горизонтальная поворотная секция FB45 100x50x1	1,47	100	50	1,0
7072471	Горизонтальная поворотная секция FB45 100x50x1.2	1,77	100	50	1,2
7072472	Горизонтальная поворотная секция FB45 100x50x1.5	2,21	100	50	1,5
7072473	Горизонтальная поворотная секция FB45 150x50x0.7	1,29	150	50	0,7
7072474	Горизонтальная поворотная секция FB45 150x50x1	1,84	150	50	1,0
7072475	Горизонтальная поворотная секция FB45 150x50x1.2	2,21	150	50	1,2
7072476	Горизонтальная поворотная секция FB45 150x50x1.5	2,76	150	50	1,5
7072477	Горизонтальная поворотная секция FB45 200x50x0.7	1,57	200	50	0,7
7072478	Горизонтальная поворотная секция FB45 200x50x1	2,24	200	50	1,0
7072479	Горизонтальная поворотная секция FB45 200x50x1.2	3,36	200	50	1,2
7072480	Горизонтальная поворотная секция FB45 200x50x1.5	3,06	200	50	1,5
7072481	Горизонтальная поворотная секция FB45 300x50x0.7	2,21	300	50	0,7
7072482	Горизонтальная поворотная секция FB45 300x50x1	3,16	300	50	1,0
7072483	Горизонтальная поворотная секция FB45 300x50x1.2	3,79	300	50	1,2
7072484	Горизонтальная поворотная секция FB45 300x50x1.5	4,74	300	50	1,5
7072485	Горизонтальная поворотная секция FB45 400x50x0.7	2,94	400	50	0,7
7072486	Горизонтальная поворотная секция FB45 400x50x1	4,20	400	50	1,0
7072487	Горизонтальная поворотная секция FB45 400x50x1.2	5,04	400	50	1,2
7072488	Горизонтальная поворотная секция FB45 400x50x1.5	6,30	400	50	1,5
7072489	Горизонтальная поворотная секция FB45 500x50x1	5,36	500	50	1,0
7072490	Горизонтальная поворотная секция FB45 500x50x1.2	6,43	500	50	1,2
7072491	Горизонтальная поворотная секция FB45 500x50x1.5	8,03	500	50	1,5
7072492	Горизонтальная поворотная секция FB45 100x60x0.7	1,09	100	60	0,7
7072493	Горизонтальная поворотная секция FB45 100x60x1	1,55	100	60	1,0
7072494	Горизонтальная поворотная секция FB45 100x60x1.2	1,86	100	60	1,2
7072495	Горизонтальная поворотная секция FB45 100x60x1.5	2,01	100	60	1,5
7072496	Горизонтальная поворотная секция FB45 150x60x0.7	1,35	150	60	0,7
7072497	Горизонтальная поворотная секция FB45 150x60x1	1,93	150	60	1,0
7072498	Горизонтальная поворотная секция FB45 150x60x1.2	2,31	150	60	1,2
7072499	Горизонтальная поворотная секция FB45 150x60x1.5	2,60	150	60	1,5

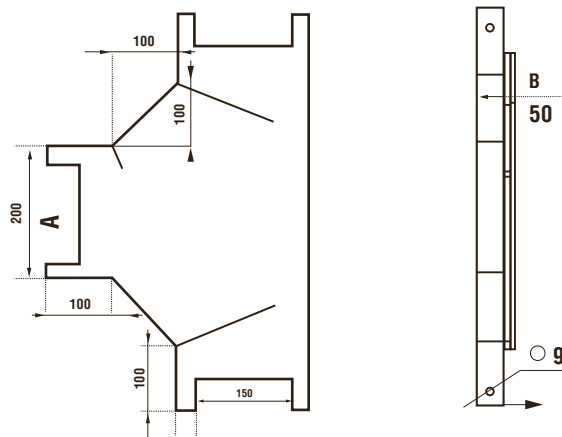
ЕКТ-СТ FB45 Горизонтальная поворотная секция 45°

Технические характеристики

Артикул	Наименование	Вес, кг/м	Ширина, мм. А	Высота, мм. В	Толщина, мм
7072500	Горизонтальная поворотная секция FB45 200x60x0.7	1,64	200	60	0,7
7072501	Горизонтальная поворотная секция FB45 200x60x1	2,34	200	60	1,0
7072502	Горизонтальная поворотная секция FB45 200x60x1.2	2,80	200	60	1,2
7072503	Горизонтальная поворотная секция FB45 200x60x1.5	3,24	200	60	1,5
7072504	Горизонтальная поворотная секция FB45 300x60x0.7	2,28	300	60	0,7
7072505	Горизонтальная поворотная секция FB45 300x60x1	3,26	300	60	1,0
7072506	Горизонтальная поворотная секция FB45 300x60x1.2	3,91	300	60	1,2
7072507	Горизонтальная поворотная секция FB45 300x60x1.5	4,66	300	60	1,5
7072508	Горизонтальная поворотная секция FB45 400x60x0.7	3,02	400	60	0,7
7072509	Горизонтальная поворотная секция FB45 400x60x1	4,31	400	60	1,0
7072510	Горизонтальная поворотная секция FB45 400x60x1.2	5,17	400	60	1,2
7072511	Горизонтальная поворотная секция FB45 400x60x1.5	6,28	400	60	1,5
7072512	Горизонтальная поворотная секция FB45 500x60x1	5,48	500	60	1,0
7072513	Горизонтальная поворотная секция FB45 500x60x1.2	6,57	500	60	1,2
7072514	Горизонтальная поворотная секция FB45 500x60x1.5	8,09	500	60	1,5
7072515	Горизонтальная поворотная секция FB45 600x60x1	6,79	600	60	1,0
7072516	Горизонтальная поворотная секция FB45 600x60x1.2	8,14	600	60	1,2
7072517	Горизонтальная поворотная секция FB45 600x60x1.5	10,10	600	60	1,5
7072518	Горизонтальная поворотная секция FB45 100x70x0.7	1,20	100	70	0,7
7072519	Горизонтальная поворотная секция FB45 100x70x1	1,63	100	70	1,0
7072520	Горизонтальная поворотная секция FB45 100x70x1.2	1,95	100	70	1,2
7072521	Горизонтальная поворотная секция FB45 100x70x1.5	2,17	100	70	1,5
7072522	Горизонтальная поворотная секция FB45 150x70x0.7	1,47	150	70	0,7
7072523	Горизонтальная поворотная секция FB45 150x70x1	2,10	150	70	1,0
7072524	Горизонтальная поворотная секция FB45 150x70x1.2	2,52	150	70	1,2
7072525	Горизонтальная поворотная секция FB45 150x70x1.5	2,77	150	70	1,5
7072526	Горизонтальная поворотная секция FB45 200x70x0.7	1,76	200	70	0,7
7072527	Горизонтальная поворотная секция FB45 200x70x1	2,51	200	70	1,0
7072528	Горизонтальная поворотная секция FB45 200x70x1.2	3,02	200	70	1,2
7072529	Горизонтальная поворотная секция FB45 200x70x1.5	3,42	200	70	1,5
7072530	Горизонтальная поворотная секция FB45 300x70x0.7	2,42	300	70	0,7
7072531	Горизонтальная поворотная секция FB45 300x70x1	3,46	300	70	1,0
7072532	Горизонтальная поворотная секция FB45 300x70x1.2	4,15	300	70	1,2
7072533	Горизонтальная поворотная секция FB45 300x70x1.5	4,86	300	70	1,5
7072534	Горизонтальная поворотная секция FB45 400x70x0.7	3,17	400	70	0,7
7072535	Горизонтальная поворотная секция FB45 400x70x1	4,52	400	70	1,0
7072536	Горизонтальная поворотная секция FB45 400x70x1.2	5,43	400	70	1,2
7072537	Горизонтальная поворотная секция FB45 400x70x1.5	6,50	400	70	1,5
7072538	Горизонтальная поворотная секция FB45 500x70x1	5,72	500	70	1,0
7072539	Горизонтальная поворотная секция FB45 500x70x1.2	6,87	500	70	1,2
7072540	Горизонтальная поворотная секция FB45 500x70x1.5	8,33	500	70	1,5
7072541	Горизонтальная поворотная секция FB45 600x70x1	7,04	600	70	1,0
7072542	Горизонтальная поворотная секция FB45 600x70x1.2	8,45	600	70	1,2
7072543	Горизонтальная поворотная секция FB45 600x70x1.5	10,36	600	70	1,5
7072544	Горизонтальная поворотная секция FB45 100x80x0.7	1,25	100	80	0,7
7072545	Горизонтальная поворотная секция FB45 100x80x1	1,79	100	80	1,0
7072546	Горизонтальная поворотная секция FB45 100x80x1.2	2,14	100	80	1,2
7072547	Горизонтальная поворотная секция FB45 100x80x1.5	2,67	100	80	1,5
7072548	Горизонтальная поворотная секция FB45 150x80x0.7	1,53	150	80	0,7
7072549	Горизонтальная поворотная секция FB45 150x80x1	2,19	150	80	1,0
7072550	Горизонтальная поворотная секция FB45 150x80x1.2	2,62	150	80	1,2
7072551	Горизонтальная поворотная секция FB45 150x80x1.5	3,27	150	80	1,5
7072552	Горизонтальная поворотная секция FB45 200x80x0.7	1,82	200	80	0,7

ЕКТ-СТ ТВ Т-Образная секция

ЕКТ-СТ ТВ Т-Образная секция



Технические характеристики

Артикул	Наименование	Вес, кг/м	Ширина, мм. А	Высота, мм. В	Толщина, мм
7072629	Т-Образная секция ТВ 50x50x1.5	2,88	50	50	1,5
7072630	Т-Образная секция ТВ 50x50x1.2	2,30	50	50	1,2
7072631	Т-Образная секция ТВ 50x50x1.0	1,91	50	50	1,0
7072632	Т-Образная секция ТВ 50x50x0.7	1,34	50	50	0,7
7072633	Т-Образная секция ТВ 100x80x1.5	4,31	100	80	1,5
7072634	Т-Образная секция ТВ 100x80x1.2	3,45	100	80	1,2
7072635	Т-Образная секция ТВ 100x80x1.0	2,87	100	80	1,0
7072636	Т-Образная секция ТВ 100x80x0.7	2,01	100	80	0,7
7072637	Т-Образная секция ТВ 100x70x1.5	4,06	100	70	1,5
7072638	Т-Образная секция ТВ 100x70x1.2	3,25	100	70	1,2
7072639	Т-Образная секция ТВ 100x70x1.0	2,75	100	70	1,0
7072640	Т-Образная секция ТВ 100x70x0.7	1,97	100	70	0,7
7072641	Т-Образная секция ТВ 100x60x1.5	3,75	100	60	1,5
7072642	Т-Образная секция ТВ 100x60x1.2	3,00	100	60	1,2
7072643	Т-Образная секция ТВ 100x60x1.0	2,55	100	60	1,0
7072644	Т-Образная секция ТВ 100x60x0.7	1,75	100	60	0,7
7072645	Т-Образная секция ТВ 100x50x1.5	3,60	100	50	1,5
7072646	Т-Образная секция ТВ 100x50x1.2	2,88	100	50	1,2
7072647	Т-Образная секция ТВ 100x50x1.0	2,40	100	50	1,0
7072648	Т-Образная секция ТВ 100x50x0.7	1,68	100	50	0,7
7072649	Т-Образная секция ТВ 100x100x1.5	4,78	100	100	1,5
7072650	Т-Образная секция ТВ 100x100x1.2	3,82	100	100	1,2
7072651	Т-Образная секция ТВ 100x100x1.0	3,19	100	100	1,0
7072652	Т-Образная секция ТВ 100x100x0.7	2,23	100	100	0,7
7072653	Т-Образная секция ТВ 150x150x1.2	5,43	150	150	1,2
7072654	Т-Образная секция ТВ 150x150x1.0	4,53	150	150	1,0
7072655	Т-Образная секция ТВ 150x100x1.5	5,59	150	100	1,5
7072656	Т-Образная секция ТВ 150x100x1.2	4,47	150	100	1,2
7072657	Т-Образная секция ТВ 150x100x1.0	3,73	150	100	1,0
7072658	Т-Образная секция ТВ 150x100x0.7	2,61	150	100	0,7

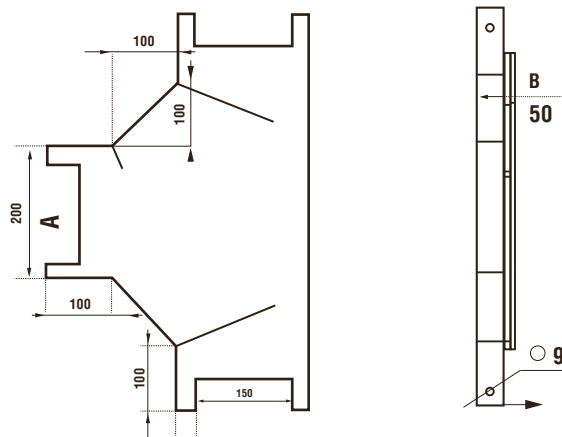
ЭК-СТ FB45 Горизонтальная поворотная секция 45°

Технические характеристики

Артикул	Наименование	Вес, кг/м	Ширина, мм. А	Высота, мм. В	Толщина, мм
7072606	Горизонтальная поворотная секция FB45 400x150x1.2	6,79	400	150	1,2
7072607	Горизонтальная поворотная секция FB45 400x150x1.5	8,48	400	150	1,5
7072608	Горизонтальная поворотная секция FB45 500x150x1	6,94	500	150	1,0
7072609	Горизонтальная поворотная секция FB45 500x150x1.2	8,33	500	150	1,2
7072610	Горизонтальная поворотная секция FB45 500x150x1.5	10,41	500	150	1,5
7072611	Горизонтальная поворотная секция FB45 600x150x1	8,37	600	150	1,0
7072612	Горизонтальная поворотная секция FB45 600x150x1.2	10,05	600	150	1,2
7072613	Горизонтальная поворотная секция FB45 600x150x1.5	12,56	600	150	1,5
7072614	Горизонтальная поворотная секция FB45 200x200x1	4,04	200	200	1,0
7072615	Горизонтальная поворотная секция FB45 200x200x1.2	4,85	200	200	1,2
7072616	Горизонтальная поворотная секция FB45 200x200x1.5	6,06	200	200	1,5
7072617	Горизонтальная поворотная секция FB45 300x200x1	5,14	300	200	1,0
7072618	Горизонтальная поворотная секция FB45 300x200x1.2	6,17	300	200	1,2
7072619	Горизонтальная поворотная секция FB45 300x200x1.5	7,71	300	200	1,5
7072620	Горизонтальная поворотная секция FB45 400x200x1	6,39	400	200	1,0
7072621	Горизонтальная поворотная секция FB45 400x200x1.2	7,66	400	200	1,2
7072622	Горизонтальная поворотная секция FB45 400x200x1.5	9,57	400	200	1,5
7072623	Горизонтальная поворотная секция FB45 500x200x1	7,74	500	200	1,0
7072624	Горизонтальная поворотная секция FB45 500x200x1.2	9,29	500	200	1,2
7072625	Горизонтальная поворотная секция FB45 500x200x1.5	11,61	500	200	1,5
7072626	Горизонтальная поворотная секция FB45 600x200x1	9,23	600	200	1,0
7072627	Горизонтальная поворотная секция FB45 600x200x1.2	11,07	600	200	1,2
7072628	Горизонтальная поворотная секция FB45 600x200x1.5	13,83	600	200	1,5

ЕКТ-СТ ТВ Т-Образная секция

ЕКТ-СТ ТВ Т-Образная секция



Технические характеристики

Артикул	Наименование	Вес, кг/м	Ширина, мм. А	Высота, мм. В	Толщина, мм
7072629	Т-Образная секция ТВ 50x50x1.5	2,88	50	50	1,5
7072630	Т-Образная секция ТВ 50x50x1.2	2,30	50	50	1,2
7072631	Т-Образная секция ТВ 50x50x1.0	1,91	50	50	1,0
7072632	Т-Образная секция ТВ 50x50x0.7	1,34	50	50	0,7
7072633	Т-Образная секция ТВ 100x80x1.5	4,31	100	80	1,5
7072634	Т-Образная секция ТВ 100x80x1.2	3,45	100	80	1,2
7072635	Т-Образная секция ТВ 100x80x1.0	2,87	100	80	1,0
7072636	Т-Образная секция ТВ 100x80x0.7	2,01	100	80	0,7
7072637	Т-Образная секция ТВ 100x70x1.5	4,06	100	70	1,5
7072638	Т-Образная секция ТВ 100x70x1.2	3,25	100	70	1,2
7072639	Т-Образная секция ТВ 100x70x1.0	2,75	100	70	1,0
7072640	Т-Образная секция ТВ 100x70x0.7	1,97	100	70	0,7
7072641	Т-Образная секция ТВ 100x60x1.5	3,75	100	60	1,5
7072642	Т-Образная секция ТВ 100x60x1.2	3,00	100	60	1,2
7072643	Т-Образная секция ТВ 100x60x1.0	2,55	100	60	1,0
7072644	Т-Образная секция ТВ 100x60x0.7	1,75	100	60	0,7
7072645	Т-Образная секция ТВ 100x50x1.5	3,60	100	50	1,5
7072646	Т-Образная секция ТВ 100x50x1.2	2,88	100	50	1,2
7072647	Т-Образная секция ТВ 100x50x1.0	2,40	100	50	1,0
7072648	Т-Образная секция ТВ 100x50x0.7	1,68	100	50	0,7
7072649	Т-Образная секция ТВ 100x100x1.5	4,78	100	100	1,5
7072650	Т-Образная секция ТВ 100x100x1.2	3,82	100	100	1,2
7072651	Т-Образная секция ТВ 100x100x1.0	3,19	100	100	1,0
7072652	Т-Образная секция ТВ 100x100x0.7	2,23	100	100	0,7
7072653	Т-Образная секция ТВ 150x150x1.2	5,43	150	150	1,2
7072654	Т-Образная секция ТВ 150x150x1.0	4,53	150	150	1,0
7072655	Т-Образная секция ТВ 150x100x1.5	5,59	150	100	1,5
7072656	Т-Образная секция ТВ 150x100x1.2	4,47	150	100	1,2
7072657	Т-Образная секция ТВ 150x100x1.0	3,73	150	100	1,0
7072658	Т-Образная секция ТВ 150x100x0.7	2,61	150	100	0,7

Технические характеристики

Артикул	Наименование	Вес, кг/м	Ширина, мм. А	Высота, мм. В	Толщина, мм
7072659	Т-образная секция ТВ 150x80x1.5	5,13	150	80	1,5
7072660	Т-образная секция ТВ 150x80x1.2	4,10	150	80	1,2
7072661	Т-образная секция ТВ 150x80x1.0	3,41	150	80	1,0
7072662	Т-образная секция ТВ 150x80x0.7	2,39	150	80	0,7
7072663	Т-образная секция ТВ 150x70x1.5	4,88	150	70	1,5
7072664	Т-образная секция ТВ 150x70x1.2	3,90	150	70	1,2
7072665	Т-образная секция ТВ 150x70x1.0	3,30	150	70	1,0
7072666	Т-образная секция ТВ 150x70x0.7	2,30	150	70	0,7
7072667	Т-образная секция ТВ 150x60x1.5	4,63	150	60	1,5
7072668	Т-образная секция ТВ 150x60x1.2	3,70	150	60	1,2
7072669	Т-образная секция ТВ 150x60x1.0	3,05	150	60	1,0
7072670	Т-образная секция ТВ 150x60x0.7	2,10	150	60	0,7
7072671	Т-образная секция ТВ 150x50x1.5	4,41	150	50	1,5
7072672	Т-образная секция ТВ 150x50x1.2	3,53	150	50	1,2
7072673	Т-образная секция ТВ 150x50x1.0	2,94	150	50	1,0
7072674	Т-образная секция ТВ 150x50x0.7	2,06	150	50	0,7
7072675	Т-образная секция ТВ 150x150x1.5	6,79	150	150	1,5
7072676	Т-образная секция ТВ 200x80x1.5	6,00	200	80	1,5
7072677	Т-образная секция ТВ 200x80x1.2	4,80	200	80	1,2
7072678	Т-образная секция ТВ 200x80x1.0	4,00	200	80	1,0
7072679	Т-образная секция ТВ 200x80x0.7	2,80	200	80	0,7
7072680	Т-образная секция ТВ 200x70x1.5	5,75	200	70	1,5
7072681	Т-образная секция ТВ 200x70x1.2	4,60	200	70	1,2
7072682	Т-образная секция ТВ 200x70x1.0	3,85	200	70	1,0
7072683	Т-образная секция ТВ 200x70x0.7	2,70	200	70	0,7
7072684	Т-образная секция ТВ 200x60x1.5	5,44	200	60	1,5
7072685	Т-образная секция ТВ 200x60x1.2	4,35	200	60	1,2
7072686	Т-образная секция ТВ 200x60x1.0	3,60	200	60	1,0
7072687	Т-образная секция ТВ 200x60x0.7	2,55	200	60	0,7
7072688	Т-образная секция ТВ 200x50x1.5	5,28	200	50	1,5
7072689	Т-образная секция ТВ 200x50x1.2	4,22	200	50	1,2
7072690	Т-образная секция ТВ 200x50x1.0	3,51	200	50	1,0
7072691	Т-образная секция ТВ 200x50x0.7	2,46	200	50	0,7
7072692	Т-образная секция ТВ 200x200x1.5	8,94	200	200	1,5
7072693	Т-образная секция ТВ 200x200x1.2	7,15	200	200	1,2
7072694	Т-образная секция ТВ 200x200x1.0	5,96	200	200	1,0
7072695	Т-образная секция ТВ 200x150x1.5	7,71	200	150	1,5
7072696	Т-образная секция ТВ 200x150x1.2	6,17	200	150	1,2
7072697	Т-образная секция ТВ 200x150x1.0	5,14	200	150	1,0
7072698	Т-образная секция ТВ 200x100x1.5	6,49	200	100	1,5
7072699	Т-образная секция ТВ 200x100x1.2	5,19	200	100	1,2
7072700	Т-образная секция ТВ 200x100x1.0	4,33	200	100	1,0
7072701	Т-образная секция ТВ 200x100x0.7	3,03	200	100	0,7
7072702	Т-образная секция ТВ 300x200x1.5	10,99	300	200	1,5
7072703	Т-образная секция ТВ 300x200x1.2	8,79	300	200	1,2
7072704	Т-образная секция ТВ 300x200x1.0	7,33	300	200	1,0
7072705	Т-образная секция ТВ 300x150x1.5	9,73	300	150	1,5
7072706	Т-образная секция ТВ 300x150x1.2	7,78	300	150	1,2
7072707	Т-образная секция ТВ 300x150x1.0	6,49	300	150	1,0
7072708	Т-образная секция ТВ 300x100x1.5	8,44	300	100	1,5
7072709	Т-образная секция ТВ 300x100x1.2	6,75	300	100	1,2
7072710	Т-образная секция ТВ 300x100x1.0	5,63	300	100	1,0
7072711	Т-образная секция ТВ 300x100x0.7	3,94	300	100	0,7

ЭК-СТ ТВ Т-Образная секция

Технические характеристики

Артикул	Наименование	Вес, кг/м	Ширина, мм. А	Высота, мм. В	Толщина, мм
7072712	Т-Образная секция ТВ 300x80x1.5	7,93	300	80	1,5
7072713	Т-Образная секция ТВ 300x80x1.2	6,34	300	80	1,2
7072714	Т-Образная секция ТВ 300x80x1.0	5,29	300	80	1,0
7072715	Т-Образная секция ТВ 300x80x1.0	3,70	300	80	0,7
7072716	Т-Образная секция ТВ 300x70x1.5	7,75	300	70	1,5
7072717	Т-Образная секция ТВ 300x70x1.2	6,20	300	70	1,2
7072718	Т-Образная секция ТВ 300x70x1.0	5,10	300	70	1,0
7072719	Т-Образная секция ТВ 300x70x0.7	3,60	300	70	0,7
7072720	Т-Образная секция ТВ 300x60x1.5	7,38	300	60	1,5
7072721	Т-Образная секция ТВ 300x60x1.2	5,90	300	60	1,2
7072722	Т-Образная секция ТВ 300x60x1.0	4,85	300	60	1,0
7072723	Т-Образная секция ТВ 300x60x0.7	3,40	300	60	0,7
7072724	Т-Образная секция ТВ 300x50x1.5	7,16	300	50	1,5
7072725	Т-Образная секция ТВ 300x50x1.2	5,73	300	50	1,2
7072726	Т-Образная секция ТВ 300x50x1.0	4,77	300	50	1,0
7072727	Т-Образная секция ТВ 300x50x0.7	3,34	300	50	0,7
7072728	Т-Образная секция ТВ 400x80x1.5	10,09	400	80	1,5
7072729	Т-Образная секция ТВ 400x80x1.2	8,07	400	80	1,2
7072730	Т-Образная секция ТВ 400x80x1.0	6,73	400	80	1,0
7072731	Т-Образная секция ТВ 400x80x0.7	4,71	400	80	0,7
7072732	Т-Образная секция ТВ 400x70x1.5	9,88	400	70	1,5
7072733	Т-Образная секция ТВ 400x70x1.2	7,90	400	70	1,2
7072734	Т-Образная секция ТВ 400x70x1.0	6,55	400	70	1,0
7072735	Т-Образная секция ТВ 400x70x0.7	4,60	400	70	0,7
7072736	Т-Образная секция ТВ 400x60x1.5	9,44	400	60	1,5
7072737	Т-Образная секция ТВ 400x60x1.2	7,55	400	60	1,2
7072738	Т-Образная секция ТВ 400x60x1.0	6,35	400	60	1,0
7072739	Т-Образная секция ТВ 400x60x0.7	4,45	400	60	0,7
7072740	Т-Образная секция ТВ 400x50x1.5	9,28	400	50	1,5
7072741	Т-Образная секция ТВ 400x50x1.2	7,42	400	50	1,2
7072742	Т-Образная секция ТВ 400x50x1.0	6,19	400	50	1,0
7072743	Т-Образная секция ТВ 400x50x0.7	4,33	400	50	0,7
7072744	Т-Образная секция ТВ 400x200x1.5	13,31	400	200	1,5
7072745	Т-Образная секция ТВ 400x200x1.2	10,65	400	200	1,2
7072746	Т-Образная секция ТВ 400x200x1.0	8,87	400	200	1,0
7072747	Т-Образная секция ТВ 400x150x1.5	11,96	400	150	1,5
7072748	Т-Образная секция ТВ 400x150x1.2	9,57	400	150	1,2
7072749	Т-Образная секция ТВ 400x150x1.0	7,97	400	150	1,0
7072750	Т-Образная секция ТВ 400x100x1.5	10,63	400	100	1,5
7072751	Т-Образная секция ТВ 400x100x1.2	8,50	400	100	1,2
7072752	Т-Образная секция ТВ 400x100x1.0	7,09	400	100	1,0
7072753	Т-Образная секция ТВ 400x100x0.7	4,96	400	100	0,7
7072754	Т-Образная секция ТВ 500x50x1.2	9,33	500	50	1,2
7072755	Т-Образная секция ТВ 500x50x1.0	7,77	500	50	1,0
7072756	Т-Образная секция ТВ 500x200x1.5	15,84	500	200	1,5
7072757	Т-Образная секция ТВ 500x200x1.2	12,67	500	200	1,2
7072758	Т-Образная секция ТВ 500x200x1.0	10,56	500	200	1,0
7072759	Т-Образная секция ТВ 500x150x1.5	14,44	500	150	1,5
7072760	Т-Образная секция ТВ 500x150x1.2	11,55	500	150	1,2
7072761	Т-Образная секция ТВ 500x150x1.0	9,63	500	150	1,0
7072762	Т-Образная секция ТВ 500x100x1.5	13,05	500	100	1,5
7072763	Т-Образная секция ТВ 500x100x1.2	10,44	500	100	1,2
7072764	Т-Образная секция ТВ 500x100x1.0	8,70	500	100	1,0

Технические характеристики

Артикул	Наименование	Вес, кг/м	Ширина, мм. А	Высота, мм. В	Толщина, мм
7072765	Т-Образная секция ТВ 500x80x1.5	12,38	500	80	1,5
7072766	Т-Образная секция ТВ 500x80x1.2	9,90	500	80	1,2
7072767	Т-Образная секция ТВ 500x80x1.0	8,33	500	80	1,0
7072768	Т-Образная секция ТВ 500x70x1.5	12,25	500	70	1,5
7072769	Т-Образная секция ТВ 500x70x1.2	9,80	500	70	1,2
7072770	Т-Образная секция ТВ 500x70x1.0	8,20	500	70	1,0
7072771	Т-Образная секция ТВ 500x60x1.5	11,81	500	60	1,5
7072772	Т-Образная секция ТВ 500x60x1.2	9,45	500	60	1,2
7072773	Т-Образная секция ТВ 500x60x1.0	7,90	500	60	1,0
7072774	Т-Образная секция ТВ 500x50x1.5	11,66	500	50	1,5
7072775	Т-Образная секция ТВ 600x80x1.5	15,13	600	80	1,5
7072776	Т-Образная секция ТВ 600x80x1.2	12,10	600	80	1,2
7072777	Т-Образная секция ТВ 600x80x1.0	10,09	600	80	1,0
7072778	Т-Образная секция ТВ 600x70x1.5	14,88	600	70	1,5
7072779	Т-Образная секция ТВ 600x70x1.5	11,90	600	70	1,2
7072780	Т-Образная секция ТВ 600x70x1.0	9,90	600	70	1,0
7072781	Т-Образная секция ТВ 600x60x1.5	14,38	600	60	1,5
7072782	Т-Образная секция ТВ 600x60x1.2	11,50	600	60	1,2
7072783	Т-Образная секция ТВ 600x60x1.0	9,65	600	60	1,0
7072784	Т-Образная секция ТВ 600x50x1.5	14,25	600	50	1,5
7072785	Т-Образная секция ТВ 600x50x1.2	11,40	600	50	1,2
7072786	Т-Образная секция ТВ 600x50x1.0	9,50	600	50	1,0
7072787	Т-Образная секция ТВ 600x200x1.5	18,63	600	200	1,5
7072788	Т-Образная секция ТВ 600x200x1.2	14,90	600	200	1,2
7072789	Т-Образная секция ТВ 600x200x1.0	12,41	600	200	1,0
7072790	Т-Образная секция ТВ 600x150x1.5	17,16	600	150	1,5
7072791	Т-Образная секция ТВ 600x150x1.2	13,73	600	150	1,2
7072792	Т-Образная секция ТВ 600x150x1.0	11,44	600	150	1,0
7072793	Т-Образная секция ТВ 600x100x1.5	15,71	600	100	1,5
7072794	Т-Образная секция ТВ 600x100x1.2	12,57	600	100	1,2
7072795	Т-Образная секция ТВ 600x100x1.0	10,47	600	100	1,0

ЭК-СТ ТС Т-образный ответвитель лотка

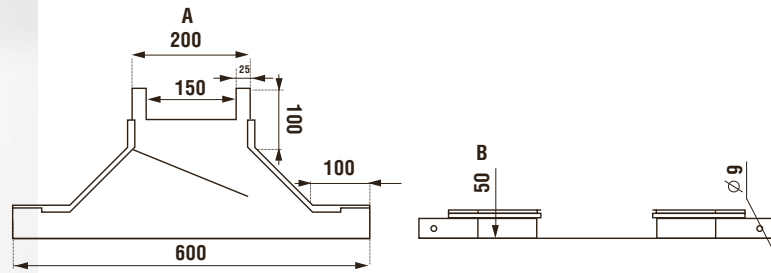
Изготавливаются из холоднокатаной малоуглеродистой рулонной стали марки 08 ПС (ГОСТ 14918-80), толщиной 0,7–2 мм, оцинкованной (метод Т. Сендимира). Используются для придания необходимых поворотов кабельных трасс в плоскости и вертикалях.

Виды исполнений

1. Предварительно оцинкованная сталь по методу Т. Сендимира.
2. Порошковая окраска.
3. Горячее цинкование методом погружения в расплав цинка.
4. Чернокатанная сталь.

ЭК-СТ ТС 200x50

Т-образный ответвитель лотка



Технические характеристики

Артикул	Наименование	Вес, кг/м	Ширина, мм. А	Высота, мм. В	Толщина, мм
7072796	Т-образный ответвитель лотка ТС 50x50x0.7	0,79	50	50	0,7
7072797	Т-образный ответвитель лотка ТС 50x50x1	1,13	50	50	1,0
7072798	Т-образный ответвитель лотка ТС 50x50x1.2	1,35	50	50	1,2
7072799	Т-образный ответвитель лотка ТС 50x50x1.5	1,68	50	50	1,5
7072800	Т-образный ответвитель лотка ТС 100x50x0.7	1,03	100	50	0,7
7072801	Т-образный ответвитель лотка ТС 100x50x1	1,47	100	50	1,0
7072802	Т-образный ответвитель лотка ТС 100x50x1.2	1,77	100	50	1,2
7072803	Т-образный ответвитель лотка ТС 100x50x1.5	2,21	100	50	1,5
7072804	Т-образный ответвитель лотка ТС 150x50x0.7	1,29	150	50	0,7
7072805	Т-образный ответвитель лотка ТС 150x50x1	1,84	150	50	1,0
7072806	Т-образный ответвитель лотка ТС 150x50x1.2	2,21	150	50	1,2
7072807	Т-образный ответвитель лотка ТС 150x50x1.5	2,76	150	50	1,5
7072808	Т-образный ответвитель лотка ТС 200x50x0.7	1,57	200	50	0,7
7072809	Т-образный ответвитель лотка ТС 200x50x1	2,24	200	50	1,0
7072810	Т-образный ответвитель лотка ТС 200x50x1.2	3,36	200	50	1,2
7072811	Т-образный ответвитель лотка ТС 200x50x1.5	3,06	200	50	1,5
7072812	Т-образный ответвитель лотка ТС 300x50x0.7	2,21	300	50	0,7
7072813	Т-образный ответвитель лотка ТС 300x50x1	3,16	300	50	1,0
7072814	Т-образный ответвитель лотка ТС 300x50x1.2	3,79	300	50	1,2
7072815	Т-образный ответвитель лотка ТС 300x50x1.5	4,74	300	50	1,5
7072816	Т-образный ответвитель лотка ТС 400x50x0.7	2,94	400	50	0,7
7072817	Т-образный ответвитель лотка ТС 400x50x1	4,20	400	50	1,0
7072818	Т-образный ответвитель лотка ТС 400x50x1.2	5,04	400	50	1,2
7072819	Т-образный ответвитель лотка ТС 400x50x1.5	6,30	400	50	1,5
7072820	Т-образный ответвитель лотка ТС 500x50x1	5,36	500	50	1,0
7072821	Т-образный ответвитель лотка ТС 500x50x1.5	6,43	500	50	1,2
7072822	Т-образный ответвитель лотка ТС 500x50x1.5	8,03	500	50	1,5
7072823	Т-образный ответвитель лотка ТС 100x60x0.7	1,09	100	60	0,7
7072824	Т-образный ответвитель лотка ТС 100x60x1	1,55	100	60	1,0
7072825	Т-образный ответвитель лотка ТС 100x60x1.2	1,86	100	60	1,2
7072826	Т-образный ответвитель лотка ТС 100x60x1.5	2,01	100	60	1,5
7072827	Т-образный ответвитель лотка ТС 150x60x0.7	1,35	150	60	0,7
7072828	Т-образный ответвитель лотка ТС 150x60x1	1,93	150	60	1,0
7072829	Т-образный ответвитель лотка ТС 150x60x1.2	2,31	150	60	1,2
7072830	Т-образный ответвитель лотка ТС 150x60x1.5	2,60	150	60	1,5

Технические характеристики

Артикул	Наименование	Вес, кг/м	Ширина, мм. А	Высота, мм. В	Толщина, мм
7072831	Т-образный ответвитель лотка ТС 200x60x0.7	1,64	200	60	0,7
7072832	Т-образный ответвитель лотка ТС 200x60x1	2,34	200	60	1,0
7072833	Т-образный ответвитель лотка ТС 200x60x1.2	2,80	200	60	1,2
7072834	Т-образный ответвитель лотка ТС 200x60x1.5	3,24	200	60	1,5
7072835	Т-образный ответвитель лотка ТС 300x60x0.7	2,28	300	60	0,7
7072836	Т-образный ответвитель лотка ТС 300x60x1	3,26	300	60	1,0
7072837	Т-образный ответвитель лотка ТС 300x60x1.2	3,91	300	60	1,2
7072838	Т-образный ответвитель лотка ТС 300x60x1.5	4,66	300	60	1,5
7072839	Т-образный ответвитель лотка ТС 400x60x0.7	3,02	400	60	0,7
7072840	Т-образный ответвитель лотка ТС 400x60x1	4,31	400	60	1,0
7072841	Т-образный ответвитель лотка ТС 400x60x1.2	5,17	400	60	1,2
7072842	Т-образный ответвитель лотка ТС 400x60x1.5	6,28	400	60	1,5
7072843	Т-образный ответвитель лотка ТС 500x60x1	5,48	500	60	1,0
7072844	Т-образный ответвитель лотка ТС 500x60x1.2	6,57	500	60	1,2
7072845	Т-образный ответвитель лотка ТС 500x60x1.5	8,09	500	60	1,5
7072846	Т-образный ответвитель лотка ТС 600x60x1	6,79	600	60	1,0
7072847	Т-образный ответвитель лотка ТС 600x60x1.2	8,14	600	60	1,2
7072848	Т-образный ответвитель лотка ТС 600x60x1.5	10,10	600	60	1,5
7072849	Т-образный ответвитель лотка ТС 100x70x0.7	1,20	100	70	0,7
7072850	Т-образный ответвитель лотка ТС 100x70x1	1,63	100	70	1,0
7072851	Т-образный ответвитель лотка ТС 100x70x1.2	1,95	100	70	1,2
7072852	Т-образный ответвитель лотка ТС 100x70x1.5	2,17	100	70	1,5
7072853	Т-образный ответвитель лотка ТС 150x70x0.7	1,47	150	70	0,7
7072854	Т-образный ответвитель лотка ТС 150x70x1	2,10	150	70	1,0
7072855	Т-образный ответвитель лотка ТС 150x70x1.2	2,52	150	70	1,2
7072856	Т-образный ответвитель лотка ТС 150x70x1.5	2,77	150	70	1,5
7072857	Т-образный ответвитель лотка ТС 200x70x0.7	1,76	200	70	0,7
7072858	Т-образный ответвитель лотка ТС 200x70x1	2,51	200	70	1,0
7072859	Т-образный ответвитель лотка ТС 200x70x1.2	3,02	200	70	1,2
7072860	Т-образный ответвитель лотка ТС 200x70x1.5	3,42	200	70	1,5
7072861	Т-образный ответвитель лотка ТС 300x70x0.7	2,42	300	70	0,7
7072862	Т-образный ответвитель лотка ТС 300x70x1	3,46	300	70	1,0
7072863	Т-образный ответвитель лотка ТС 300x70x1.2	4,15	300	70	1,2
7072864	Т-образный ответвитель лотка ТС 300x70x1.5	4,86	300	70	1,5
7072865	Т-образный ответвитель лотка ТС 400x70x0.7	3,17	400	70	0,7
7072866	Т-образный ответвитель лотка ТС 400x70x1	4,52	400	70	1,0
7072867	Т-образный ответвитель лотка ТС 400x70x1.2	5,43	400	70	1,2
7072868	Т-образный ответвитель лотка ТС 400x70x1.5	6,50	400	70	1,5
7072869	Т-образный ответвитель лотка ТС 500x70x1	5,72	500	70	1,0
7072870	Т-образный ответвитель лотка ТС 500x70x1.2	6,87	500	70	1,2
7072871	Т-образный ответвитель лотка ТС 500x70x1.5	8,33	500	70	1,5
7072872	Т-образный ответвитель лотка ТС 600x70x1	7,04	600	70	1,0
7072873	Т-образный ответвитель лотка ТС 600x70x1.2	8,45	600	70	1,2
7072874	Т-образный ответвитель лотка ТС 600x70x1.5	10,36	600	70	1,5
7072875	Т-образный ответвитель лотка ТС 100x80x0.7	1,25	100	80	0,7
7072876	Т-образный ответвитель лотка ТС 100x80x1	1,79	100	80	1,0
7072877	Т-образный ответвитель лотка ТС 100x80x1.2	2,14	100	80	1,2
7072878	Т-образный ответвитель лотка ТС 100x80x1.5	2,67	100	80	1,5
7072879	Т-образный ответвитель лотка ТС 150x80x0.7	1,53	150	80	0,7
7072880	Т-образный ответвитель лотка ТС 150x80x1	2,19	150	80	1,0
7072881	Т-образный ответвитель лотка ТС 150x80x1.2	2,62	150	80	1,2
7072882	Т-образный ответвитель лотка ТС 150x80x1.5	3,27	150	80	1,5
7072883	Т-образный ответвитель лотка ТС 200x80x0.7	1,82	200	80	0,7

ЕКТ-СТ ТС Т-образный ответвитель лотка

Технические характеристики

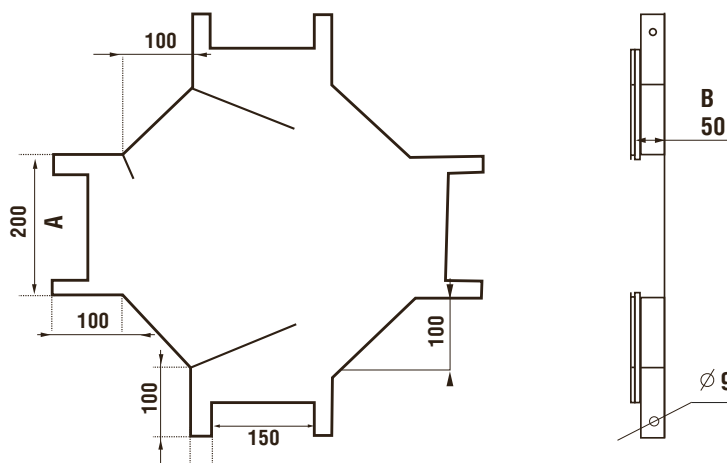
Артикул	Наименование	Вес, кг/м	Ширина, мм. А	Высота, мм. В	Толщина, мм
7072883	Т-образный ответвитель лотка ТС 200x80x1	2,60	200	80	1,0
7072884	Т-образный ответвитель лотка ТС 200x80x1.2	3,12	200	80	1,2
7072885	Т-образный ответвитель лотка ТС 200x80x1.5	3,90	200	80	1,5
7072886	Т-образный ответвитель лотка ТС 300x80x0.7	2,49	300	80	0,7
7072887	Т-образный ответвитель лотка ТС 300x80x1	3,56	300	80	1,0
7072888	Т-образный ответвитель лотка ТС 300x80x1.2	4,27	300	80	1,2
7072889	Т-образный ответвитель лотка ТС 300x80x1.5	5,33	300	80	1,5
7072890	Т-образный ответвитель лотка ТС 400x80x0.7	3,24	400	80	0,7
7072891	Т-образный ответвитель лотка ТС 400x80x1	4,63	400	80	1,0
7072892	Т-образный ответвитель лотка ТС 400x80x1.2	5,55	400	80	1,2
7072893	Т-образный ответвитель лотка ТС 400x80x1.5	6,93	400	80	1,5
7072894	Т-образный ответвитель лотка ТС 500x80x1	5,84	500	80	1,0
7072895	Т-образный ответвитель лотка ТС 500x80x1.2	7,01	500	80	1,2
7072896	Т-образный ответвитель лотка ТС 500x80x1.5	8,76	500	80	1,5
7072897	Т-образный ответвитель лотка ТС 600x80x1	7,17	600	80	1,0
7072898	Т-образный ответвитель лотка ТС 600x80x1.2	8,61	600	80	1,2
7072899	Т-образный ответвитель лотка ТС 600x80x1.5	10,76	600	80	1,5
7072900	Т-образный ответвитель лотка ТС 100x100x0.7	1,40	100	100	0,7
7072901	Т-образный ответвитель лотка ТС 100x100x1	2,00	100	100	1,0
7072902	Т-образный ответвитель лотка ТС 100x100x1.2	2,40	100	100	1,2
7072903	Т-образный ответвитель лотка ТС 100x100x1.5	3,00	100	100	1,5
7072904	Т-образный ответвитель лотка ТС 150x100x0.7	1,68	150	100	0,7
7072905	Т-образный ответвитель лотка ТС 150x100x1	2,40	150	100	1,0
7072906	Т-образный ответвитель лотка ТС 150x100x1.2	2,88	150	100	1,2
7072907	Т-образный ответвитель лотка ТС 150x100x1.5	3,60	150	100	1,5
7072908	Т-образный ответвитель лотка ТС 200x100x0.7	1,99	200	100	0,7
7072909	Т-образный ответвитель лотка ТС 200x100x1	2,84	200	100	1,0
7072910	Т-образный ответвитель лотка ТС 200x100x1.2	3,41	200	100	1,2
7072911	Т-образный ответвитель лотка ТС 200x100x1.5	4,26	200	100	1,5
7072912	Т-образный ответвитель лотка ТС 300x100x0.7	2,67	300	100	0,7
7072913	Т-образный ответвитель лотка ТС 300x100x1	3,81	300	100	1,0
7072914	Т-образный ответвитель лотка ТС 300x100x1.2	4,58	300	100	1,2
7072915	Т-образный ответвитель лотка ТС 300x100x1.5	5,72	300	100	1,5
7072916	Т-образный ответвитель лотка ТС 400x100x0.7	3,45	400	100	0,7
7072917	Т-образный ответвитель лотка ТС 400x100x1	4,93	400	100	1,0
7072918	Т-образный ответвитель лотка ТС 400x100x1.2	5,91	400	100	1,2
7072919	Т-образный ответвитель лотка ТС 400x100x1.5	7,38	400	100	1,5
7072920	Т-образный ответвитель лотка ТС 500x100x1	6,16	500	100	1,0
7072921	Т-образный ответвитель лотка ТС 500x100x1.2	7,39	500	100	1,2
7072922	Т-образный ответвитель лотка ТС 500x100x1.5	9,23	500	100	1,5
7072923	Т-образный ответвитель лотка ТС 600x100x1	7,51	600	100	1,0
7072924	Т-образный ответвитель лотка ТС 600x100x1.2	9,02	600	100	1,2
7072925	Т-образный ответвитель лотка ТС 600x100x1.5	11,27	600	100	1,5
7072926	Т-образный ответвитель лотка ТС 150x150x1	2,97	150	150	1,0
7072927	Т-образный ответвитель лотка ТС 150x150x1.2	3,57	150	150	1,2
7072928	Т-образный ответвитель лотка ТС 150x150x1.5	4,46	150	150	1,5
7072929	Т-образный ответвитель лотка ТС 200x150x1	3,44	200	150	1,0
7072930	Т-образный ответвитель лотка ТС 200x150x1.2	4,13	200	150	1,2
7072931	Т-образный ответвитель лотка ТС 200x150x1.5	5,16	200	150	1,5
7072932	Т-образный ответвитель лотка ТС 300x150x1	4,49	300	150	1,0
7072933	Т-образный ответвитель лотка ТС 300x150x1.2	5,38	300	150	1,2
7072934	Т-образный ответвитель лотка ТС 300x150x1.5	6,72	300	150	1,5
7072935	Т-образный ответвитель лотка ТС 400x150x1	5,66	400	150	1,0

Технические характеристики

Артикул	Наименование	Вес, кг/м	Ширина, мм. А	Высота, мм. В	Толщина, мм
7072936	Т-образный ответвитель лотка ТС 400x150x1.2	6,79	400	150	1,2
7072937	Т-образный ответвитель лотка ТС 400x150x1.5	8,48	400	150	1,5
7072938	Т-образный ответвитель лотка ТС 500x150x1	6,94	500	150	1,0
7072939	Т-образный ответвитель лотка ТС 500x150x1.2	8,33	500	150	1,2
7072940	Т-образный ответвитель лотка ТС 500x150x1.5	10,41	500	150	1,5
7072941	Т-образный ответвитель лотка ТС 600x150x1	8,37	600	150	1,0
7072942	Т-образный ответвитель лотка ТС 600x150x1.2	10,05	600	150	1,2
7072943	Т-образный ответвитель лотка ТС 600x150x1.5	12,56	600	150	1,5
7072944	Т-образный ответвитель лотка ТС 200x200x1	4,04	200	200	1,0
7072945	Т-образный ответвитель лотка ТС 200x200x1.2	4,85	200	200	1,2
7072946	Т-образный ответвитель лотка ТС 200x200x1.5	6,06	200	200	1,5
7072947	Т-образный ответвитель лотка ТС 300x200x1	5,14	300	200	1,0
7072948	Т-образный ответвитель лотка ТС 300x200x1.2	6,17	300	200	1,2
7072949	Т-образный ответвитель лотка ТС 300x200x1.5	7,71	300	200	1,5
7072950	Т-образный ответвитель лотка ТС 400x200x1	6,39	400	200	1,0
7072951	Т-образный ответвитель лотка ТС 400x200x1.2	7,66	400	200	1,2
7072952	Т-образный ответвитель лотка ТС 400x200x1.5	9,57	400	200	1,5
7072953	Т-образный ответвитель лотка ТС 500x200x1	7,74	500	200	1,0
7072954	Т-образный ответвитель лотка ТС 500x200x1.2	9,29	500	200	1,2
7072955	Т-образный ответвитель лотка ТС 500x200x1.5	11,61	500	200	1,5
7072956	Т-образный ответвитель лотка ТС 600x200x1	9,23	600	200	1,0
7072957	Т-образный ответвитель лотка ТС 600x200x1.2	11,07	600	200	1,2
7072958	Т-образный ответвитель лотка ТС 600x200x1.5	13,83	600	200	1,5

ЕКТ-СТ СЕ Крестообразная секция

ЕКТ-СТ СЕ 200x50
Крестообразная секция



Технические характеристики

Артикул	Наименование	Вес, кг/м	Ширина, мм. А	Высота, мм. В	Толщина, мм
7072959	Крестообразная секция СЕ 50x50x0.7	1,76	50	50	0,7
7072960	Крестообразная секция СЕ 50x50x1.0	2,51	50	50	1,0
7072961	Крестообразная секция СЕ 50x50x1.2	3,02	50	50	1,2
7072962	Крестообразная секция СЕ 50x50x1.5	3,78	50	50	1,5
7072963	Крестообразная секция СЕ 100x100x0.7	2,83	100	100	0,7
7072964	Крестообразная секция СЕ 100x100x1	4,04	100	100	1,0
7072965	Крестообразная секция СЕ 100x100x1.2	4,85	100	100	1,2
7072966	Крестообразная секция СЕ 100x100x1.5	6,06	100	100	1,5
7072967	Крестообразная секция СЕ 150x150x1.2	5,43	150	150	1,2
7072968	Крестообразная секция СЕ 150x150x1.0	4,53	150	150	1,0
7072969	Крестообразная секция СЕ 150x100x1.5	5,59	150	100	1,5
7072970	Крестообразная секция СЕ 150x100x1.2	4,47	150	100	1,2
7072971	Крестообразная секция СЕ 150x100x1.0	3,73	150	100	1,0
7072972	Крестообразная секция СЕ 150x100x0.7	2,61	150	100	0,7
7072973	Крестообразная секция СЕ 100x80x1.5	4,31	100	80	1,5
7072974	Крестообразная секция СЕ 100x80x1.2	3,45	100	80	1,2
7072975	Крестообразная секция СЕ 100x80x1.0	2,87	100	80	1,0
7072976	Крестообразная секция СЕ 100x80x0.7	2,01	100	80	0,7
7072977	Крестообразная секция СЕ 100x70x1.5	4,06	100	70	1,5
7072978	Крестообразная секция СЕ 100x70x1.2	3,25	100	70	1,2
7072979	Крестообразная секция СЕ 100x70x1.0	2,75	100	70	1,0
7072980	Крестообразная секция СЕ 100x70x0.7	1,97	100	70	0,7
7072981	Крестообразная секция СЕ 100x60x1.5	3,75	100	60	1,5
7072982	Крестообразная секция СЕ 100x60x1.2	3,00	100	60	1,2
7072983	Крестообразная секция СЕ 100x60x1.0	2,55	100	60	1,0
7072984	Крестообразная секция СЕ 100x60x0.7	1,75	100	60	0,7
7072985	Крестообразная секция СЕ 100x50x1.5	3,60	100	50	1,5
7072986	Крестообразная секция СЕ 100x50x1.2	2,88	100	50	1,2
7072987	Крестообразная секция СЕ 100x50x1.0	2,40	100	50	1,0
7072988	Крестообразная секция СЕ 100x50x0.7	1,68	100	50	0,7
7072989	Крестообразная секция СЕ 100x100x1.5	4,78	100	100	1,5
7072990	Крестообразная секция СЕ 100x100x1.2	3,82	100	100	1,2
7072991	Крестообразная секция СЕ 100x100x1.0	3,19	100	100	1,0
7072992	Крестообразная секция СЕ 100x100x0.7	2,23	100	100	0,7
7072993	Крестообразная секция СЕ 50x50x1.5	2,88	50	50	1,5
7072994	Крестообразная секция СЕ 50x50x1.2	2,30	50	50	1,2
7072995	Крестообразная секция СЕ 50x50x1.0	1,91	50	50	1,0
7072996	Крестообразная секция СЕ 50x50x0.7	1,34	50	50	0,7

Технические характеристики

Артикул	Наименование	Вес, кг/м	Ширина, мм. А	Высота, мм. В	Толщина, мм
7072997	Крестообразная секция СЕ 100х50х0.7	2,18	100	50	0,7
7072998	Крестообразная секция СЕ 100х50х1	3,11	100	50	1,0
7072999	Крестообразная секция СЕ 100х50х1.2	3,74	100	50	1,2
7073000	Крестообразная секция СЕ 100х50х1.5	4,68	100	50	1,5
7073001	Крестообразная секция СЕ 100х60х0.7	2,20	100	60	0,7
7073002	Крестообразная секция СЕ 100х60х1	3,25	100	60	1,0
7073003	Крестообразная секция СЕ 100х60х1.2	3,85	100	60	1,2
7073004	Крестообразная секция СЕ 100х60х1.5	4,81	100	60	1,5
7073005	Крестообразная секция СЕ 100х70х0.7	2,45	100	70	0,7
7073006	Крестообразная секция СЕ 100х70х1	3,50	100	70	1,0
7073007	Крестообразная секция СЕ 100х70х1.2	4,20	100	70	1,2
7073008	Крестообразная секция СЕ 100х70х1.5	5,25	100	70	1,5
7073009	Крестообразная секция СЕ 100х80х0.7	2,57	100	80	0,7
7073010	Крестообразная секция СЕ 100х80х1	3,67	100	80	1,0
7073011	Крестообразная секция СЕ 100х80х1.2	4,41	100	80	1,2
7073012	Крестообразная секция СЕ 100х80х1.5	5,51	100	80	1,5
7073013	Крестообразная секция СЕ 150х100х0.7	3,28	150	100	0,7
7073014	Крестообразная секция СЕ 150х100х1	4,69	150	100	1,0
7073015	Крестообразная секция СЕ 150х100х1.2	5,62	150	100	1,2
7073016	Крестообразная секция СЕ 150х100х1.5	7,03	150	100	1,5
7073017	Крестообразная секция СЕ 150х150х1	5,61	150	150	1,0
7073018	Крестообразная секция СЕ 150х150х1.2	6,74	150	150	1,2
7073019	Крестообразная секция СЕ 150х150х1.5	8,43	150	150	1,5
7073020	Крестообразная секция СЕ 150х50х0.7	2,62	150	50	0,7
7073021	Крестообразная секция СЕ 150х50х1	3,74	150	50	1,0
7073022	Крестообразная секция СЕ 150х50х1.2	4,49	150	50	1,2
7073023	Крестообразная секция СЕ 150х50х1.5	5,61	150	50	1,5
7073024	Крестообразная секция СЕ 150х60х0.7	2,90	150	60	0,7
7073025	Крестообразная секция СЕ 150х60х1	4,20	150	60	1,0
7073026	Крестообразная секция СЕ 150х60х1.2	4,95	150	60	1,2
7073027	Крестообразная секция СЕ 150х60х1.5	6,19	150	60	1,5
7073028	Крестообразная секция СЕ 150х70х0.7	2,96	150	70	0,7
7073029	Крестообразная секция СЕ 150х70х1	4,25	150	70	1,0
7073030	Крестообразная секция СЕ 150х70х1.2	5,06	150	70	1,2
7073031	Крестообразная секция СЕ 150х70х1.5	6,32	150	70	1,5
7073032	Крестообразная секция СЕ 150х80х0.7	3,01	150	80	0,7
7073033	Крестообразная секция СЕ 150х80х1	4,30	150	80	1,0
7073034	Крестообразная секция СЕ 150х80х1.2	5,16	150	80	1,2
7073035	Крестообразная секция СЕ 150х80х1.5	6,45	150	80	1,5
7073036	Крестообразная секция СЕ 200х100х0.7	3,74	200	100	0,7
7073037	Крестообразная секция СЕ 200х100х1	5,34	200	100	1,0
7073038	Крестообразная секция СЕ 200х100х1.2	6,41	200	100	1,2
7073039	Крестообразная секция СЕ 200х100х1.5	8,01	200	100	1,5
7073040	Крестообразная секция СЕ 200х150х1	6,29	200	150	1,0
7073041	Крестообразная секция СЕ 200х150х1.2	7,54	200	150	1,2
7073042	Крестообразная секция СЕ 200х150х1.5	9,43	200	150	1,5
7073043	Крестообразная секция СЕ 200х200х1	7,23	200	200	1,0
7073044	Крестообразная секция СЕ 200х200х1.2	8,67	200	200	1,2
7073045	Крестообразная секция СЕ 200х200х1.5	10,84	200	200	1,5
7073046	Крестообразная секция СЕ 200х50х0.7	3,09	200	50	0,7
7073047	Крестообразная секция СЕ 200х50х1	4,41	200	50	1,0
7073048	Крестообразная секция СЕ 200х50х1.2	5,30	200	50	1,2
7073049	Крестообразная секция СЕ 200х50х1.5	6,63	200	50	1,5

ЕКТ-СТ СЕ Крестообразная секция

Технические характеристики

Артикул	Наименование	Вес, кг/м	Ширина, мм. А	Высота, мм. В	Толщина, мм
7073050	Крестообразная секция СЕ 200х60х0.7	3,18	200	60	0,7
7073051	Крестообразная секция СЕ 200х60х1	4,69	200	60	1,0
7073052	Крестообразная секция СЕ 200х60х1.2	5,62	200	60	1,2
7073053	Крестообразная секция СЕ 200х60х1.5	7,03	200	60	1,5
7073054	Крестообразная секция СЕ 200х70х0.7	3,33	200	70	0,7
7073055	Крестообразная секция СЕ 200х70х1	4,83	200	70	1,0
7073056	Крестообразная секция СЕ 200х70х1.2	5,80	200	70	1,2
7073057	Крестообразная секция СЕ 200х70х1.5	7,24	200	70	1,5
7073058	Крестообразная секция СЕ 200х80х0.7	3,48	200	80	0,7
7073059	Крестообразная секция СЕ 200х80х1	4,97	200	80	1,0
7073060	Крестообразная секция СЕ 200х80х1.2	5,97	200	80	1,2
7073061	Крестообразная секция СЕ 200х80х1.5	7,46	200	80	1,5
7073062	Крестообразная секция СЕ 300х100х0.7	4,77	300	100	0,7
7073063	Крестообразная секция СЕ 300х100х1	6,81	300	100	1,0
7073064	Крестообразная секция СЕ 300х100х1.2	8,18	300	100	1,2
7073065	Крестообразная секция СЕ 300х100х1.5	10,23	300	100	1,5
7073066	Крестообразная секция СЕ 300х150х1	7,74	300	150	1,0
7073067	Крестообразная секция СЕ 300х150х1.2	9,29	300	150	1,2
7073068	Крестообразная секция СЕ 300х150х1.5	11,61	300	150	1,5
7073069	Крестообразная секция СЕ 300х200х1	8,69	300	200	1,0
7073070	Крестообразная секция СЕ 300х200х1.2	10,42	300	200	1,2
7073071	Крестообразная секция СЕ 300х200х1.5	13,03	300	200	1,5
7073072	Крестообразная секция СЕ 300х50х0.7	4,11	300	50	0,7
7073073	Крестообразная секция СЕ 300х50х1	5,87	300	50	1,0
7073074	Крестообразная секция СЕ 300х50х1.2	7,05	300	50	1,2
7073075	Крестообразная секция СЕ 300х50х1.5	8,81	300	50	1,5
7073076	Крестообразная секция СЕ 300х60х0.7	4,21	300	60	0,7
7073077	Крестообразная секция СЕ 300х60х1	6,00	300	60	1,0
7073078	Крестообразная секция СЕ 300х60х1.2	7,23	300	60	1,2
7073079	Крестообразная секция СЕ 300х60х1.5	9,04	300	60	1,5
7073080	Крестообразная секция СЕ 300х70х0.7	6,66	300	70	0,7
7073081	Крестообразная секция СЕ 300х70х1	5,62	300	70	1,0
7073082	Крестообразная секция СЕ 300х70х1.2	6,86	300	70	1,2
7073083	Крестообразная секция СЕ 300х70х1.5	8,57	300	70	1,5
7073084	Крестообразная секция СЕ 300х80х0.7	4,50	300	80	0,7
7073085	Крестообразная секция СЕ 300х80х1	6,43	300	80	1,0
7073086	Крестообразная секция СЕ 300х80х1.2	7,71	300	80	1,2
7073087	Крестообразная секция СЕ 300х80х1.5	9,64	300	80	1,5
7073088	Крестообразная секция СЕ 400х100х0.7	5,90	400	100	0,7
7073089	Крестообразная секция СЕ 400х100х1	8,43	400	100	1,0
7073090	Крестообразная секция СЕ 400х100х1.2	10,11	400	100	1,2
7073091	Крестообразная секция СЕ 400х100х1.5	12,64	400	100	1,5
7073092	Крестообразная секция СЕ 400х150х1	9,36	400	150	1,0
7073093	Крестообразная секция СЕ 400х150х1.2	11,23	400	150	1,2
7073094	Крестообразная секция СЕ 400х150х1.5	14,04	400	150	1,5
7073095	Крестообразная секция СЕ 400х200х1	10,30	400	200	1,0
7073096	Крестообразная секция СЕ 400х200х1.2	12,36	400	200	1,2
7073097	Крестообразная секция СЕ 400х200х1.5	15,45	400	200	1,5
7073098	Крестообразная секция СЕ 400х50х0.7	5,24	400	50	0,7
7073099	Крестообразная секция СЕ 400х50х1	7,49	400	50	1,0
7073100	Крестообразная секция СЕ 400х50х1.2	8,98	400	50	1,2
7073101	Крестообразная секция СЕ 400х50х1.5	11,23	400	50	1,5
7073102	Крестообразная секция СЕ 400х60х0.7	5,30	400	60	0,7

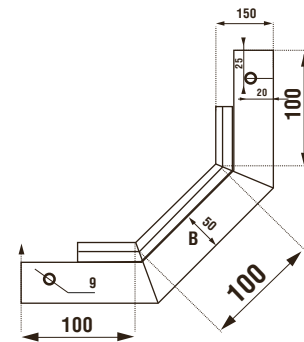
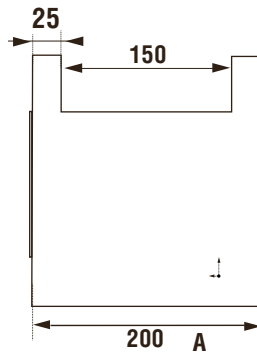
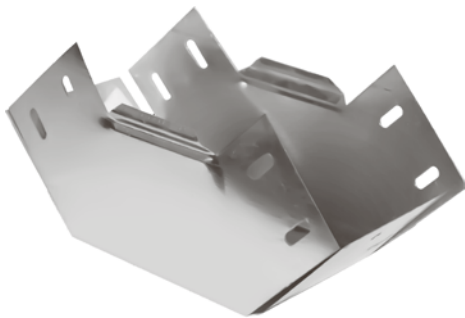
Технические характеристики

Артикул	Наименование	Вес, кг/м	Ширина, мм. А	Высота, мм. В	Толщина, мм
7073103	Крестообразная секция СЕ 400х60х1	7,60	400	60	1,0
7073104	Крестообразная секция СЕ 400х60х1.2	9,10	400	60	1,2
7073105	Крестообразная секция СЕ 400х60х1.5	11,38	400	60	1,5
7073106	Крестообразная секция СЕ 400х70х0.7	8,43	400	70	0,7
7073107	Крестообразная секция СЕ 400х70х1	7,07	400	70	1,0
7073108	Крестообразная секция СЕ 400х70х1.2	8,63	400	70	1,2
7073109	Крестообразная секция СЕ 400х70х1.5	10,78	400	70	1,5
7073110	Крестообразная секция СЕ 400х80х0.7	5,63	400	80	0,7
7073111	Крестообразная секция СЕ 400х80х1	8,04	400	80	1,0
7073112	Крестообразная секция СЕ 400х80х1.2	9,65	400	80	1,2
7073113	Крестообразная секция СЕ 400х80х1.5	12,06	400	80	1,5
7073114	Крестообразная секция СЕ 500х100х1	10,20	500	100	1,0
7073115	Крестообразная секция СЕ 500х100х1.2	12,24	500	100	1,2
7073116	Крестообразная секция СЕ 500х100х1.5	15,30	500	100	1,5
7073117	Крестообразная секция СЕ 500х150х1	11,13	500	150	1,0
7073118	Крестообразная секция СЕ 500х150х1.2	13,35	500	150	1,2
7073119	Крестообразная секция СЕ 500х150х1.5	16,69	500	150	1,5
7073120	Крестообразная секция СЕ 500х200х1	12,07	500	200	1,0
7073121	Крестообразная секция СЕ 500х200х1.2	14,49	500	200	1,2
7073122	Крестообразная секция СЕ 500х200х1.5	18,11	500	200	1,5
7073123	Крестообразная секция СЕ 500х50х1	9,26	500	50	1,0
7073124	Крестообразная секция СЕ 500х50х1.2	11,11	500	50	1,2
7073125	Крестообразная секция СЕ 500х50х1.5	13,89	500	50	1,5
7073126	Крестообразная секция СЕ 500х60х1	9,40	500	60	1,0
7073127	Крестообразная секция СЕ 500х60х1.2	11,32	500	60	1,2
7073128	Крестообразная секция СЕ 500х60х1.5	14,15	500	60	1,5
7073129	Крестообразная секция СЕ 500х70х1	6,36	500	70	1,0
7073130	Крестообразная секция СЕ 500х70х1.2	7,62	500	70	1,2
7073131	Крестообразная секция СЕ 500х70х1.5	9,53	500	70	1,5
7073132	Крестообразная секция СЕ 500х80х1	9,81	500	80	1,0
7073133	Крестообразная секция СЕ 500х80х1.2	11,78	500	80	1,2
7073134	Крестообразная секция СЕ 500х80х1.5	14,73	500	80	1,5
7073135	Крестообразная секция СЕ 600х100х1	12,13	600	100	1,0
7073136	Крестообразная секция СЕ 600х100х1.2	14,55	600	100	1,2
7073137	Крестообразная секция СЕ 600х100х1.5	18,19	600	100	1,5
7073138	Крестообразная секция СЕ 600х150х1	13,06	600	150	1,0
7073139	Крестообразная секция СЕ 600х150х1.2	15,67	600	150	1,2
7073140	Крестообразная секция СЕ 600х150х1.5	19,59	600	150	1,5
7073141	Крестообразная секция СЕ 600х200х1	14,00	600	200	1,0
7073142	Крестообразная секция СЕ 600х200х1.2	16,80	600	200	1,2
7073143	Крестообразная секция СЕ 600х200х1.5	21,00	600	200	1,5
7073144	Крестообразная секция СЕ 600х50х1	11,19	600	50	1,0
7073145	Крестообразная секция СЕ 600х50х1.2	13,42	600	50	1,2
7073146	Крестообразная секция СЕ 600х50х1.5	16,78	600	50	1,5
7073147	Крестообразная секция СЕ 600х60х1	11,30	600	60	1,0
7073148	Крестообразная секция СЕ 600х60х1.2	13,55	600	60	1,2
7073149	Крестообразная секция СЕ 600х60х1.5	16,94	600	60	1,5
7073150	Крестообразная секция СЕ 600х70х1	7,91	600	70	1,0
7073151	Крестообразная секция СЕ 600х70х1.2	9,47	600	70	1,2
7073152	Крестообразная секция СЕ 600х70х1.5	11,84	600	70	1,5
7073153	Крестообразная секция СЕ 600х80х1	11,74	600	80	1,0
7073154	Крестообразная секция СЕ 600х80х1.2	14,09	600	80	1,2
7073155	Крестообразная секция СЕ 600х80х1.5	17,61	600	80	1,5

ЕКТ-СТ IVB90 Внутренняя вертикальная секция 90°

ЕКТ-СТ IVB 200x50

Внутренняя вертикальная секция 90°



Технические характеристики

Артикул	Наименование	Вес, кг/м	Ширина, мм. А	Высота, мм. В	Толщина, мм
7073156	Внутренняя вертикальная секция IVB90 50x50x0.7	0,79	50	50	0,7
7073157	Внутренняя вертикальная секция IVB90 50x50x1	1,13	50	50	1,0
7073158	Внутренняя вертикальная секция IVB90 50x50x1.2	1,35	50	50	1,2
7073159	Внутренняя вертикальная секция IVB90 50x50x1.5	1,68	50	50	1,5
7073160	Внутренняя вертикальная секция IVB90 100x50x0.7	1,03	100	50	0,7
7073161	Внутренняя вертикальная секция IVB90 100x50x1	1,47	100	50	1,0
7073162	Внутренняя вертикальная секция IVB90 100x50x1.2	1,77	100	50	1,2
7073163	Внутренняя вертикальная секция IVB90 100x50x1.5	2,21	100	50	1,5
7073164	Внутренняя вертикальная секция IVB90 150x50x0.7	1,29	150	50	0,7
7073165	Внутренняя вертикальная секция IVB90 150x50x1	1,84	150	50	1,0
7073166	Внутренняя вертикальная секция IVB90 150x50x1.2	2,21	150	50	1,2
7073167	Внутренняя вертикальная секция IVB90 150x50x1.5	2,76	150	50	1,5
7073168	Внутренняя вертикальная секция IVB90 200x50x0.7	1,57	200	50	0,7
7073169	Внутренняя вертикальная секция IVB90 200x50x1	2,24	200	50	1,0
7073170	Внутренняя вертикальная секция IVB90 200x50x1.2	3,36	200	50	1,2
7073171	Внутренняя вертикальная секция IVB90 200x50x1.5	3,06	200	50	1,5
7073172	Внутренняя вертикальная секция IVB90 300x50x0.7	2,21	300	50	0,7
7073173	Внутренняя вертикальная секция IVB90 300x50x1	3,16	300	50	1,0
7073174	Внутренняя вертикальная секция IVB90 300x50x1.2	3,79	300	50	1,2
7073175	Внутренняя вертикальная секция IVB90 300x50x1.5	4,74	300	50	1,5
7073176	Внутренняя вертикальная секция IVB90 400x50x0.7	2,94	400	50	0,7
7073177	Внутренняя вертикальная секция IVB90 400x50x1	4,20	400	50	1,0
7073178	Внутренняя вертикальная секция IVB90 400x50x1.2	5,04	400	50	1,2
7073179	Внутренняя вертикальная секция IVB90 400x50x1.5	6,30	400	50	1,5
7073180	Внутренняя вертикальная секция IVB90 500x50x1	5,36	500	50	1,0
7073181	Внутренняя вертикальная секция IVB90 500x50x1.2	6,43	500	50	1,2
7073182	Внутренняя вертикальная секция IVB90 500x50x1.5	8,03	500	50	1,5
7073183	Внутренняя вертикальная секция IVB90 100x60x0.7	1,09	100	60	0,7
7073184	Внутренняя вертикальная секция IVB90 100x60x1	1,55	100	60	1,0
7073185	Внутренняя вертикальная секция IVB90 100x60x1.2	1,86	100	60	1,2
7073186	Внутренняя вертикальная секция IVB90 100x60x1.5	2,01	100	60	1,5
7073187	Внутренняя вертикальная секция IVB90 150x60x0.7	1,35	150	60	0,7
7073188	Внутренняя вертикальная секция IVB90 150x60x1	1,93	150	60	1,0
7073189	Внутренняя вертикальная секция IVB90 150x60x1.2	2,31	150	60	1,2
7073190	Внутренняя вертикальная секция IVB90 150x60x1.5	2,60	150	60	1,5

ЕКТ-СТ IVB90 Внутренняя вертикальная секция 90°

Технические характеристики

Артикул	Наименование	Вес, кг/м	Ширина, мм. А	Высота, мм. В	Толщина, мм
7073191	Внутренняя вертикальная секция IVB90 200x60x0.7	1,64	200	60	0,7
7073192	Внутренняя вертикальная секция IVB90 200x60x1	2,34	200	60	1,0
7073193	Внутренняя вертикальная секция IVB90 200x60x1.2	2,80	200	60	1,2
7073194	Внутренняя вертикальная секция IVB90 200x60x1.5	3,24	200	60	1,5
7073195	Внутренняя вертикальная секция IVB90 300x60x0.7	2,28	300	60	0,7
7073196	Внутренняя вертикальная секция IVB90 300x60x1	3,26	300	60	1,0
7073197	Внутренняя вертикальная секция IVB90 300x60x1.2	3,91	300	60	1,2
7073198	Внутренняя вертикальная секция IVB90 300x60x1.5	4,66	300	60	1,5
7073199	Внутренняя вертикальная секция IVB90 400x60x0.7	3,02	400	60	0,7
7073200	Внутренняя вертикальная секция IVB90 400x60x1	4,31	400	60	1,0
7073201	Внутренняя вертикальная секция IVB90 400x60x1.2	5,17	400	60	1,2
7073202	Внутренняя вертикальная секция IVB90 400x60x1.5	6,28	400	60	1,5
7073203	Внутренняя вертикальная секция IVB90 500x60x1	5,48	500	60	1,0
7073204	Внутренняя вертикальная секция IVB90 500x60x1.2	6,57	500	60	1,2
7073205	Внутренняя вертикальная секция IVB90 500x60x1.5	8,09	500	60	1,5
7073206	Внутренняя вертикальная секция IVB90 600x60x1	6,79	600	60	1,0
7073207	Внутренняя вертикальная секция IVB90 600x60x1.2	8,14	600	60	1,2
7073208	Внутренняя вертикальная секция IVB90 600x60x1.5	10,10	600	60	1,5
7073209	Внутренняя вертикальная секция IVB90 100x70x0.7	1,20	100	70	0,7
7073210	Внутренняя вертикальная секция IVB90 100x70x1	1,63	100	70	1,0
7073211	Внутренняя вертикальная секция IVB90 100x70x1.2	1,95	100	70	1,2
7073212	Внутренняя вертикальная секция IVB90 100x70x1.5	2,17	100	70	1,5
7073213	Внутренняя вертикальная секция IVB90 150x70x0.7	1,47	150	70	0,7
7073214	Внутренняя вертикальная секция IVB90 150x70x1	2,10	150	70	1,0
7073215	Внутренняя вертикальная секция IVB90 150x70x1.2	2,52	150	70	1,2
7073216	Внутренняя вертикальная секция IVB90 150x70x1.5	2,77	150	70	1,5
7073217	Внутренняя вертикальная секция IVB90 200x70x0.7	1,76	200	70	0,7
7073218	Внутренняя вертикальная секция IVB90 200x70x1	2,51	200	70	1,0
7073219	Внутренняя вертикальная секция IVB90 200x70x1.2	3,02	200	70	1,2
7073220	Внутренняя вертикальная секция IVB90 200x70x1.5	3,42	200	70	1,5
7073221	Внутренняя вертикальная секция IVB90 300x70x0.7	2,42	300	70	0,7
7073222	Внутренняя вертикальная секция IVB90 300x70x1	3,46	300	70	1,0
7073223	Внутренняя вертикальная секция IVB90 300x70x1.2	4,15	300	70	1,2
7073224	Внутренняя вертикальная секция IVB90 300x70x1.5	4,86	300	70	1,5
7073225	Внутренняя вертикальная секция IVB90 400x70x0.7	3,17	400	70	0,7
7073226	Внутренняя вертикальная секция IVB90 400x70x1	4,52	400	70	1,0
7073227	Внутренняя вертикальная секция IVB90 400x70x1.2	5,43	400	70	1,2
7073228	Внутренняя вертикальная секция IVB90 400x70x1.5	6,50	400	70	1,5
7073229	Внутренняя вертикальная секция IVB90 500x70x1	5,72	500	70	1,0
7073230	Внутренняя вертикальная секция IVB90 500x70x1.2	6,87	500	70	1,2
7073231	Внутренняя вертикальная секция IVB90 500x70x1.5	8,33	500	70	1,5
7073232	Внутренняя вертикальная секция IVB90 600x70x1	7,04	600	70	1,0
7073233	Внутренняя вертикальная секция IVB90 600x70x1.2	8,45	600	70	1,2
7073234	Внутренняя вертикальная секция IVB90 600x70x1.5	10,36	600	70	1,5
7073235	Внутренняя вертикальная секция IVB90 100x80x0.7	1,25	100	80	0,7
7073236	Внутренняя вертикальная секция IVB90 100x80x1	1,79	100	80	1,0
7073237	Внутренняя вертикальная секция IVB90 100x80x1.2	2,14	100	80	1,2
7073238	Внутренняя вертикальная секция IVB90 100x80x1.5	2,67	100	80	1,5
7073239	Внутренняя вертикальная секция IVB90 150x80x0.7	1,53	150	80	0,7
7073240	Внутренняя вертикальная секция IVB90 150x80x1	2,19	150	80	1,0
7073241	Внутренняя вертикальная секция IVB90 150x80x1.2	2,62	150	80	1,2
7073242	Внутренняя вертикальная секция IVB90 150x80x1.5	3,27	150	80	1,5
7073243	Внутренняя вертикальная секция IVB90 200x80x0.7	1,82	200	80	0,7

ЭК-СТ IVB90 Внутренняя вертикальная секция 90°

Технические характеристики

Артикул	Наименование	Вес, кг/м	Ширина, мм. А	Высота, мм. В	Толщина, мм
7073244	Внутренняя вертикальная секция IVB90 200x80x1	2,60	200	80	1,0
7073245	Внутренняя вертикальная секция IVB90 200x80x1.2	3,12	200	80	1,2
7073246	Внутренняя вертикальная секция IVB90 200x80x1.5	3,90	200	80	1,5
7073247	Внутренняя вертикальная секция IVB90 300x80x0.7	2,49	300	80	0,7
7073248	Внутренняя вертикальная секция IVB90 300x80x1	3,56	300	80	1,0
7073249	Внутренняя вертикальная секция IVB90 300x80x1.2	4,27	300	80	1,2
7073250	Внутренняя вертикальная секция IVB90 300x80x1.5	5,33	300	80	1,5
7073251	Внутренняя вертикальная секция IVB90 400x80x0.7	3,24	400	80	0,7
7073252	Внутренняя вертикальная секция IVB90 400x80x1	4,63	400	80	1,0
7073253	Внутренняя вертикальная секция IVB90 400x80x1.2	5,55	400	80	1,2
7073254	Внутренняя вертикальная секция IVB90 400x80x1.5	6,93	400	80	1,5
7073255	Внутренняя вертикальная секция IVB90 500x80x1	5,84	500	80	1,0
7073256	Внутренняя вертикальная секция IVB90 500x80x1.2	7,01	500	80	1,2
7073257	Внутренняя вертикальная секция IVB90 500x80x1.5	8,76	500	80	1,5
7073258	Внутренняя вертикальная секция IVB90 600x80x1	7,17	600	80	1,0
7073259	Внутренняя вертикальная секция IVB90 600x80x1.2	8,61	600	80	1,2
7073260	Внутренняя вертикальная секция IVB90 600x80x1.5	10,76	600	80	1,5
7073261	Внутренняя вертикальная секция IVB90 100x100x0.7	1,40	100	100	0,7
7073262	Внутренняя вертикальная секция IVB90 100x100x1	2,00	100	100	1,0
7073263	Внутренняя вертикальная секция IVB90 100x100x1.2	2,40	100	100	1,2
7073264	Внутренняя вертикальная секция IVB90 100x100x1.5	3,00	100	100	1,5
7073265	Внутренняя вертикальная секция IVB90 150x100x0.7	1,68	150	100	0,7
7073266	Внутренняя вертикальная секция IVB90 150x100x1	2,40	150	100	1,0
7073267	Внутренняя вертикальная секция IVB90 150x100x1.2	2,88	150	100	1,2
7073268	Внутренняя вертикальная секция IVB90 150x100x1.5	3,60	150	100	1,5
7073269	Внутренняя вертикальная секция IVB90 200x100x0.7	1,99	200	100	0,7
7073270	Внутренняя вертикальная секция IVB90 200x100x1	2,84	200	100	1,0
7073271	Внутренняя вертикальная секция IVB90 200x100x1.2	3,41	200	100	1,2
7073272	Внутренняя вертикальная секция IVB90 200x100x1.5	4,26	200	100	1,5
7073273	Внутренняя вертикальная секция IVB90 300x100x0.7	2,67	300	100	0,7
7073274	Внутренняя вертикальная секция IVB90 300x100x1	3,81	300	100	1,0
7073275	Внутренняя вертикальная секция IVB90 300x100x1.2	4,58	300	100	1,2
7073276	Внутренняя вертикальная секция IVB90 300x100x1.5	5,72	300	100	1,5
7073277	Внутренняя вертикальная секция IVB90 400x100x0.7	3,45	400	100	0,7
7073278	Внутренняя вертикальная секция IVB90 400x100x1	4,93	400	100	1,0
7073279	Внутренняя вертикальная секция IVB90 400x100x1.2	5,91	400	100	1,2
7073280	Внутренняя вертикальная секция IVB90 400x100x1.5	7,38	400	100	1,5
7073281	Внутренняя вертикальная секция IVB90 500x100x1	6,16	500	100	1,0
7073282	Внутренняя вертикальная секция IVB90 500x100x1.2	7,39	500	100	1,2
7073283	Внутренняя вертикальная секция IVB90 500x100x1.5	9,23	500	100	1,5
7073284	Внутренняя вертикальная секция IVB90 600x100x1	7,51	600	100	1,0
7073285	Внутренняя вертикальная секция IVB90 600x100x1.2	9,02	600	100	1,2
7073286	Внутренняя вертикальная секция IVB90 600x100x1.5	11,27	600	100	1,5
7073287	Внутренняя вертикальная секция IVB90 150x150x1	2,97	150	150	1,0
7073288	Внутренняя вертикальная секция IVB90 150x150x1.2	3,57	150	150	1,2
7073289	Внутренняя вертикальная секция IVB90 150x150x1.5	4,46	150	150	1,5
7073290	Внутренняя вертикальная секция IVB90 200x150x1	3,44	200	150	1,0
7073291	Внутренняя вертикальная секция IVB90 200x150x1.2	4,13	200	150	1,2
7073292	Внутренняя вертикальная секция IVB90 200x150x1.5	5,16	200	150	1,5
7073293	Внутренняя вертикальная секция IVB90 300x150x1	4,49	300	150	1,0
7073294	Внутренняя вертикальная секция IVB90 300x150x1.2	5,38	300	150	1,2
7073295	Внутренняя вертикальная секция IVB90 300x150x1.5	6,72	300	150	1,5
7073296	Внутренняя вертикальная секция IVB90 400x150x1	5,66	400	150	1,0

ЕКТ-СТ IVB90 Внутренняя вертикальная секция 90°

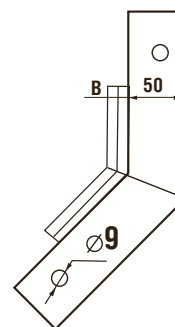
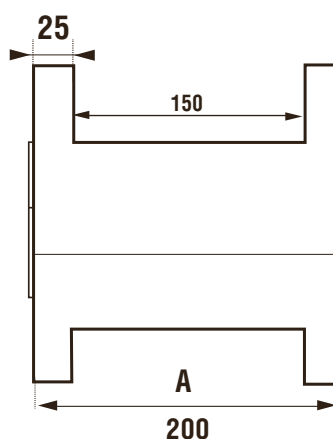
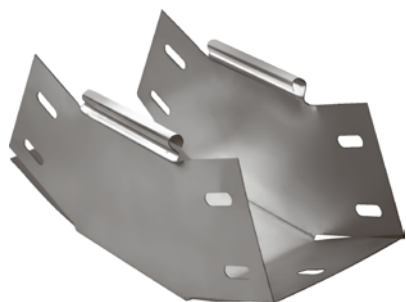
Технические характеристики

Артикул	Наименование	Вес, кг/м	Ширина, мм. А	Высота, мм. В	Толщина, мм
7073297	Внутренняя вертикальная секция IVB90 400x150x1.2	6,79	400	150	1,2
7073298	Внутренняя вертикальная секция IVB90 400x150x1.5	8,48	400	150	1,5
7073299	Внутренняя вертикальная секция IVB90 500x150x1	6,94	500	150	1,0
7073300	Внутренняя вертикальная секция IVB90 500x150x1.2	8,33	500	150	1,2
7073301	Внутренняя вертикальная секция IVB90 500x150x1.5	10,41	500	150	1,5
7073302	Внутренняя вертикальная секция IVB90 600x150x1	8,37	600	150	1,0
7073303	Внутренняя вертикальная секция IVB90 600x150x1.2	10,05	600	150	1,2
7073304	Внутренняя вертикальная секция IVB90 600x150x1.5	12,56	600	150	1,5
7073305	Внутренняя вертикальная секция IVB90 200x200x1	4,04	200	200	1,0
7073306	Внутренняя вертикальная секция IVB90 200x200x1.2	4,85	200	200	1,2
7073307	Внутренняя вертикальная секция IVB90 200x200x1.5	6,06	200	200	1,5
7073308	Внутренняя вертикальная секция IVB90 300x200x1	5,14	300	200	1,0
7073309	Внутренняя вертикальная секция IVB90 300x200x1.2	6,17	300	200	1,2
7073310	Внутренняя вертикальная секция IVB90 300x200x1.5	7,71	300	200	1,5
7073311	Внутренняя вертикальная секция IVB90 400x200x1	6,39	400	200	1,0
7073312	Внутренняя вертикальная секция IVB90 400x200x1.2	7,66	400	200	1,2
7073313	Внутренняя вертикальная секция IVB90 400x200x1.5	9,57	400	200	1,5
7073314	Внутренняя вертикальная секция IVB90 500x200x1	7,74	500	200	1,0
7073315	Внутренняя вертикальная секция IVB90 500x200x1.2	9,29	500	200	1,2
7073316	Внутренняя вертикальная секция IVB90 500x200x1.5	11,61	500	200	1,5
7073317	Внутренняя вертикальная секция IVB90 600x200x1	9,23	600	200	1,0
7073318	Внутренняя вертикальная секция IVB90 600x200x1.2	11,07	600	200	1,2
7073319	Внутренняя вертикальная секция IVB90 600x200x1.5	13,83	600	200	1,5

ЕКТ-СТ IVB45 Внутренняя вертикальная секция 45°

ЕКТ-СТ IVB45 200x50

Внутренняя вертикальная секция 45°



Технические характеристики

Артикул	Наименование	Вес, кг/м	Ширина, мм. А	Высота, мм. В	Толщина, мм
7073320	Внутренняя вертикальная секция IVB45 50x50x0.7	0,79	50	50	0,7
7073321	Внутренняя вертикальная секция IVB45 50x50x1	1,13	50	50	1,0
7073322	Внутренняя вертикальная секция IVB45 50x50x1.2	1,35	50	50	1,2
7073323	Внутренняя вертикальная секция IVB45 50x50x1.5	1,68	50	50	1,5
7073324	Внутренняя вертикальная секция IVB45 100x50x0.7	1,03	100	50	0,7
7073325	Внутренняя вертикальная секция IVB45 100x50x1	1,47	100	50	1,0
7073326	Внутренняя вертикальная секция IVB45 100x50x1.2	1,77	100	50	1,2
7073327	Внутренняя вертикальная секция IVB45 100x50x1.5	2,21	100	50	1,5
7073328	Внутренняя вертикальная секция IVB45 150x50x0.7	1,29	150	50	0,7
7073329	Внутренняя вертикальная секция IVB45 150x50x1	1,84	150	50	1,0
7073330	Внутренняя вертикальная секция IVB45 150x50x1.2	2,21	150	50	1,2
7073331	Внутренняя вертикальная секция IVB45 150x50x1.5	2,76	150	50	1,5
7073332	Внутренняя вертикальная секция IVB45 200x50x0.7	1,57	200	50	0,7
7073333	Внутренняя вертикальная секция IVB45 200x50x1	2,24	200	50	1,0
7073334	Внутренняя вертикальная секция IVB45 200x50x1.2	3,36	200	50	1,2
7073335	Внутренняя вертикальная секция IVB45 200x50x1.5	3,06	200	50	1,5
7073336	Внутренняя вертикальная секция IVB45 300x50x0.7	2,21	300	50	0,7
7073337	Внутренняя вертикальная секция IVB45 300x50x1	3,16	300	50	1,0
7073338	Внутренняя вертикальная секция IVB45 300x50x1.2	3,79	300	50	1,2
7073339	Внутренняя вертикальная секция IVB45 300x50x1.5	4,74	300	50	1,5
7073340	Внутренняя вертикальная секция IVB45 400x50x0.7	2,94	400	50	0,7
7073341	Внутренняя вертикальная секция IVB45 400x50x1	4,20	400	50	1,0
7073342	Внутренняя вертикальная секция IVB45 400x50x1.2	5,04	400	50	1,2
7073343	Внутренняя вертикальная секция IVB45 400x50x1.5	6,30	400	50	1,5
7073344	Внутренняя вертикальная секция IVB45 500x50x1	5,36	500	50	1,0
7073345	Внутренняя вертикальная секция IVB45 500x50x1.2	6,43	500	50	1,2
7073346	Внутренняя вертикальная секция IVB45 500x50x1.5	8,03	500	50	1,5
7073347	Внутренняя вертикальная секция IVB45 100x60x0.7	1,09	100	60	0,7
7073348	Внутренняя вертикальная секция IVB45 100x60x1	1,55	100	60	1,0
7073349	Внутренняя вертикальная секция IVB45 100x60x1.2	1,86	100	60	1,2
7073350	Внутренняя вертикальная секция IVB45 100x60x1.5	2,01	100	60	1,5
7073351	Внутренняя вертикальная секция IVB45 150x60x0.7	1,35	150	60	0,7
7073352	Внутренняя вертикальная секция IVB45 150x60x1	1,93	150	60	1,0
7073353	Внутренняя вертикальная секция IVB45 150x60x1.2	2,31	150	60	1,2
7073354	Внутренняя вертикальная секция IVB45 150x60x1.5	2,60	150	60	1,5

ЕКТ-СТ IVB45 Внутренняя вертикальная секция 45°

Технические характеристики

Артикул	Наименование	Вес, кг/м	Ширина, мм. А	Высота, мм. В	Толщина, мм
7073355	Внутренняя вертикальная секция IVB45 200x60x0.7	1,64	200	60	0,7
7073356	Внутренняя вертикальная секция IVB45 200x60x1	2,34	200	60	1,0
7073357	Внутренняя вертикальная секция IVB45 200x60x1.2	2,80	200	60	1,2
7073358	Внутренняя вертикальная секция IVB45 200x60x1.5	3,24	200	60	1,5
7073359	Внутренняя вертикальная секция IVB45 300x60x0.7	2,28	300	60	0,7
7073360	Внутренняя вертикальная секция IVB45 300x60x1	3,26	300	60	1,0
7073361	Внутренняя вертикальная секция IVB45 300x60x1.2	3,91	300	60	1,2
7073362	Внутренняя вертикальная секция IVB45 300x60x1.5	4,66	300	60	1,5
7073363	Внутренняя вертикальная секция IVB45 400x60x0.7	3,02	400	60	0,7
7073364	Внутренняя вертикальная секция IVB45 400x60x1	4,31	400	60	1,0
7073365	Внутренняя вертикальная секция IVB45 400x60x1.2	5,17	400	60	1,2
7073366	Внутренняя вертикальная секция IVB45 400x60x1.5	6,28	400	60	1,5
7073367	Внутренняя вертикальная секция IVB45 500x60x1	5,48	500	60	1,0
7073368	Внутренняя вертикальная секция IVB45 500x60x1.2	6,57	500	60	1,2
7073369	Внутренняя вертикальная секция IVB45 500x60x1.5	8,09	500	60	1,5
7073370	Внутренняя вертикальная секция IVB45 600x60x1	6,79	600	60	1,0
7073371	Внутренняя вертикальная секция IVB45 600x60x1.2	8,14	600	60	1,2
7073372	Внутренняя вертикальная секция IVB45 600x60x1.5	10,10	600	60	1,5
7073373	Внутренняя вертикальная секция IVB45 100x70x0.7	1,20	100	70	0,7
7073374	Внутренняя вертикальная секция IVB45 100x70x1	1,63	100	70	1,0
7073375	Внутренняя вертикальная секция IVB45 100x70x1.2	1,95	100	70	1,2
7073376	Внутренняя вертикальная секция IVB45 100x70x1.5	2,17	100	70	1,5
7073377	Внутренняя вертикальная секция IVB45 150x70x0.7	1,47	150	70	0,7
7073378	Внутренняя вертикальная секция IVB45 150x70x1	2,10	150	70	1,0
7073379	Внутренняя вертикальная секция IVB45 150x70x1.2	2,52	150	70	1,2
7073380	Внутренняя вертикальная секция IVB45 150x70x1.5	2,77	150	70	1,5
7073381	Внутренняя вертикальная секция IVB45 200x70x0.7	1,76	200	70	0,7
7073382	Внутренняя вертикальная секция IVB45 200x70x1	2,51	200	70	1,0
7073383	Внутренняя вертикальная секция IVB45 200x70x1.2	3,02	200	70	1,2
7073384	Внутренняя вертикальная секция IVB45 200x70x1.5	3,42	200	70	1,5
7073385	Внутренняя вертикальная секция IVB45 300x70x0.7	2,42	300	70	0,7
7073386	Внутренняя вертикальная секция IVB45 300x70x1	3,46	300	70	1,0
7073387	Внутренняя вертикальная секция IVB45 300x70x1.2	4,15	300	70	1,2
7073388	Внутренняя вертикальная секция IVB45 300x70x1.5	4,86	300	70	1,5
7073389	Внутренняя вертикальная секция IVB45 400x70x0.7	3,17	400	70	0,7
7073390	Внутренняя вертикальная секция IVB45 400x70x1	4,52	400	70	1,0
7073391	Внутренняя вертикальная секция IVB45 400x70x1.2	5,43	400	70	1,2
7073392	Внутренняя вертикальная секция IVB45 400x70x1.5	6,50	400	70	1,5
7073393	Внутренняя вертикальная секция IVB45 500x70x1	5,72	500	70	1,0
7073394	Внутренняя вертикальная секция IVB45 500x70x1.2	6,87	500	70	1,2
7073395	Внутренняя вертикальная секция IVB45 500x70x1.5	8,33	500	70	1,5
7073396	Внутренняя вертикальная секция IVB45 600x70x1	7,04	600	70	1,0
7073397	Внутренняя вертикальная секция IVB45 600x70x1.2	8,45	600	70	1,2
7073398	Внутренняя вертикальная секция IVB45 600x70x1.5	10,36	600	70	1,5
7073399	Внутренняя вертикальная секция IVB45 100x80x0.7	1,25	100	80	0,7
7073400	Внутренняя вертикальная секция IVB45 100x80x1	1,79	100	80	1,0
7073401	Внутренняя вертикальная секция IVB45 100x80x1.2	2,14	100	80	1,2
7073402	Внутренняя вертикальная секция IVB45 100x80x1.5	2,67	100	80	1,5
7073403	Внутренняя вертикальная секция IVB45 150x80x0.7	1,53	150	80	0,7
7073404	Внутренняя вертикальная секция IVB45 150x80x1	2,19	150	80	1,0
7073405	Внутренняя вертикальная секция IVB45 150x80x1.2	2,62	150	80	1,2
7073406	Внутренняя вертикальная секция IVB45 150x80x1.5	3,27	150	80	1,5
7073407	Внутренняя вертикальная секция IVB45 200x80x0.7	1,82	200	80	0,7

ЕКТ-СТ IVB Внутренняя вертикальная секция 90°

Технические характеристики

Артикул	Наименование	Вес, кг/м	Ширина, мм. А	Высота, мм. В	Толщина, мм
7073408	Внутренняя вертикальная секция IVB45 200x80x1	2,60	200	80	1,0
7073409	Внутренняя вертикальная секция IVB45 200x80x1.2	3,12	200	80	1,2
7073410	Внутренняя вертикальная секция IVB45 200x80x1.5	3,90	200	80	1,5
7073411	Внутренняя вертикальная секция IVB45 300x80x0.7	2,49	300	80	0,7
7073412	Внутренняя вертикальная секция IVB45 300x80x1	3,56	300	80	1,0
7073413	Внутренняя вертикальная секция IVB45 300x80x1.2	4,27	300	80	1,2
7073414	Внутренняя вертикальная секция IVB45 300x80x1.5	5,33	300	80	1,5
7073415	Внутренняя вертикальная секция IVB45 400x80x0.7	3,24	400	80	0,7
7073416	Внутренняя вертикальная секция IVB45 400x80x1	4,63	400	80	1,0
7073417	Внутренняя вертикальная секция IVB45 400x80x1.2	5,55	400	80	1,2
7073418	Внутренняя вертикальная секция IVB45 400x80x1.5	6,93	400	80	1,5
7073419	Внутренняя вертикальная секция IVB45 500x80x1	5,84	500	80	1,0
7073420	Внутренняя вертикальная секция IVB45 500x80x1.2	7,01	500	80	1,2
7073421	Внутренняя вертикальная секция IVB45 500x80x1.5	8,76	500	80	1,5
7073422	Внутренняя вертикальная секция IVB45 600x80x1	7,17	600	80	1,0
7073423	Внутренняя вертикальная секция IVB45 600x80x1.2	8,61	600	80	1,2
7073424	Внутренняя вертикальная секция IVB45 600x80x1.5	10,76	600	80	1,5
7073425	Внутренняя вертикальная секция IVB45 100x100x0.7	1,40	100	100	0,7
7073426	Внутренняя вертикальная секция IVB45 100x100x1	2,00	100	100	1,0
7073427	Внутренняя вертикальная секция IVB45 100x100x1.2	2,40	100	100	1,2
7073428	Внутренняя вертикальная секция IVB45 100x100x1.5	3,00	100	100	1,5
7073429	Внутренняя вертикальная секция IVB45 150x100x0.7	1,68	150	100	0,7
7073430	Внутренняя вертикальная секция IVB45 150x100x1	2,40	150	100	1,0
7073431	Внутренняя вертикальная секция IVB45 150x100x1.2	2,88	150	100	1,2
7073432	Внутренняя вертикальная секция IVB45 150x100x1.5	3,60	150	100	1,5
7073433	Внутренняя вертикальная секция IVB45 200x100x0.7	1,99	200	100	0,7
7073434	Внутренняя вертикальная секция IVB45 200x100x1	2,84	200	100	1,0
7073435	Внутренняя вертикальная секция IVB45 200x100x1.2	3,41	200	100	1,2
7073436	Внутренняя вертикальная секция IVB45 200x100x1.5	4,26	200	100	1,5
7073437	Внутренняя вертикальная секция IVB45 300x100x0.7	2,67	300	100	0,7
7073438	Внутренняя вертикальная секция IVB45 300x100x1	3,81	300	100	1,0
7073439	Внутренняя вертикальная секция IVB45 300x100x1.2	4,58	300	100	1,2
7073440	Внутренняя вертикальная секция IVB45 300x100x1.5	5,72	300	100	1,5
7073441	Внутренняя вертикальная секция IVB45 400x100x0.7	3,45	400	100	0,7
7073442	Внутренняя вертикальная секция IVB45 400x100x1	4,93	400	100	1,0
7073443	Внутренняя вертикальная секция IVB45 400x100x1.2	5,91	400	100	1,2
7073444	Внутренняя вертикальная секция IVB45 400x100x1.5	7,38	400	100	1,5
7073445	Внутренняя вертикальная секция IVB45 500x100x1	6,16	500	100	1,0
7073446	Внутренняя вертикальная секция IVB45 500x100x1.2	7,39	500	100	1,2
7073447	Внутренняя вертикальная секция IVB45 500x100x1.5	9,23	500	100	1,5
7073448	Внутренняя вертикальная секция IVB45 600x100x1	7,51	600	100	1,0
7073449	Внутренняя вертикальная секция IVB45 600x100x1.2	9,02	600	100	1,2
7073450	Внутренняя вертикальная секция IVB45 600x100x1.5	11,27	600	100	1,5
7073451	Внутренняя вертикальная секция IVB45 150x150x1	2,97	150	150	1,0
7073452	Внутренняя вертикальная секция IVB45 150x150x1.2	3,57	150	150	1,2
7073453	Внутренняя вертикальная секция IVB45 150x150x1.5	4,46	150	150	1,5
7073454	Внутренняя вертикальная секция IVB45 200x150x1	3,44	200	150	1,0
7073455	Внутренняя вертикальная секция IVB45 200x150x1.2	4,13	200	150	1,2
7073456	Внутренняя вертикальная секция IVB45 200x150x1.5	5,16	200	150	1,5
7073457	Внутренняя вертикальная секция IVB45 300x150x1	4,49	300	150	1,0
7073458	Внутренняя вертикальная секция IVB45 300x150x1.2	5,38	300	150	1,2
7073459	Внутренняя вертикальная секция IVB45 300x150x1.5	6,72	300	150	1,5
7073460	Внутренняя вертикальная секция IVB45 400x150x1	5,66	400	150	1,0

ЕКТ-СТ IVB45 Внутренняя вертикальная секция 45°

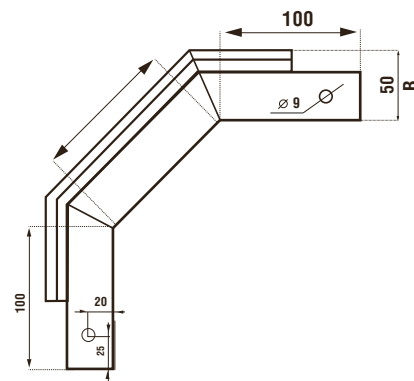
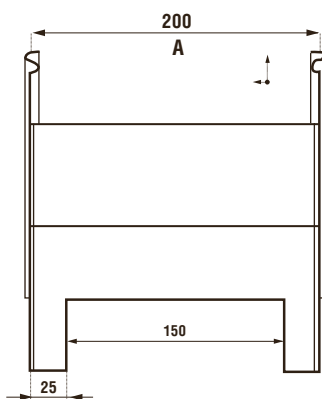
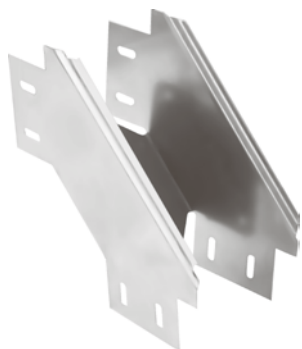
Технические характеристики

Артикул	Наименование	Вес, кг/м	Ширина, мм	Высота, мм	Толщина, мм
7073461	Внутренняя вертикальная секция IVB45 400x150x1.2	6,79	400	150	1,2
7073462	Внутренняя вертикальная секция IVB45 400x150x1.5	8,48	400	150	1,5
7073463	Внутренняя вертикальная секция IVB45 500x150x1	6,94	500	150	1,0
7073464	Внутренняя вертикальная секция IVB45 500x150x1.2	8,33	500	150	1,2
7073465	Внутренняя вертикальная секция IVB45 500x150x1.5	10,41	500	150	1,5
7073466	Внутренняя вертикальная секция IVB45 600x150x1	8,37	600	150	1,0
7073467	Внутренняя вертикальная секция IVB45 600x150x1.2	10,05	600	150	1,2
7073468	Внутренняя вертикальная секция IVB45 600x150x1.5	12,56	600	150	1,5
7073469	Внутренняя вертикальная секция IVB45 200x200x1	4,04	200	200	1,0
7073470	Внутренняя вертикальная секция IVB45 200x200x1.2	4,85	200	200	1,2
7073471	Внутренняя вертикальная секция IVB45 200x200x1.5	6,06	200	200	1,5
7073472	Внутренняя вертикальная секция IVB45 300x200x1	5,14	300	200	1,0
7073473	Внутренняя вертикальная секция IVB45 300x200x1.2	6,17	300	200	1,2
7073474	Внутренняя вертикальная секция IVB45 300x200x1.5	7,71	300	200	1,5
7073475	Внутренняя вертикальная секция IVB45 400x200x1	6,39	400	200	1,0
7073476	Внутренняя вертикальная секция IVB45 400x200x1.2	7,66	400	200	1,2
7073477	Внутренняя вертикальная секция IVB45 400x200x1.5	9,57	400	200	1,5
7073478	Внутренняя вертикальная секция IVB45 500x200x1	7,74	500	200	1,0
7073479	Внутренняя вертикальная секция IVB45 500x200x1.2	9,29	500	200	1,2
7073480	Внутренняя вертикальная секция IVB45 500x200x1.5	11,61	500	200	1,5
7073481	Внутренняя вертикальная секция IVB45 600x200x1	9,23	600	200	1,0
7073482	Внутренняя вертикальная секция IVB45 600x200x1.2	11,07	600	200	1,2
7073483	Внутренняя вертикальная секция IVB45 600x200x1.5	13,83	600	200	1,5

ЕКТ-СТ OVB90 Внешняя вертикальная секция 90°

ЕКТ-СТ OVB90 200x50

Внешняя вертикальная секция 90°



Технические характеристики

Артикул	Наименование	Вес, кг/м	Ширина, мм. А	Высота, мм. В	Толщина, мм
7073484	Внешняя вертикальная секция OVB90 50x50x0.7	0,79	50	50	0,7
7073485	Внешняя вертикальная секция OVB90 50x50x1	1,13	50	50	1,0
7073486	Внешняя вертикальная секция OVB90 50x50x1.2	1,35	50	50	1,2
7073487	Внешняя вертикальная секция OVB90 50x50x1.5	1,68	50	50	1,5
7073488	Внешняя вертикальная секция OVB90 100x50x0.7	1,03	100	50	0,7
7073489	Внешняя вертикальная секция OVB90 100x50x1	1,47	100	50	1,0
7073490	Внешняя вертикальная секция OVB90 100x50x1.2	1,77	100	50	1,2
7073491	Внешняя вертикальная секция OVB90 100x50x1.5	2,21	100	50	1,5
7073492	Внешняя вертикальная секция OVB90 150x50x0.7	1,29	150	50	0,7
7073493	Внешняя вертикальная секция OVB90 150x50x1	1,84	150	50	1,0
7073494	Внешняя вертикальная секция OVB90 150x50x1.2	2,21	150	50	1,2
7073495	Внешняя вертикальная секция OVB90 150x50x1.5	2,76	150	50	1,5
7073496	Внешняя вертикальная секция OVB90 200x50x0.7	1,57	200	50	0,7
7073497	Внешняя вертикальная секция OVB90 200x50x1	2,24	200	50	1,0
7073498	Внешняя вертикальная секция OVB90 200x50x1.2	3,36	200	50	1,2
7073499	Внешняя вертикальная секция OVB90 200x50x1.5	3,06	200	50	1,5
7073500	Внешняя вертикальная секция OVB90 300x50x0.7	2,21	300	50	0,7
7073501	Внешняя вертикальная секция OVB90 300x50x1	3,16	300	50	1,0
7073502	Внешняя вертикальная секция OVB90 300x50x1.2	3,79	300	50	1,2
7073503	Внешняя вертикальная секция OVB90 300x50x1.5	4,74	300	50	1,5
7073504	Внешняя вертикальная секция OVB90 400x50x0.7	2,94	400	50	0,7
7073505	Внешняя вертикальная секция OVB90 400x50x1	4,20	400	50	1,0
7073506	Внешняя вертикальная секция OVB90 400x50x1.2	5,04	400	50	1,2
7073507	Внешняя вертикальная секция OVB90 400x50x1.5	6,30	400	50	1,5
7073508	Внешняя вертикальная секция OVB90 500x50x1	5,36	500	50	1,0
7073509	Внешняя вертикальная секция OVB90 500x50x1.2	6,43	500	50	1,2
7073510	Внешняя вертикальная секция OVB90 500x50x1.5	8,03	500	50	1,5
7073511	Внешняя вертикальная секция OVB90 100x60x0.7	1,09	100	60	0,7
7073512	Внешняя вертикальная секция OVB90 100x60x1	1,55	100	60	1,0
7073513	Внешняя вертикальная секция OVB90 100x60x1.2	1,86	100	60	1,2
7073514	Внешняя вертикальная секция OVB90 100x60x1.5	2,01	100	60	1,5
7073515	Внешняя вертикальная секция OVB90 150x60x0.7	1,35	150	60	0,7
7073516	Внешняя вертикальная секция OVB90 150x60x1	1,93	150	60	1,0
7073517	Внешняя вертикальная секция OVB90 150x60x1.2	2,31	150	60	1,2
7073518	Внешняя вертикальная секция OVB90 150x60x1.5	2,60	150	60	1,5

ЕКТ-СТ OVB90 Внешняя вертикальная секция 90°

Технические характеристики

Артикул	Наименование	Вес, кг/м	Ширина, мм. А	Высота, мм. В	Толщина, мм
7073519	Внешняя вертикальная секция OVB90 200x60x0.7	1,64	200	60	0,7
7073520	Внешняя вертикальная секция OVB90 200x60x1	2,34	200	60	1,0
7073521	Внешняя вертикальная секция OVB90 200x60x1.2	2,80	200	60	1,2
7073522	Внешняя вертикальная секция OVB90 200x60x1.5	3,24	200	60	1,5
7073523	Внешняя вертикальная секция OVB90 300x60x0.7	2,28	300	60	0,7
7073524	Внешняя вертикальная секция OVB90 300x60x1	3,26	300	60	1,0
7073525	Внешняя вертикальная секция OVB90 300x60x1.2	3,91	300	60	1,2
7073526	Внешняя вертикальная секция OVB90 300x60x1.5	4,66	300	60	1,5
7073527	Внешняя вертикальная секция OVB90 400x60x0.7	3,02	400	60	0,7
7073528	Внешняя вертикальная секция OVB90 400x60x1	4,31	400	60	1,0
7073529	Внешняя вертикальная секция OVB90 400x60x1.2	5,17	400	60	1,2
7073530	Внешняя вертикальная секция OVB90 400x60x1.5	6,28	400	60	1,5
7073531	Внешняя вертикальная секция OVB90 500x60x1	5,48	500	60	1,0
7073532	Внешняя вертикальная секция OVB90 500x60x1.2	6,57	500	60	1,2
7073533	Внешняя вертикальная секция OVB90 500x60x1.5	8,09	500	60	1,5
7073534	Внешняя вертикальная секция OVB90 600x60x1	6,79	600	60	1,0
7073535	Внешняя вертикальная секция OVB90 600x60x1.2	8,14	600	60	1,2
7073536	Внешняя вертикальная секция OVB90 600x60x1.5	10,10	600	60	1,5
7073537	Внешняя вертикальная секция OVB90 100x70x0.7	1,20	100	70	0,7
7073538	Внешняя вертикальная секция OVB90 100x70x1	1,63	100	70	1,0
7073539	Внешняя вертикальная секция OVB90 100x70x1.2	1,95	100	70	1,2
7073540	Внешняя вертикальная секция OVB90 100x70x1.5	2,17	100	70	1,5
7073541	Внешняя вертикальная секция OVB90 150x70x0.7	1,47	150	70	0,7
7073542	Внешняя вертикальная секция OVB90 150x70x1	2,10	150	70	1,0
7073543	Внешняя вертикальная секция OVB90 150x70x1.2	2,52	150	70	1,2
7073544	Внешняя вертикальная секция OVB90 150x70x1.5	2,77	150	70	1,5
7073545	Внешняя вертикальная секция OVB90 200x70x0.7	1,76	200	70	0,7
7073546	Внешняя вертикальная секция OVB90 200x70x1	2,51	200	70	1,0
7073547	Внешняя вертикальная секция OVB90 200x70x1.2	3,02	200	70	1,2
7073548	Внешняя вертикальная секция OVB90 200x70x1.5	3,42	200	70	1,5
7073549	Внешняя вертикальная секция OVB90 300x70x0.7	2,42	300	70	0,7
7073550	Внешняя вертикальная секция OVB90 300x70x1	3,46	300	70	1,0
7073551	Внешняя вертикальная секция OVB90 300x70x1.2	4,15	300	70	1,2
7073552	Внешняя вертикальная секция OVB90 300x70x1.5	4,86	300	70	1,5
7073553	Внешняя вертикальная секция OVB90 400x70x0.7	3,17	400	70	0,7
7073554	Внешняя вертикальная секция OVB90 400x70x1	4,52	400	70	1,0
7073555	Внешняя вертикальная секция OVB90 400x70x1.2	5,43	400	70	1,2
7073556	Внешняя вертикальная секция OVB90 400x70x1.5	6,50	400	70	1,5
7073557	Внешняя вертикальная секция OVB90 500x70x1	5,72	500	70	1,0
7073558	Внешняя вертикальная секция OVB90 500x70x1.2	6,87	500	70	1,2
7073559	Внешняя вертикальная секция OVB90 500x70x1.5	8,33	500	70	1,5
7073560	Внешняя вертикальная секция OVB90 600x70x1	7,04	600	70	1,0
7073561	Внешняя вертикальная секция OVB90 600x70x1.2	8,45	600	70	1,2
7073562	Внешняя вертикальная секция OVB90 600x70x1.5	10,36	600	70	1,5
7073563	Внешняя вертикальная секция OVB90 100x80x0.7	1,25	100	80	0,7
7073564	Внешняя вертикальная секция OVB90 100x80x1	1,79	100	80	1,0
7073565	Внешняя вертикальная секция OVB90 100x80x1.2	2,14	100	80	1,2
7073566	Внешняя вертикальная секция OVB90 100x80x1.5	2,67	100	80	1,5
7073567	Внешняя вертикальная секция OVB90 150x80x0.7	1,53	150	80	0,7
7073568	Внешняя вертикальная секция OVB90 150x80x1	2,19	150	80	1,0
7073569	Внешняя вертикальная секция OVB90 150x80x1.2	2,62	150	80	1,2
7073570	Внешняя вертикальная секция OVB90 150x80x1.5	3,27	150	80	1,5
7073571	Внешняя вертикальная секция OVB90 200x80x0.7	1,82	200	80	0,7

ЭК-СТ OVB90 Внешняя вертикальная секция 90°

Технические характеристики

Артикул	Наименование	Вес, кг/м	Ширина, мм. А	Высота, мм. В	Толщина, мм
7073572	Внешняя вертикальная секция OVB90 200x80x1	2,60	200	80	1,0
7073573	Внешняя вертикальная секция OVB90 200x80x1.2	3,12	200	80	1,2
7073574	Внешняя вертикальная секция OVB90 200x80x1.5	3,90	200	80	1,5
7073575	Внешняя вертикальная секция OVB90 300x80x0.7	2,49	300	80	0,7
7073576	Внешняя вертикальная секция OVB90 300x80x1	3,56	300	80	1,0
7073577	Внешняя вертикальная секция OVB90 300x80x1.2	4,27	300	80	1,2
7073578	Внешняя вертикальная секция OVB90 300x80x1.5	5,33	300	80	1,5
7073579	Внешняя вертикальная секция OVB90 400x80x0.7	3,24	400	80	0,7
7073580	Внешняя вертикальная секция OVB90 400x80x1	4,63	400	80	1,0
7073581	Внешняя вертикальная секция OVB90 400x80x1.2	5,55	400	80	1,2
7073582	Внешняя вертикальная секция OVB90 400x80x1.5	6,93	400	80	1,5
7073583	Внешняя вертикальная секция OVB90 500x80x1	5,84	500	80	1,0
7073584	Внешняя вертикальная секция OVB90 500x80x1.2	7,01	500	80	1,2
7073585	Внешняя вертикальная секция OVB90 500x80x1.5	8,76	500	80	1,5
7073586	Внешняя вертикальная секция OVB90 600x80x1	7,17	600	80	1,0
7073587	Внешняя вертикальная секция OVB90 600x80x1.2	8,61	600	80	1,2
7073588	Внешняя вертикальная секция OVB90 600x80x1.5	10,76	600	80	1,5
7073589	Внешняя вертикальная секция OVB90 100x100x0.7	1,40	100	100	0,7
7073590	Внешняя вертикальная секция OVB90 100x100x1	2,00	100	100	1,0
7073591	Внешняя вертикальная секция OVB90 100x100x1.2	2,40	100	100	1,2
7073592	Внешняя вертикальная секция OVB90 100x100x1.5	3,00	100	100	1,5
7073593	Внешняя вертикальная секция OVB90 150x100x0.7	1,68	150	100	0,7
7073594	Внешняя вертикальная секция OVB90 150x100x1	2,40	150	100	1,0
7073595	Внешняя вертикальная секция OVB90 150x100x1.2	2,88	150	100	1,2
7073596	Внешняя вертикальная секция OVB90 150x100x1.5	3,60	150	100	1,5
7073597	Внешняя вертикальная секция OVB90 200x100x0.7	1,99	200	100	0,7
7073598	Внешняя вертикальная секция OVB90 200x100x1	2,84	200	100	1,0
7073599	Внешняя вертикальная секция OVB90 200x100x1.2	3,41	200	100	1,2
7073600	Внешняя вертикальная секция OVB90 200x100x1.5	4,26	200	100	1,5
7073601	Внешняя вертикальная секция OVB90 300x100x0.7	2,67	300	100	0,7
7073602	Внешняя вертикальная секция OVB90 300x100x1	3,81	300	100	1,0
7073603	Внешняя вертикальная секция OVB90 300x100x1.2	4,58	300	100	1,2
7073604	Внешняя вертикальная секция OVB90 300x100x1.5	5,72	300	100	1,5
7073605	Внешняя вертикальная секция OVB90 400x100x0.7	3,45	400	100	0,7
7073606	Внешняя вертикальная секция OVB90 400x100x1	4,93	400	100	1,0
7073607	Внешняя вертикальная секция OVB90 400x100x1.2	5,91	400	100	1,2
7073608	Внешняя вертикальная секция OVB90 400x100x1.5	7,38	400	100	1,5
7073609	Внешняя вертикальная секция OVB90 500x100x1	6,16	500	100	1,0
7073610	Внешняя вертикальная секция OVB90 500x100x1.2	7,39	500	100	1,2
7073611	Внешняя вертикальная секция OVB90 500x100x1.5	9,23	500	100	1,5
7073612	Внешняя вертикальная секция OVB90 600x100x1	7,51	600	100	1,0
7073613	Внешняя вертикальная секция OVB90 600x100x1.2	9,02	600	100	1,2
7073614	Внешняя вертикальная секция OVB90 600x100x1.5	11,27	600	100	1,5
7073615	Внешняя вертикальная секция OVB90 150x150x1	2,97	150	150	1,0
7073616	Внешняя вертикальная секция OVB90 150x150x1.2	3,57	150	150	1,2
7073617	Внешняя вертикальная секция OVB90 150x150x1.5	4,46	150	150	1,5
7073618	Внешняя вертикальная секция OVB90 200x150x1	3,44	200	150	1,0
7073619	Внешняя вертикальная секция OVB90 200x150x1.2	4,13	200	150	1,2
7073620	Внешняя вертикальная секция OVB90 200x150x1.5	5,16	200	150	1,5
7073621	Внешняя вертикальная секция OVB90 300x150x1	4,49	300	150	1,0
7073622	Внешняя вертикальная секция OVB90 300x150x1.2	5,38	300	150	1,2
7073623	Внешняя вертикальная секция OVB90 300x150x1.5	6,72	300	150	1,5
7073624	Внешняя вертикальная секция OVB90 400x150x1	5,66	400	150	1,0

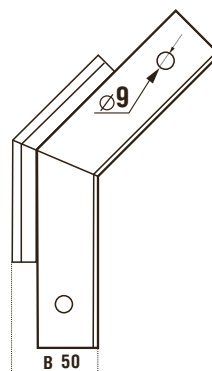
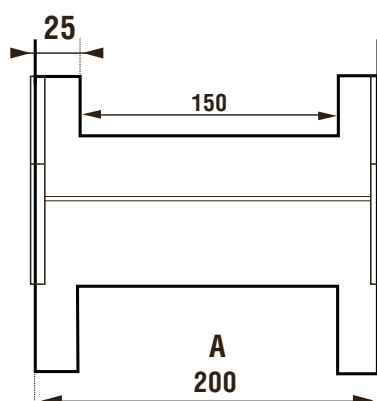
Технические характеристики

Артикул	Наименование	Вес, кг/м	Ширина, мм. А	Высота, мм. В	Толщина, мм
7073625	Внешняя вертикальная секция OVB90 400x150x1.2	6,79	400	150	1,2
7073626	Внешняя вертикальная секция OVB90 400x150x1.5	8,48	400	150	1,5
7073627	Внешняя вертикальная секция OVB90 500x150x1	6,94	500	150	1,0
7073628	Внешняя вертикальная секция OVB90 500x150x1.2	8,33	500	150	1,2
7073629	Внешняя вертикальная секция OVB90 500x150x1.5	10,41	500	150	1,5
7073630	Внешняя вертикальная секция OVB90 600x150x1	8,37	600	150	1,0
7073631	Внешняя вертикальная секция OVB90 600x150x1.2	10,05	600	150	1,2
7073632	Внешняя вертикальная секция OVB90 600x150x1.5	12,56	600	150	1,5
7073633	Внешняя вертикальная секция OVB90 200x200x1	4,04	200	200	1,0
7073634	Внешняя вертикальная секция OVB90 200x200x1.2	4,85	200	200	1,2
7073635	Внешняя вертикальная секция OVB90 200x200x1.5	6,06	200	200	1,5
7073636	Внешняя вертикальная секция OVB90 300x200x1	5,14	300	200	1,0
7073637	Внешняя вертикальная секция OVB90 300x200x1.2	6,17	300	200	1,2
7073638	Внешняя вертикальная секция OVB90 300x200x1.5	7,71	300	200	1,5
7073639	Внешняя вертикальная секция OVB90 400x200x1	6,39	400	200	1,0
7073640	Внешняя вертикальная секция OVB90 400x200x1.2	7,66	400	200	1,2
7073641	Внешняя вертикальная секция OVB90 400x200x1.5	9,57	400	200	1,5
7073642	Внешняя вертикальная секция OVB90 500x200x1	7,74	500	200	1,0
7073643	Внешняя вертикальная секция OVB90 500x200x1.2	9,29	500	200	1,2
7073644	Внешняя вертикальная секция OVB90 500x200x1.5	11,61	500	200	1,5
7073645	Внешняя вертикальная секция OVB90 600x200x1	9,23	600	200	1,0
7073646	Внешняя вертикальная секция OVB90 600x200x1.2	11,07	600	200	1,2
7073647	Внешняя вертикальная секция OVB90 600x200x1.5	13,83	600	200	1,5

ЕКТ-СТ OVB45 Внешняя вертикальная секция 45°

ЕКТ-СТ OVB45 200x50

Внешняя вертикальная секция 45°



Технические характеристики

Артикул	Наименование	Вес, кг/м	Ширина, мм. А	Высота, мм. В	Толщина, мм
7073648	Внешняя вертикальная секция OVB45 50x50x0.7	0,79	50	50	0,7
7073649	Внешняя вертикальная секция OVB45 50x50x1	1,13	50	50	1,0
7073650	Внешняя вертикальная секция OVB45 50x50x1.2	1,35	50	50	1,2
7073651	Внешняя вертикальная секция OVB45 50x50x1.5	1,68	50	50	1,5
7073652	Внешняя вертикальная секция OVB45 100x50x0.7	1,03	100	50	0,7
7073653	Внешняя вертикальная секция OVB45 100x50x1	1,47	100	50	1,0
7073654	Внешняя вертикальная секция OVB45 100x50x1.2	1,77	100	50	1,2
7073655	Внешняя вертикальная секция OVB45 100x50x1.5	2,21	100	50	1,5
7073656	Внешняя вертикальная секция OVB45 150x50x0.7	1,29	150	50	0,7
7073657	Внешняя вертикальная секция OVB45 150x50x1	1,84	150	50	1,0
7073658	Внешняя вертикальная секция OVB45 150x50x1.2	2,21	150	50	1,2
7073659	Внешняя вертикальная секция OVB45 150x50x1.5	2,76	150	50	1,5
7073660	Внешняя вертикальная секция OVB45 200x50x0.7	1,57	200	50	0,7
7073661	Внешняя вертикальная секция OVB45 200x50x1	2,24	200	50	1,0
7073662	Внешняя вертикальная секция OVB45 200x50x1.2	3,36	200	50	1,2
7073663	Внешняя вертикальная секция OVB45 200x50x1.5	3,06	200	50	1,5
7073664	Внешняя вертикальная секция OVB45 300x50x0.7	2,21	300	50	0,7
7073665	Внешняя вертикальная секция OVB45 300x50x1	3,16	300	50	1,0
7073666	Внешняя вертикальная секция OVB45 300x50x1.2	3,79	300	50	1,2
7073667	Внешняя вертикальная секция OVB45 300x50x1.5	4,74	300	50	1,5
7073668	Внешняя вертикальная секция OVB45 400x50x0.7	2,94	400	50	0,7
7073669	Внешняя вертикальная секция OVB45 400x50x1	4,20	400	50	1,0
7073670	Внешняя вертикальная секция OVB45 400x50x1.2	5,04	400	50	1,2
7073671	Внешняя вертикальная секция OVB45 400x50x1.5	6,30	400	50	1,5
7073672	Внешняя вертикальная секция OVB45 500x50x1	5,36	500	50	1,0
7073673	Внешняя вертикальная секция OVB45 500x50x1.2	6,43	500	50	1,2
7073674	Внешняя вертикальная секция OVB45 500x50x1.5	8,03	500	50	1,5
7073675	Внешняя вертикальная секция OVB45 100x60x0.7	1,09	100	60	0,7
7073676	Внешняя вертикальная секция OVB45 100x60x1	1,55	100	60	1,0
7073677	Внешняя вертикальная секция OVB45 100x60x1.2	1,86	100	60	1,2
7073678	Внешняя вертикальная секция OVB45 100x60x1.5	2,01	100	60	1,5
7073679	Внешняя вертикальная секция OVB45 150x60x0.7	1,35	150	60	0,7
7073680	Внешняя вертикальная секция OVB45 150x60x1	1,93	150	60	1,0
7073681	Внешняя вертикальная секция OVB45 150x60x1.2	2,31	150	60	1,2
7073682	Внешняя вертикальная секция OVB45 150x60x1.5	2,60	150	60	1,5

ЕКТ-СТ OVB45 Внешняя вертикальная секция 45°

Технические характеристики

Артикул	Наименование	Вес, кг/м	Ширина, мм. А	Высота, мм. В	Толщина, мм
7073682	Внешняя вертикальная секция OVB45 200x60x0.7	1,64	200	60	0,7
7073683	Внешняя вертикальная секция OVB45 200x60x1	2,34	200	60	1,0
7073684	Внешняя вертикальная секция OVB45 200x60x1.2	2,80	200	60	1,2
7073685	Внешняя вертикальная секция OVB45 200x60x1.5	3,24	200	60	1,5
7073686	Внешняя вертикальная секция OVB45 300x60x0.7	2,28	300	60	0,7
7073687	Внешняя вертикальная секция OVB45 300x60x1	3,26	300	60	1,0
7073688	Внешняя вертикальная секция OVB45 300x60x1.2	3,91	300	60	1,2
7073689	Внешняя вертикальная секция OVB45 300x60x1.5	4,66	300	60	1,5
7073690	Внешняя вертикальная секция OVB45 400x60x0.7	3,02	400	60	0,7
7073691	Внешняя вертикальная секция OVB45 400x60x1	4,31	400	60	1,0
7073692	Внешняя вертикальная секция OVB45 400x60x1.2	5,17	400	60	1,2
7073693	Внешняя вертикальная секция OVB45 400x60x1.5	6,28	400	60	1,5
7073694	Внешняя вертикальная секция OVB45 500x60x1	5,48	500	60	1,0
7073695	Внешняя вертикальная секция OVB45 500x60x1.2	6,57	500	60	1,2
7073696	Внешняя вертикальная секция OVB45 500x60x1.5	8,09	500	60	1,5
7073697	Внешняя вертикальная секция OVB45 600x60x1	6,79	600	60	1,0
7073698	Внешняя вертикальная секция OVB45 600x60x1.2	8,14	600	60	1,2
7073699	Внешняя вертикальная секция OVB45 600x60x1.5	10,10	600	60	1,5
7073700	Внешняя вертикальная секция OVB45 100x70x0.7	1,20	100	70	0,7
7073701	Внешняя вертикальная секция OVB45 100x70x1	1,63	100	70	1,0
7073702	Внешняя вертикальная секция OVB45 100x70x1.2	1,95	100	70	1,2
7073703	Внешняя вертикальная секция OVB45 100x70x1.5	2,17	100	70	1,5
7073704	Внешняя вертикальная секция OVB45 150x70x0.7	1,47	150	70	0,7
7073705	Внешняя вертикальная секция OVB45 150x70x1	2,10	150	70	1,0
7073706	Внешняя вертикальная секция OVB45 150x70x1.2	2,52	150	70	1,2
7073707	Внешняя вертикальная секция OVB45 150x70x1.5	2,77	150	70	1,5
7073708	Внешняя вертикальная секция OVB45 200x70x0.7	1,76	200	70	0,7
7073709	Внешняя вертикальная секция OVB45 200x70x1	2,51	200	70	1,0
7073710	Внешняя вертикальная секция OVB45 200x70x1.2	3,02	200	70	1,2
7073711	Внешняя вертикальная секция OVB45 200x70x1.5	3,42	200	70	1,5
7073712	Внешняя вертикальная секция OVB45 300x70x0.7	2,42	300	70	0,7
7073713	Внешняя вертикальная секция OVB45 300x70x1	3,46	300	70	1,0
7073714	Внешняя вертикальная секция OVB45 300x70x1.2	4,15	300	70	1,2
7073715	Внешняя вертикальная секция OVB45 300x70x1.5	4,86	300	70	1,5
7073716	Внешняя вертикальная секция OVB45 400x70x0.7	3,17	400	70	0,7
7073717	Внешняя вертикальная секция OVB45 400x70x1	4,52	400	70	1,0
7073718	Внешняя вертикальная секция OVB45 400x70x1.2	5,43	400	70	1,2
7073719	Внешняя вертикальная секция OVB45 400x70x1.5	6,50	400	70	1,5
7073720	Внешняя вертикальная секция OVB45 500x70x1	5,72	500	70	1,0
7073721	Внешняя вертикальная секция OVB45 500x70x1.2	6,87	500	70	1,2
7073722	Внешняя вертикальная секция OVB45 500x70x1.5	8,33	500	70	1,5
7073723	Внешняя вертикальная секция OVB45 600x70x1	7,04	600	70	1,0
7073724	Внешняя вертикальная секция OVB45 600x70x1.2	8,45	600	70	1,2
7073725	Внешняя вертикальная секция OVB45 600x70x1.5	10,36	600	70	1,5
7073726	Внешняя вертикальная секция OVB45 100x80x0.7	1,25	100	80	0,7
7073727	Внешняя вертикальная секция OVB45 100x80x1	1,79	100	80	1,0
7073728	Внешняя вертикальная секция OVB45 100x80x1.2	2,14	100	80	1,2
7073729	Внешняя вертикальная секция OVB45 100x80x1.5	2,67	100	80	1,5
7073730	Внешняя вертикальная секция OVB45 150x80x0.7	1,53	150	80	0,7
7073731	Внешняя вертикальная секция OVB45 150x80x1	2,19	150	80	1,0
7073732	Внешняя вертикальная секция OVB45 150x80x1.2	2,62	150	80	1,2
7073733	Внешняя вертикальная секция OVB45 150x80x1.5	3,27	150	80	1,5
7073734	Внешняя вертикальная секция OVB45 200x80x0.7	1,82	200	80	0,7

ЭК-СТ OVB45 Внешняя вертикальная секция 45°

Технические характеристики

Артикул	Наименование	Вес, кг/м	Ширина, мм. А	Высота, мм. В	Толщина, мм
7073735	Внешняя вертикальная секция OVB45 200x80x1	2,60	200	80	1,0
7073736	Внешняя вертикальная секция OVB45 200x80x1.2	3,12	200	80	1,2
7073737	Внешняя вертикальная секция OVB45 200x80x1.5	3,90	200	80	1,5
7073738	Внешняя вертикальная секция OVB45 300x80x0.7	2,49	300	80	0,7
7073739	Внешняя вертикальная секция OVB45 300x80x1	3,56	300	80	1,0
7073740	Внешняя вертикальная секция OVB45 300x80x1.2	4,27	300	80	1,2
7073741	Внешняя вертикальная секция OVB45 300x80x1.5	5,33	300	80	1,5
7073742	Внешняя вертикальная секция OVB45 400x80x0.7	3,24	400	80	0,7
7073743	Внешняя вертикальная секция OVB45 400x80x1	4,63	400	80	1,0
7073744	Внешняя вертикальная секция OVB45 400x80x1.2	5,55	400	80	1,2
7073745	Внешняя вертикальная секция OVB45 400x80x1.5	6,93	400	80	1,5
7073746	Внешняя вертикальная секция OVB45 500x80x1	5,84	500	80	1,0
7073747	Внешняя вертикальная секция OVB45 500x80x1.2	7,01	500	80	1,2
7073748	Внешняя вертикальная секция OVB45 500x80x1.5	8,76	500	80	1,5
7073749	Внешняя вертикальная секция OVB45 600x80x1	7,17	600	80	1,0
7073750	Внешняя вертикальная секция OVB45 600x80x1.2	8,61	600	80	1,2
7073751	Внешняя вертикальная секция OVB45 600x80x1.5	10,76	600	80	1,5
7073752	Внешняя вертикальная секция OVB45 100x100x0.7	1,40	100	100	0,7
7073753	Внешняя вертикальная секция OVB45 100x100x1	2,00	100	100	1,0
7073754	Внешняя вертикальная секция OVB45 100x100x1.2	2,40	100	100	1,2
7073755	Внешняя вертикальная секция OVB45 100x100x1.5	3,00	100	100	1,5
7073756	Внешняя вертикальная секция OVB45 150x100x0.7	1,68	150	100	0,7
7073757	Внешняя вертикальная секция OVB45 150x100x1	2,40	150	100	1,0
7073758	Внешняя вертикальная секция OVB45 150x100x1.2	2,88	150	100	1,2
7073759	Внешняя вертикальная секция OVB45 150x100x1.5	3,60	150	100	1,5
7073760	Внешняя вертикальная секция OVB45 200x100x0.7	1,99	200	100	0,7
7073761	Внешняя вертикальная секция OVB45 200x100x1	2,84	200	100	1,0
7073762	Внешняя вертикальная секция OVB45 200x100x1.2	3,41	200	100	1,2
7073763	Внешняя вертикальная секция OVB45 200x100x1.5	4,26	200	100	1,5
7073764	Внешняя вертикальная секция OVB45 300x100x0.7	2,67	300	100	0,7
7073765	Внешняя вертикальная секция OVB45 300x100x1	3,81	300	100	1,0
7073766	Внешняя вертикальная секция OVB45 300x100x1.2	4,58	300	100	1,2
7073767	Внешняя вертикальная секция OVB45 300x100x1.5	5,72	300	100	1,5
7073768	Внешняя вертикальная секция OVB45 400x100x0.7	3,45	400	100	0,7
7073769	Внешняя вертикальная секция OVB45 400x100x1	4,93	400	100	1,0
7073770	Внешняя вертикальная секция OVB45 400x100x1.2	5,91	400	100	1,2
7073771	Внешняя вертикальная секция OVB45 400x100x1.5	7,38	400	100	1,5
7073772	Внешняя вертикальная секция OVB45 500x100x1	6,16	500	100	1,0
7073773	Внешняя вертикальная секция OVB45 500x100x1.2	7,39	500	100	1,2
7073774	Внешняя вертикальная секция OVB45 500x100x1.5	9,23	500	100	1,5
7073775	Внешняя вертикальная секция OVB45 600x100x1	7,51	600	100	1,0
7073776	Внешняя вертикальная секция OVB45 600x100x1.2	9,02	600	100	1,2
7073777	Внешняя вертикальная секция OVB45 600x100x1.5	11,27	600	100	1,5
7073778	Внешняя вертикальная секция OVB45 150x150x1	2,97	150	150	1,0
7073779	Внешняя вертикальная секция OVB45 150x150x1.2	3,57	150	150	1,2
7073780	Внешняя вертикальная секция OVB45 150x150x1.5	4,46	150	150	1,5
7073781	Внешняя вертикальная секция OVB45 200x150x1	3,44	200	150	1,0
7073782	Внешняя вертикальная секция OVB45 200x150x1.2	4,13	200	150	1,2
7073783	Внешняя вертикальная секция OVB45 200x150x1.5	5,16	200	150	1,5
7073784	Внешняя вертикальная секция OVB45 300x150x1	4,49	300	150	1,0
7073785	Внешняя вертикальная секция OVB45 300x150x1.2	5,38	300	150	1,2
7073786	Внешняя вертикальная секция OVB45 300x150x1.5	6,72	300	150	1,5
7073787	Внешняя вертикальная секция OVB45 400x150x1	5,66	400	150	1,0

Технические характеристики

Артикул	Наименование	Вес, кг/м	Ширина, мм. А	Высота, мм. В	Толщина, мм
7073788	Внешняя вертикальная секция OVB45 400x150x1.2	6,79	400	150	1,2
7073789	Внешняя вертикальная секция OVB45 400x150x1.5	8,48	400	150	1,5
7073790	Внешняя вертикальная секция OVB45 500x150x1	6,94	500	150	1,0
7073791	Внешняя вертикальная секция OVB45 500x150x1.2	8,33	500	150	1,2
7073792	Внешняя вертикальная секция OVB45 500x150x1.5	10,41	500	150	1,5
7073793	Внешняя вертикальная секция OVB45 600x150x1	8,37	600	150	1,0
7073794	Внешняя вертикальная секция OVB45 600x150x1.2	10,05	600	150	1,2
7073795	Внешняя вертикальная секция OVB45 600x150x1.5	12,56	600	150	1,5
7073796	Внешняя вертикальная секция OVB45 200x200x1	4,04	200	200	1,0
7073797	Внешняя вертикальная секция OVB45 200x200x1.2	4,85	200	200	1,2
7073798	Внешняя вертикальная секция OVB45 200x200x1.5	6,06	200	200	1,5
7073799	Внешняя вертикальная секция OVB45 300x200x1	5,14	300	200	1,0
7073800	Внешняя вертикальная секция OVB45 300x200x1.2	6,17	300	200	1,2
7073801	Внешняя вертикальная секция OVB45 300x200x1.5	7,71	300	200	1,5
7073802	Внешняя вертикальная секция OVB45 400x200x1	6,39	400	200	1,0
7073803	Внешняя вертикальная секция OVB45 400x200x1.2	7,66	400	200	1,2
7073804	Внешняя вертикальная секция OVB45 400x200x1.5	9,57	400	200	1,5
7073805	Внешняя вертикальная секция OVB45 500x200x1	7,74	500	200	1,0
7073806	Внешняя вертикальная секция OVB45 500x200x1.2	9,29	500	200	1,2
7073807	Внешняя вертикальная секция OVB45 500x200x1.5	11,61	500	200	1,5
7073808	Внешняя вертикальная секция OVB45 600x200x1	9,23	600	200	1,0
7073809	Внешняя вертикальная секция OVB45 600x200x1.2	11,07	600	200	1,2
7073810	Внешняя вертикальная секция OVB45 600x200x1.5	13,83	600	200	1,5

Лестничные лотки ЕКТ изготавливаются из холоднокатаной конструкционной малоуглеродистой стали толщиной 1,2 мм и 1,5 мм. Сталь предварительно оцинкована (метод Т. Сендзимира). Лестничные лотки, в отличие от листовых, отличаются более высокой нагрузочной способностью и предполагают укладку в них кабеля большого диаметра. К тому же открытая конструкция лестничных лотков не позволяет кабелям перегреваться. Наиболее эффективными они будут вне помещений, а также внутри, особенно там, где перепады температур и показателей влажности достаточно велики. Лотки не собирают в себе пыль, мелкодисперсные вещества, не образуют конденсат и накопление влаги. Соответственно, риск возникновения очагов коррозии на них минимален. Это позволяет сделать вывод о большей долговечности изделий. Лоток представляет лестничную конструкцию, состоящую из двух боковых С-образных профилей и перемычек между ними. Как правило, сборка профилей и перемычек лестничного лотка осуществляется сваркой. Но наши перемычки соединяются «пуклевкой», также называемый «КЛИНЧингом».

Известно, что сварка «выжигает» цинковый слой с поверхности металла, что в последующем вызывает преждевременное возникновение коррозии. Метод «пуклевания» позволяет сохранить целостность цинкового покрытия и минимизировать зазор между бортом и перемычкой лотка.

Возможные размеры лестничных лотков

Ширина основания лотка

100 / 200 / 300 / 400 / 500 / 600 (мм)

Высота борта

50 / 60 / 80 / 100 (мм)

Толщина стали борта

1,2 / 1,5 (мм)

Толщина стали перемычки

1,2 (мм)

Длина лотка

2000 / 2500 / 3000 (мм)

В зависимости от назначения и внешних условий эксплуатации кабельной трассы, лестничные лотки классифицируются по следующим характеристикам:

1. наличие или отсутствие перфорации борта по всей длине;
2. наличие или отсутствие замкового соединения с крышкой.

Прямые секции лотков предназначены для укладки кабеля в прямолинейные трассы, а различные комбинации прямых и фасонных секций позволяют проложить кабельную трассу любой конфигурации. Для изменения направления и ответвления трассы имеется широкий выбор фасонных секций, таких как крестообразные и Т-образные секции, отводы, вертикальные и горизонтальные углы, соединительные планки, переходники.

Соединение прямых и фасонных секций между собой производится посредством различных соединителей. Возможно разделение кабелей внутри лотка посредством установки специальных перегородок (глухие и перфорированные разделители).

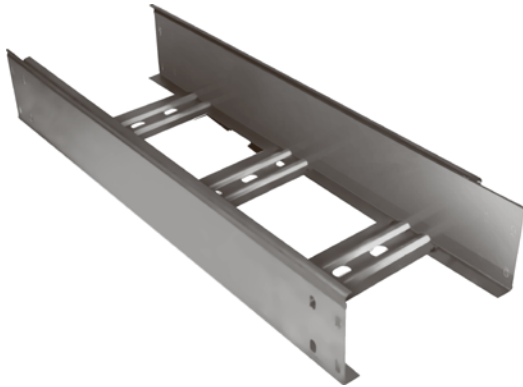
По согласованию, возможно изготовление лотков нестандартных размеров.

Виды исполнений

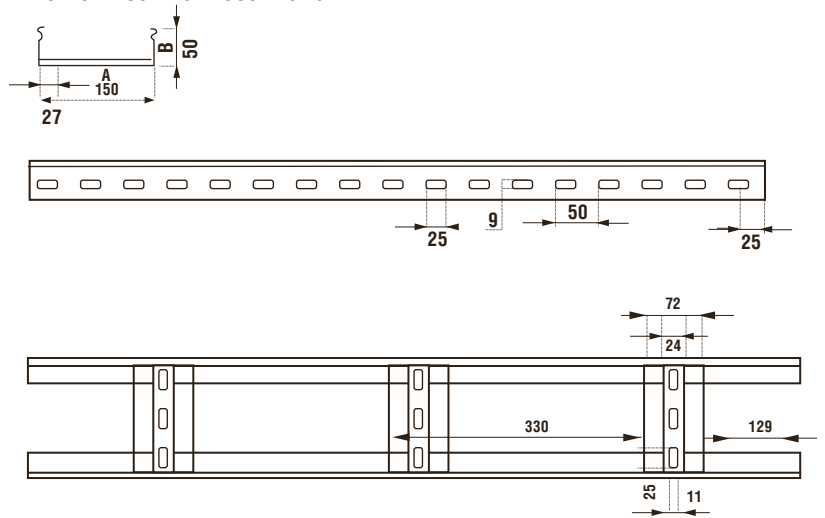
1. Предварительно оцинкованная сталь по методу Т. Сендзимира.
2. Порошковая окраска.
3. Горячее цинкование методом погружения.
4. Нержавеющая сталь.

Виды климатических исполнений

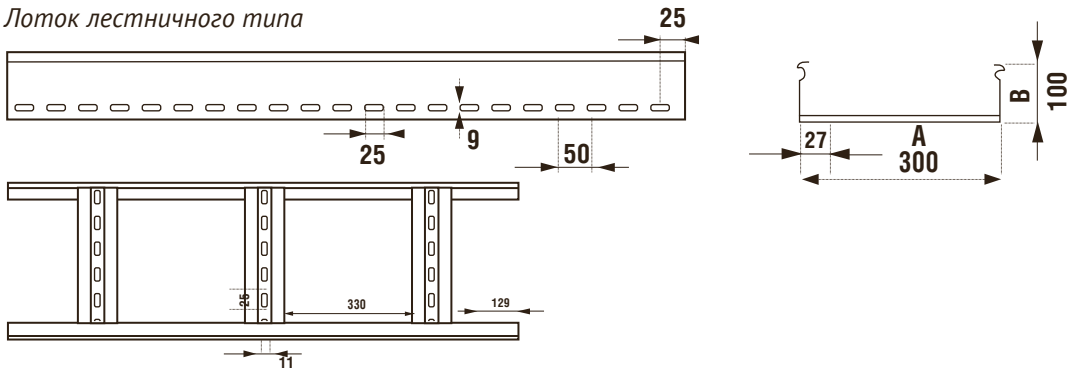
УЗ, УХЛ 2,5, УТ1,5



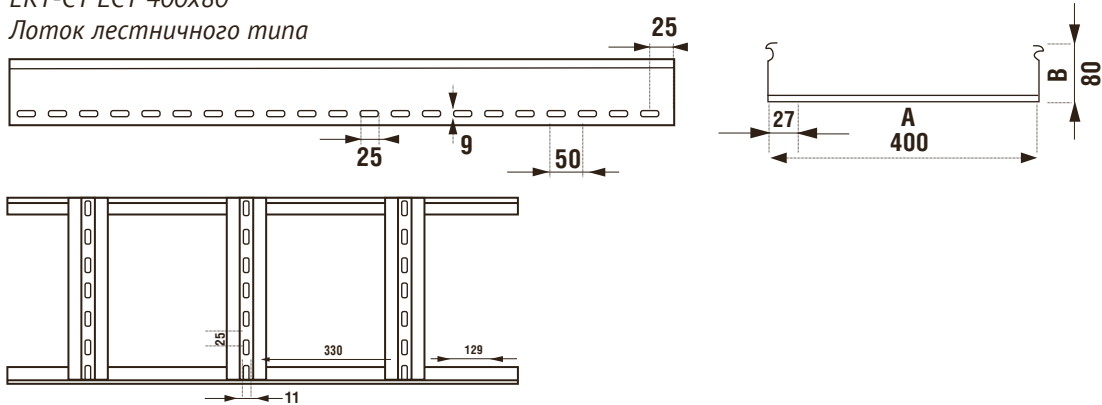
ЕКТ-СТ LCT 150x50
Лоток лестничного типа



ЕКТ-СТ LCT 300x100
Лоток лестничного типа



ЕКТ-СТ LCT 400x80
Лоток лестничного типа



Технические характеристики

Артикул	Наименование	Вес, кг/м	Ширина, мм. А	Высота, мм. В	Толщина, мм
7071700	Лоток лестничного типа LCT 100x50x1.2-3000	1,79	100	50	1,2
7071701	Лоток лестничного типа LCT 200x50x1.2-3000	2,02	200	50	1,2
7071702	Лоток лестничного типа LCT 300x50x1.2-3000	2,25	300	50	1,2
7071703	Лоток лестничного типа LCT 400x50x1.2-3000	2,48	400	50	1,2
7071704	Лоток лестничного типа LCT 500x50x1.2-3000	2,71	500	50	1,2
7071705	Лоток лестничного типа LCT 600x50x1.2-3000	2,94	600	50	1,2
7071706	Лоток лестничного типа LCT 100x60x1.2-3000	1,97	100	60	1,2
7071707	Лоток лестничного типа LCT 200x60x1.2-3000	2,16	200	60	1,2
7071708	Лоток лестничного типа LCT 300x60x1.2-3000	2,36	300	60	1,2
7071709	Лоток лестничного типа LCT 400x60x1.2-3000	2,58	400	60	1,2
7071710	Лоток лестничного типа LCT 500x60x1.2-3000	2,79	500	60	1,2
7071711	Лоток лестничного типа LCT 600x60x1.2-3000	3,03	600	60	1,2

ЕКТ-СТ ЛСТ Лоток лестничного типа

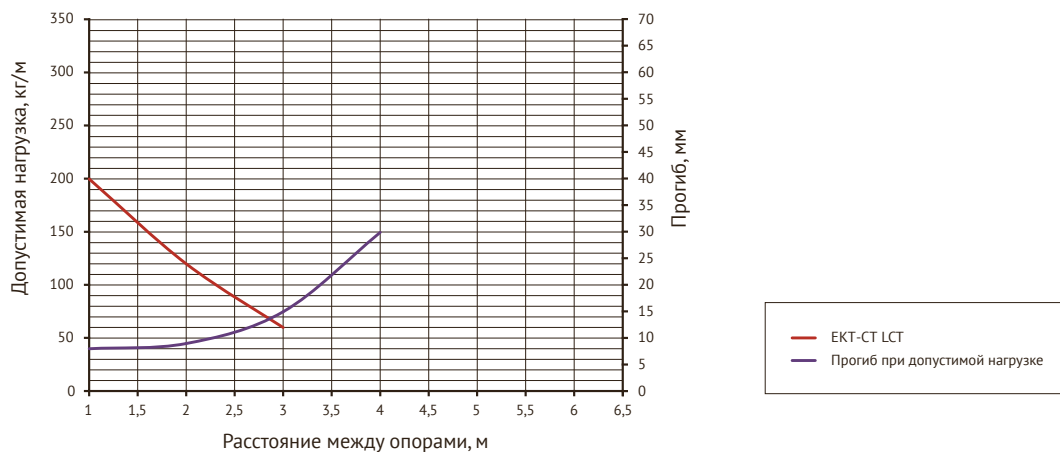
Технические характеристики

Артикул	Наименование	Вес, кг/м	Ширина, мм. А	Высота, мм. В	Толщина, мм
7071712	Лоток лестничного типа ЛСТ 100x80x1.2-3000	2,32	100	80	1,2
7071713	Лоток лестничного типа ЛСТ 200x80x1.2-3000	2,49	200	80	1,2
7071714	Лоток лестничного типа ЛСТ 300x80x1.2-3000	2,60	300	80	1,2
7071715	Лоток лестничного типа ЛСТ 400x80x1.2-3000	2,79	400	80	1,2
7071716	Лоток лестничного типа ЛСТ 500x80x1.2-3000	2,96	500	80	1,2
7071717	Лоток лестничного типа ЛСТ 600x80x1.2-3000	3,18	600	80	1,2
7071718	Лоток лестничного типа ЛСТ 100x100x1.2-3000	2,77	100	100	1,2
7071719	Лоток лестничного типа ЛСТ 200x100x1.2-3000	3,00	200	100	1,2
7071720	Лоток лестничного типа ЛСТ 300x100x1.2-3000	3,23	300	100	1,2
7071721	Лоток лестничного типа ЛСТ 400x100x1.2-3000	3,46	400	100	1,2
7071722	Лоток лестничного типа ЛСТ 500x100x1.2-3000	3,69	500	100	1,2
7071723	Лоток лестничного типа ЛСТ 600x100x1.2-3000	3,92	600	100	1,2
7071724	Лоток лестничного типа ЛСТ 100x50x1.5-3000	2,24	100	50	1,5
7071725	Лоток лестничного типа ЛСТ 200x50x1.5-3000	2,53	200	50	1,5
7071726	Лоток лестничного типа ЛСТ 300x50x1.5-3000	2,81	300	50	1,5
7071727	Лоток лестничного типа ЛСТ 400x50x1.5-3000	3,10	400	50	1,5
7071728	Лоток лестничного типа ЛСТ 500x50x1.5-3000	3,39	500	50	1,5
7071729	Лоток лестничного типа ЛСТ 600x50x1.5-3000	3,68	600	50	1,5
7071730	Лоток лестничного типа ЛСТ 100x60x1.5-3000	2,46	100	60	1,5
7071731	Лоток лестничного типа ЛСТ 200x60x1.5-3000	2,70	200	60	1,5
7071732	Лоток лестничного типа ЛСТ 300x60x1.5-3000	2,95	300	60	1,5
7071733	Лоток лестничного типа ЛСТ 400x60x1.5-3000	3,22	400	60	1,5
7071734	Лоток лестничного типа ЛСТ 500x60x1.5-3000	3,49	500	60	1,5
7071735	Лоток лестничного типа ЛСТ 600x60x1.5-3000	3,79	600	60	1,5
7071736	Лоток лестничного типа ЛСТ 100x80x1.5-3000	2,90	100	80	1,5
7071737	Лоток лестничного типа ЛСТ 200x80x1.5-3000	3,11	200	80	1,5
7071738	Лоток лестничного типа ЛСТ 300x80x1.5-3000	3,25	300	80	1,5
7071739	Лоток лестничного типа ЛСТ 400x80x1.5-3000	3,48	400	80	1,5
7071740	Лоток лестничного типа ЛСТ 500x80x1.5-3000	3,70	500	80	1,5
7071741	Лоток лестничного типа ЛСТ 600x80x1.5-3000	3,97	600	80	1,5
7071742	Лоток лестничного типа ЛСТ 100x100x1.5-3000	3,46	100	100	1,5
7071743	Лоток лестничного типа ЛСТ 200x100x1.5-3000	3,75	200	100	1,5
7071744	Лоток лестничного типа ЛСТ 300x100x1.5-3000	4,04	300	100	1,5
7071745	Лоток лестничного типа ЛСТ 400x100x1.5-3000	4,33	400	100	1,5
7071746	Лоток лестничного типа ЛСТ 500x100x1.5-3000	4,61	500	100	1,5
7071747	Лоток лестничного типа ЛСТ 600x100x1.5-3000	4,90	600	100	1,5

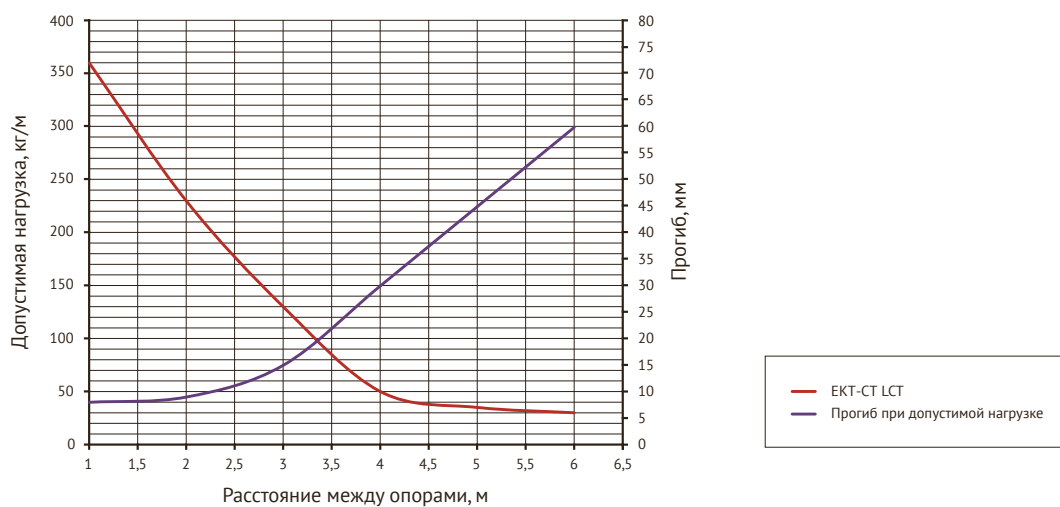
ЕКТ-СТ LCT лестничные лотки с высотой боковой стенки 50 мм

Графики нагрузок

ЕКТ-СТ LCT лестничные лотки с высотой боковой стенки 50 мм.

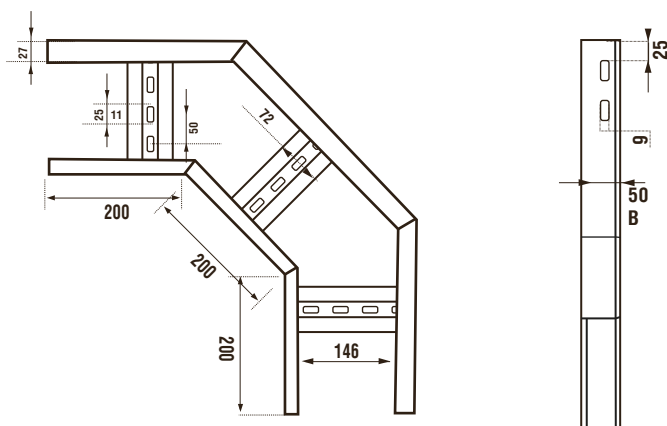


ЕКТ-СТ LCT лестничные лотки с высотой боковой стенки 100 мм.



ЕКТ-Е LFB Горизонтальная поворотная секция 90°

ЕКТ-Е LFB 200x50
Горизонтальная поворотная секция 90°



Технические характеристики

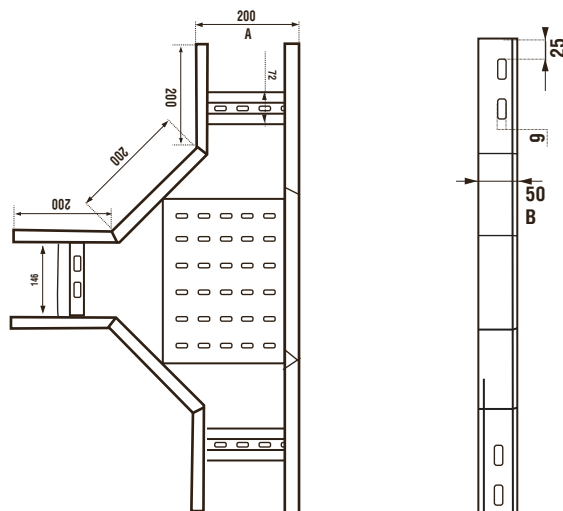
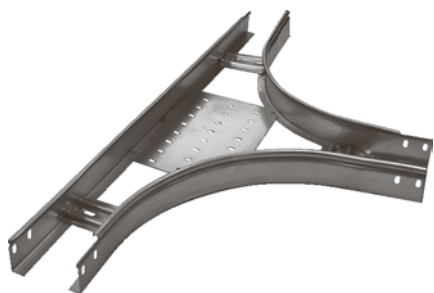
Артикул	Наименование	Вес, кг/м	Ширина, мм. А	Высота, мм. В	Толщина, мм
7074201	Горизонтальная поворотная секция LFB100x50x1.2	1,79	100	50	1,2
7074202	Горизонтальная поворотная секция LFB100x50x1.5	2,24	100	50	1,5
7074203	Горизонтальная поворотная секция LFB200x50x1.2	2,34	200	50	1,2
7074204	Горизонтальная поворотная секция LFB200x50x1.5	2,92	200	50	1,5
7074205	Горизонтальная поворотная секция LFB300x50x1.2	2,27	300	50	1,2
7074206	Горизонтальная поворотная секция LFB300x50x1.5	3,30	300	50	1,5
7074207	Горизонтальная поворотная секция LFB400x50x1.2	3,16	400	50	1,2
7074208	Горизонтальная поворотная секция LFB400x50x1.5	3,95	400	50	1,5
7074209	Горизонтальная поворотная секция LFB 500x50x1.2	3,69	500	50	1,2
7074210	Горизонтальная поворотная секция LFB500x50x1.5	4,61	500	50	1,5
7074211	Горизонтальная поворотная секция LFB600x50x1.2	4,08	600	50	1,2
7074212	Горизонтальная поворотная секция LFB600x50x1.5	5,10	600	50	1,5
7074213	Горизонтальная поворотная секция LFB100x60x1.2	1,20	100	60	1,2
7074214	Горизонтальная поворотная секция LFB100x60x1.5	1,50	100	60	1,5
7074215	Горизонтальная поворотная секция LFB200x60x1.2	1,58	200	60	1,2
7074216	Горизонтальная поворотная секция LFB200x60x1.5	1,97	200	60	1,5
7074217	Горизонтальная поворотная секция LFB300x60x1.2	1,95	300	60	1,2
7074218	Горизонтальная поворотная секция LFB300x60x1.5	2,44	300	60	1,5
7074219	Горизонтальная поворотная секция LFB400x60x1.2	2,32	400	60	1,2
7074220	Горизонтальная поворотная секция LFB400x60x1.5	2,90	400	60	1,5
7074221	Горизонтальная поворотная секция LFB500x60x1.2	2,70	500	60	1,2
7074222	Горизонтальная поворотная секция LFB500x60x1.5	3,37	500	60	1,5
7074223	Горизонтальная поворотная секция LFB600x60x1.2	3,07	600	60	1,2
7074224	Горизонтальная поворотная секция LFB600x60x1.5	3,84	600	60	1,5
7074225	Горизонтальная поворотная секция LFB100x80x1.2	1,49	100	80	1,2
7074226	Горизонтальная поворотная секция LFB100x80x1.5	1,87	100	80	1,5
7074227	Горизонтальная поворотная секция LFB200x80x1.2	1,88	200	80	1,2
7074228	Горизонтальная поворотная секция LFB200x80x1.5	2,35	200	80	1,5
7074229	Горизонтальная поворотная секция LFB300x80x1.2	2,27	300	80	1,2
7074230	Горизонтальная поворотная секция LFB300x80x1.5	2,83	300	80	1,5
7074231	Горизонтальная поворотная секция LFB400x80x1.2	2,65	400	80	1,2
7074232	Горизонтальная поворотная секция LFB400x80x1.5	3,32	400	80	1,5
7074233	Горизонтальная поворотная секция LFB500x80x1.2	3,04	500	80	1,2
7074234	Горизонтальная поворотная секция LFB500x80x1.5	3,80	500	80	1,5
7074235	Горизонтальная поворотная секция LFB600x80x1.2	3,43	600	80	1,2
7074236	Горизонтальная поворотная секция LFB600x80x1.5	4,28	600	80	1,5
7074237	Горизонтальная поворотная секция LFB100x100x1.2	1,64	100	100	1,2
7074238	Горизонтальная поворотная секция LFB100x100x1.5	2,06	100	100	1,5
7074239	Горизонтальная поворотная секция LFB200x100x1.2	2,07	200	100	1,2
7074240	Горизонтальная поворотная секция LFB200x100x1.5	2,59	200	100	1,5
7074241	Горизонтальная поворотная секция LFB300x100x1.2	2,50	300	100	1,2

Технические характеристики

Наименование	Артикул	Вес, кг/м	Ширина, мм. А	Высота, мм. В	Толщина, мм
7074242	Горизонтальная поворотная секция LFB 300x100x1.5	3,11	300	100	1,5
7074243	Горизонтальная поворотная секция LFB 400x100x1.2	2,92	400	100	1,2
7074244	Горизонтальная поворотная секция LFB 400x100x1.5	3,65	400	100	1,5
7074245	Горизонтальная поворотная секция LFB 500x100x1.2	3,34	500	100	1,2
7074246	Горизонтальная поворотная секция LFB 500x100x1.5	4,18	500	100	1,5
7074247	Горизонтальная поворотная секция LFB 600x100x1.2	3,77	600	100	1,2
7074248	Горизонтальная поворотная секция LFB 600x100x1.5	4,71	600	100	1,5

ЕКТ-СТ LTB Образная секция лестничного лотка

ЕКТ-СТ LTB 200x50
Образная секция лестничного лотка



Технические характеристики

Артикул	Наименование	Вес, кг/м	Ширина, мм. А	Высота, мм. В	Толщина, мм
7074249	Образная секция лестничного лотка LTB 100x50x1.2	1,93	100	50	1,2
7074250	Образная секция лестничного лотка LTB 100x50x1.5	2,43	100	50	1,5
7074251	Образная секция лестничного лотка LTB 200x50x1.2	2,44	200	50	1,2
7074252	Образная секция лестничного лотка LTB 200x50x1.5	3,05	200	50	1,5
7074253	Образная секция лестничного лотка LTB 300x50x1.2	2,95	300	50	1,2
7074254	Образная секция лестничного лотка LTB 300x50x1.5	3,67	300	50	1,5
7074255	Образная секция лестничного лотка LTB 400x50x1.2	3,44	400	50	1,2
7074256	Образная секция лестничного лотка LTB 400x50x1.5	4,31	400	50	1,5
7074257	Образная секция лестничного лотка LTB 500x50x1.2	3,95	500	50	1,2
7074258	Образная секция лестничного лотка LTB 500x50x1.5	4,93	500	50	1,5
7074259	Образная секция лестничного лотка LTB 600x50x1.2	4,45	600	50	1,2
7074260	Образная секция лестничного лотка LTB 600x50x1.5	5,56	600	50	1,5
7074261	Образная секция лестничного лотка LTB 100x60x1.2	2,22	100	60	1,2
7074262	Образная секция лестничного лотка LTB 100x60x1.5	2,79	100	60	1,5
7074263	Образная секция лестничного лотка LTB 200x60x1.2	2,82	200	60	1,2
7074264	Образная секция лестничного лотка LTB 200x60x1.5	3,51	200	60	1,5
7074265	Образная секция лестничного лотка LTB 300x60x1.2	3,39	300	60	1,2
7074266	Образная секция лестничного лотка LTB 300x60x1.5	4,22	300	60	1,5
7074267	Образная секция лестничного лотка LTB 400x60x1.2	3,96	400	60	1,2
7074268	Образная секция лестничного лотка LTB 400x60x1.5	4,96	400	60	1,5
7074269	Образная секция лестничного лотка LTB 500x60x1.2	4,54	500	60	1,2
7074270	Образная секция лестничного лотка LTB 500x60x1.5	5,67	500	60	1,5
7074271	Образная секция лестничного лотка LTB 600x60x1.2	5,12	600	60	1,2
7074272	Образная секция лестничного лотка LTB 600x60x1.5	6,39	600	60	1,5
7074273	Образная секция лестничного лотка LTB 100x80x1.2	2,62	100	80	1,2
7074274	Образная секция лестничного лотка LTB 100x80x1.5	3,29	100	80	1,5
7074275	Образная секция лестничного лотка LTB 200x80x1.2	3,33	200	80	1,2

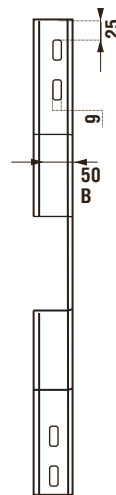
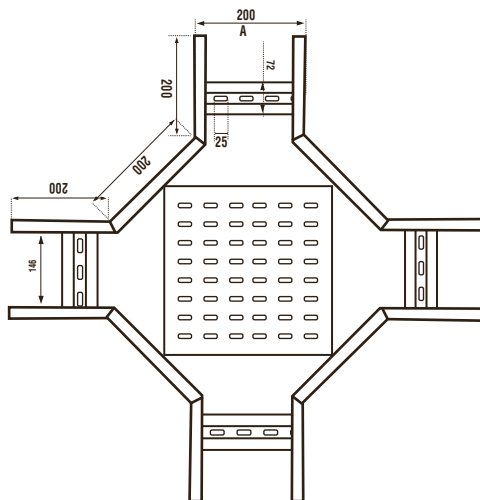
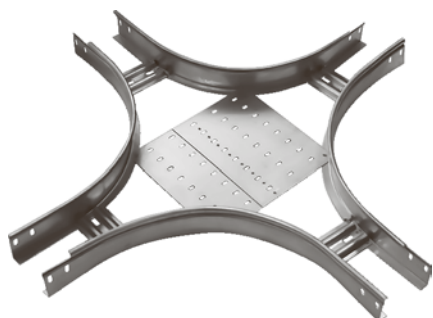
Технические характеристики

Артикул	Наименование	Вес, кг/м	Ширина, мм. А	Высота, мм. В	Толщина, мм
7074276	Образная секция лестничного лотка LTB 200x80x1.5	4,14	200	80	1,5
7074277	Образная секция лестничного лотка LTB 300x80x1.2	4,00	300	80	1,2
7074278	Образная секция лестничного лотка LTB 300x80x1.5	4,98	300	80	1,5
7074279	Образная секция лестничного лотка LTB 400x80x1.2	4,67	400	80	1,2
7074280	Образная секция лестничного лотка LTB 400x80x1.5	5,85	400	80	1,5
7074281	Образная секция лестничного лотка LTB 500x80x1.2	5,35	500	80	1,2
7074282	Образная секция лестничного лотка LTB 500x80x1.5	6,69	500	80	1,5
7074283	Образная секция лестничного лотка LTB 600x80x1.2	6,04	600	80	1,2
7074284	Образная секция лестничного лотка LTB 600x80x1.5	7,54	600	80	1,5
7074285	Образная секция лестничного лотка LTB 100x100x1.2	3,02	100	100	1,2
7074286	Образная секция лестничного лотка LTB 100x100x1.5	3,79	100	100	1,5
7074287	Образная секция лестничного лотка LTB 200x100x1.2	3,83	200	100	1,2
7074288	Образная секция лестничного лотка LTB 200x100x1.5	4,76	200	100	1,5
7074289	Образная секция лестничного лотка LTB 300x100x1.2	4,60	300	100	1,2
7074290	Образная секция лестничного лотка LTB 300x100x1.5	5,73	300	100	1,5
7074291	Образная секция лестничного лотка LTB 400x100x1.2	5,37	400	100	1,2
7074292	Образная секция лестничного лотка LTB 400x100x1.5	6,72	400	100	1,5
7074293	Образная секция лестничного лотка LTB 500x100x1.2	6,16	500	100	1,2
7074294	Образная секция лестничного лотка LTB 500x100x1.5	7,69	500	100	1,5
7074295	Образная секция лестничного лотка LTB 600x100x1.2	6,95	600	100	1,2
7074296	Образная секция лестничного лотка LTB 600x100x1.5	8,67	600	100	1,5

ЕКТ-СТ LCE Крестообразная секция лестничного лотка

ЕКТ-СТ LCE 200x50

Крестообразная секция лестничного лотка



Технические характеристики

Артикул	Наименование	Вес, кг/м	Ширина, мм. А	Высота, мм. В	Толщина, мм
7074297	Крестообразная секция лестничного лотка LCE 100x50x1.2	1,49	100	50	1,2
7074298	Крестообразная секция лестничного лотка LCE 100x50x1.5	1,87	100	50	1,5
7074299	Крестообразная секция лестничного лотка LCE 200x50x1.2	1,88	200	50	1,2
7074300	Крестообразная секция лестничного лотка LCE 200x50x1.5	2,35	200	50	1,5
7074301	Крестообразная секция лестничного лотка LCE 300x50x1.2	2,27	300	50	1,2
7074302	Крестообразная секция лестничного лотка LCE 300x50x1.5	2,83	300	50	1,5
7074303	Крестообразная секция лестничного лотка LCE 400x50x1.2	2,65	400	50	1,2
7074304	Крестообразная секция лестничного лотка LCE 400x50x1.5	3,32	400	50	1,5
7074305	Крестообразная секция лестничного лотка LCE 500x50x1.2	3,04	500	50	1,2
7074306	Крестообразная секция лестничного лотка LCE 500x50x1.5	3,80	500	50	1,5
7074307	Крестообразная секция лестничного лотка LCE 600x50x1.2	3,43	600	50	1,2
7074308	Крестообразная секция лестничного лотка LCE 600x50x1.5	4,28	600	50	1,5
7074309	Крестообразная секция лестничного лотка LCE 100x60x1.2	1,64	100	60	1,2
7074310	Крестообразная секция лестничного лотка LCE 100x60x1.5	2,06	100	60	1,5
7074311	Крестообразная секция лестничного лотка LCE 200x60x1.2	2,07	200	60	1,2
7074312	Крестообразная секция лестничного лотка LCE 200x60x1.5	2,59	200	60	1,5
7074313	Крестообразная секция лестничного лотка LCE 300x60x1.2	2,50	300	60	1,2
7074314	Крестообразная секция лестничного лотка LCE 300x60x1.5	3,11	300	60	1,5
7074315	Крестообразная секция лестничного лотка LCE 400x60x1.2	2,92	400	60	1,2
7074316	Крестообразная секция лестничного лотка LCE 400x60x1.5	3,65	400	60	1,5
7074317	Крестообразная секция лестничного лотка LCE 500x60x1.2	3,34	500	60	1,2
7074318	Крестообразная секция лестничного лотка LCE 500x60x1.5	4,18	500	60	1,5
7074319	Крестообразная секция лестничного лотка LCE 600x60x1.2	3,77	600	60	1,2
7074320	Крестообразная секция лестничного лотка LCE 600x60x1.5	4,71	600	60	1,5
7074321	Крестообразная секция лестничного лотка LCE 100x80x1.2	1,93	100	80	1,2
7074322	Крестообразная секция лестничного лотка LCE 100x80x1.5	2,43	100	80	1,5
7074323	Крестообразная секция лестничного лотка LCE 200x80x1.2	2,44	200	80	1,2
7074324	Крестообразная секция лестничного лотка LCE 200x80x1.5	3,05	200	80	1,5
7074325	Крестообразная секция лестничного лотка LCE 300x80x1.2	2,95	300	80	1,2
7074326	Крестообразная секция лестничного лотка LCE 300x80x1.5	3,67	300	80	1,5
7074327	Крестообразная секция лестничного лотка LCE 400x80x1.2	3,44	400	80	1,2
7074328	Крестообразная секция лестничного лотка LCE 400x80x1.5	4,31	400	80	1,5
7074329	Крестообразная секция лестничного лотка LCE 500x80x1.2	3,95	500	80	1,2
7074330	Крестообразная секция лестничного лотка LCE 500x80x1.5	4,93	500	80	1,5
7074331	Крестообразная секция лестничного лотка LCE 600x80x1.2	4,45	600	80	1,2

ЕКТ-СТ LCE Крестообразная секция лестничного лотка

Технические характеристики

Артикул	Наименование	Вес, кг/м	Ширина, мм. А	Высота, мм. В	Толщина, мм
7074332	Крестообразная секция лестничного лотка LCE 600x80x1.5	5,56	600	80	1,5
7074333	Крестообразная секция лестничного лотка LCE 100x100x1.2	2,22	100	100	1,2
7074334	Крестообразная секция лестничного лотка LCE 100x100x1.5	2,79	100	100	1,5
7074335	Крестообразная секция лестничного лотка LCE 200x100x1.2	2,81	200	100	1,2
7074336	Крестообразная секция лестничного лотка LCE 200x100x1.5	3,51	200	100	1,5
7074337	Крестообразная секция лестничного лотка LCE 300x100x1.2	3,39	300	100	1,2
7074338	Крестообразная секция лестничного лотка LCE 300x100x1.5	4,22	300	100	1,5
7074339	Крестообразная секция лестничного лотка LCE 400x100x1.2	3,96	400	100	1,2
7074340	Крестообразная секция лестничного лотка LCE 400x100x1.5	4,96	400	100	1,5
7074341	Крестообразная секция лестничного лотка LCE 500x100x1.2	4,54	500	100	1,2
7074342	Крестообразная секция лестничного лотка LCE 500x100x1.5	5,67	500	100	1,5
7074343	Крестообразная секция лестничного лотка LCE 600x100x1.2	5,12	600	100	1,2
7074344	Крестообразная секция лестничного лотка LCE 600x100x1.5	6,39	600	100	1,5

ЕКТ-СТ LIVB90 Внутренняя вертикальная секция 90°

Виды исполнений

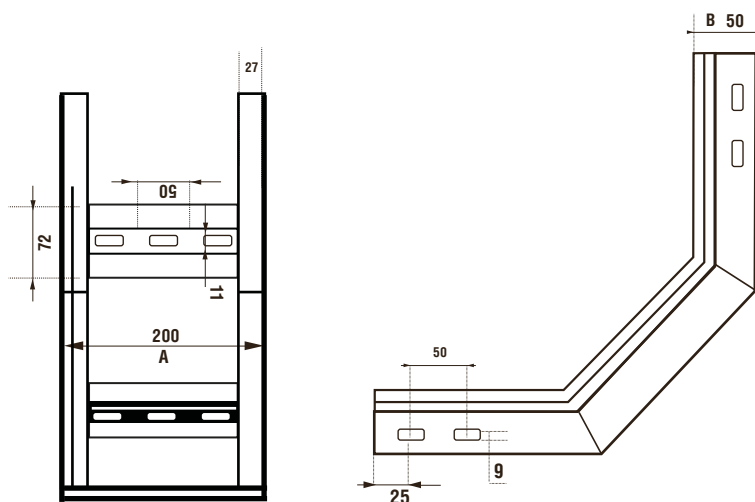
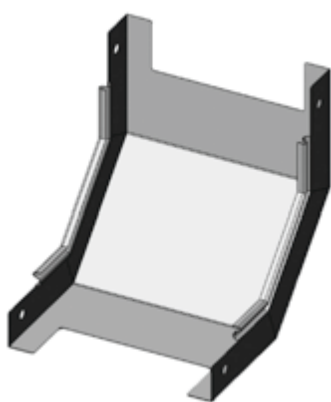
1. Предварительно оцинкованная сталь по методу Т. Сендзимира.
2. Порошковая окраска.
3. Горячее цинкование методом погружения.
4. Нержавеющая сталь.

Виды климатических исполнений

УЗ, УХЛ 2,5, УТ1,5

ЕКТ-СТ LIVB90 200x50

Внутренняя вертикальная секция 90°



Технические характеристики

Артикул	Наименование	Вес, кг/м	Ширина, мм. А	Высота, мм. В	Толщина, мм
7074345	Внутренняя вертикальная секция LIVB90 100x50x1.2	1,79	100	50	1,2
7074346	Внутренняя вертикальная секция LIVB90 100x50x1.5	2,24	100	50	1,5
7074347	Внутренняя вертикальная секция LIVB90 200x50x1.2	2,34	200	50	1,2
7074348	Внутренняя вертикальная секция LIVB90 200x50x1.5	2,92	200	50	1,5
7074349	Внутренняя вертикальная секция LIVB90 300x50x1.2	2,27	300	50	1,2
7074350	Внутренняя вертикальная секция LIVB90 300x50x1.5	3,30	300	50	1,5
7074351	Внутренняя вертикальная секция LIVB90 400x50x1.2	3,16	400	50	1,2
7074352	Внутренняя вертикальная секция LIVB90 400x50x1.5	3,95	400	50	1,5
7074353	Внутренняя вертикальная секция LIVB90 500x50x1.2	3,69	500	50	1,2
7074354	Внутренняя вертикальная секция LIVB90 500x50x1.5	4,61	500	50	1,5
7074355	Внутренняя вертикальная секция LIVB90 600x50x1.2	4,08	600	50	1,2
7074356	Внутренняя вертикальная секция LIVB90 600x50x1.5	5,10	600	50	1,5

ЕКТ-СТ LIVB90 Внутренняя вертикальная секция 90°

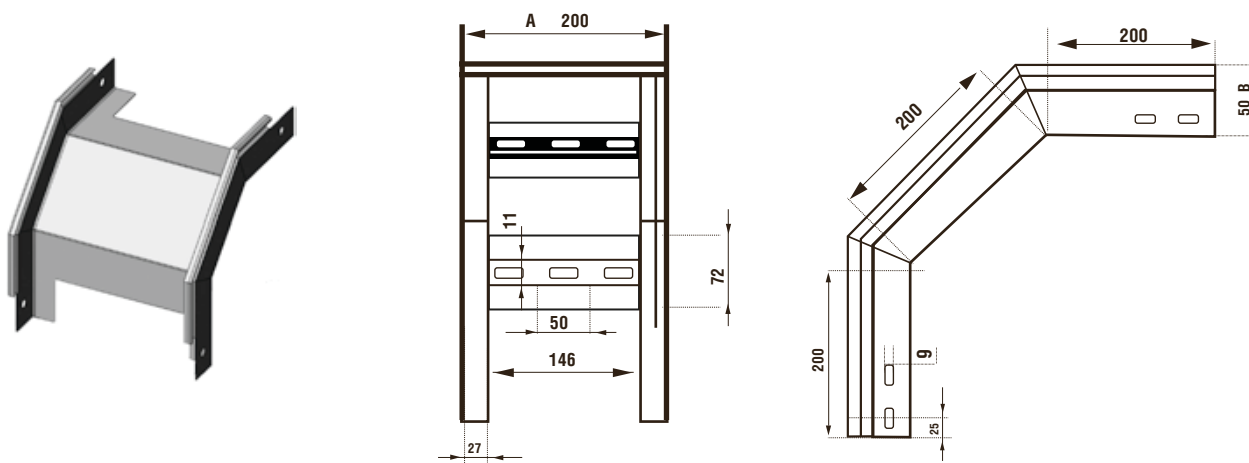
Технические характеристики

Артикул	Наименование	Вес, кг/м	Ширина, мм. А	Высота, мм. В	Толщина, мм
7074357	Внутренняя вертикальная секция LIVB90 100x60x1.2	1,20	100	60	1,2
7074358	Внутренняя вертикальная секция LIVB90 100x60x1.5	1,50	100	60	1,5
7074359	Внутренняя вертикальная секция LIVB90 200x60x1.2	1,58	200	60	1,2
7074360	Внутренняя вертикальная секция LIVB90 200x60x1.5	1,97	200	60	1,5
7074361	Внутренняя вертикальная секция LIVB90 300x60x1.2	1,95	300	60	1,2
7074362	Внутренняя вертикальная секция LIVB90 300x60x1.5	2,44	300	60	1,5
7074363	Внутренняя вертикальная секция LIVB90 400x60x1.2	2,32	400	60	1,2
7074364	Внутренняя вертикальная секция LIVB90 400x60x1.5	2,90	400	60	1,5
7074365	Внутренняя вертикальная секция LIVB90 500x60x1.2	2,70	500	60	1,2
7074366	Внутренняя вертикальная секция LIVB90 500x60x1.5	3,37	500	60	1,5
7074367	Внутренняя вертикальная секция LIVB90 600x60x1.2	3,07	600	60	1,2
7074368	Внутренняя вертикальная секция LIVB90 600x60x1.5	3,84	600	60	1,5
7074369	Внутренняя вертикальная секция LIVB90 100x80x1.2	1,49	100	80	1,2
7074370	Внутренняя вертикальная секция LIVB90 100x80x1.5	1,87	100	80	1,5
7074371	Внутренняя вертикальная секция LIVB90 200x80x1.2	1,88	200	80	1,2
7074372	Внутренняя вертикальная секция LIVB90 200x80x1.5	2,35	200	80	1,5
7074373	Внутренняя вертикальная секция LIVB90 300x80x1.2	2,27	300	80	1,2
7074374	Внутренняя вертикальная секция LIVB90 300x80x1.5	2,83	300	80	1,5
7074375	Внутренняя вертикальная секция LIVB90 400x80x1.2	2,65	400	80	1,2
7074376	Внутренняя вертикальная секция LIVB90 400x80x1.5	3,32	400	80	1,5
7074377	Внутренняя вертикальная секция LIVB90 500x80x1.2	3,04	500	80	1,2
7074378	Внутренняя вертикальная секция LIVB90 500x80x1.5	3,80	500	80	1,5
7074379	Внутренняя вертикальная секция LIVB90 600x80x1.2	3,43	600	80	1,2
7074380	Внутренняя вертикальная секция LIVB90 600x80x1.5	4,28	600	80	1,5
7074381	Внутренняя вертикальная секция LIVB90 100x100x1.2	1,64	100	100	1,2
7074382	Внутренняя вертикальная секция LIVB90 100x100x1.5	2,06	100	100	1,5
7074383	Внутренняя вертикальная секция LIVB90 200x100x1.2	2,07	200	100	1,2
7074384	Внутренняя вертикальная секция LIVB90 200x100x1.5	2,59	200	100	1,5
7074385	Внутренняя вертикальная секция LIVB90 300x100x1.2	2,50	300	100	1,2
7074386	Внутренняя вертикальная секция LIVB90 300x100x1.5	3,11	300	100	1,5
7074387	Внутренняя вертикальная секция LIVB90 400x100x1.2	2,92	400	100	1,2
7074388	Внутренняя вертикальная секция LIVB90 400x100x1.5	3,65	400	100	1,5
7074389	Внутренняя вертикальная секция LIVB90 500x100x1.2	3,34	500	100	1,2
7074390	Внутренняя вертикальная секция LIVB90 500x100x1.5	4,18	500	100	1,5
7074391	Внутренняя вертикальная секция LIVB90 600x100x1.2	3,77	600	100	1,2
7074392	Внутренняя вертикальная секция LIVB90 600x100x1.5	4,71	600	100	1,5

ЕКТ-СТ OVB90 Внешняя вертикальная секция 90°

ЕКТ-СТ LOVB90 200x50

Внешняя вертикальная секция



Технические характеристики

Артикул	Наименование	Вес, кг/м	Ширина, мм. А	Высота, мм. В	Толщина, мм
7074393	Внешняя вертикальная секция LOVB90 100x50x1.2	1,79	100	50	1,2
7074394	Внешняя вертикальная секция LOVB90 100x50x1.5	2,24	100	50	1,5
7074395	Внешняя вертикальная секция LOVB90 200x50x1.2	2,34	200	50	1,2
7074396	Внешняя вертикальная секция LOVB90 200x50x1.5	2,92	200	50	1,5
7074397	Внешняя вертикальная секция LOVB90 300x50x1.2	2,27	300	50	1,2
7074398	Внешняя вертикальная секция LOVB90 300x50x1.5	3,30	300	50	1,5
7074399	Внешняя вертикальная секция LOVB90 400x50x1.2	3,16	400	50	1,2
7074400	Внешняя вертикальная секция LOVB90 400x50x1.5	3,95	400	50	1,5
7074401	Внешняя вертикальная секция LOVB90 500x50x1.2	3,69	500	50	1,2
7074402	Внешняя вертикальная секция LOVB90 500x50x1.5	4,61	500	50	1,5
7074403	Внешняя вертикальная секция LOVB90 600x50x1.2	4,08	600	50	1,2
7074404	Внешняя вертикальная секция LOVB90 600x50x1.5	5,10	600	50	1,5

ЕКТ-СТ LOVB90 Внешняя вертикальная секция 90°

Технические характеристики

Артикул	Наименование	Вес, кг/м	Ширина, мм. А	Высота, мм. В	Толщина, мм
7074405	Внешняя вертикальная секция LOVB90 100x60x1.2	1,20	100	60	1,2
7074406	Внешняя вертикальная секция LOVB90 100x60x1.5	1,50	100	60	1,5
7074407	Внешняя вертикальная секция LOVB90 200x60x1.2	1,58	200	60	1,2
7074408	Внешняя вертикальная секция LOVB90 200x60x1.5	1,97	200	60	1,5
7074409	Внешняя вертикальная секция LOVB90 300x60x1.2	1,95	300	60	1,2
7074410	Внешняя вертикальная секция LOVB90 300x60x1.5	2,44	300	60	1,5
7074411	Внешняя вертикальная секция LOVB90 400x60x1.2	2,32	400	60	1,2
7074412	Внешняя вертикальная секция LOVB90 400x60x1.5	2,90	400	60	1,5
7074413	Внешняя вертикальная секция LOVB90 500x60x1.2	2,70	500	60	1,2
7074414	Внешняя вертикальная секция LOVB90 500x60x1.5	3,37	500	60	1,5
7074415	Внешняя вертикальная секция LOVB90 600x60x1.2	3,07	600	60	1,2
7074416	Внешняя вертикальная секция LOVB90 600x60x1.5	3,84	600	60	1,5
7074417	Внешняя вертикальная секция LOVB90 100x80x1.2	1,49	100	80	1,2
7074418	Внешняя вертикальная секция LOVB90 100x80x1.5	1,87	100	80	1,5
7074419	Внешняя вертикальная секция LOVB90 200x80x1.2	1,88	200	80	1,2
7074420	Внешняя вертикальная секция LOVB90 200x80x1.5	2,35	200	80	1,5
7074421	Внешняя вертикальная секция LOVB90 300x80x1.2	2,27	300	80	1,2
7074422	Внешняя вертикальная секция LOVB90 300x80x1.5	2,83	300	80	1,5
7074423	Внешняя вертикальная секция LOVB90 400x80x1.2	2,65	400	80	1,2
7074424	Внешняя вертикальная секция LOVB90 400x80x1.5	3,32	400	80	1,5
7074425	Внешняя вертикальная секция LOVB90 500x80x1.2	3,04	500	80	1,2
7074426	Внешняя вертикальная секция LOVB90 500x80x1.5	3,80	500	80	1,5
7074427	Внешняя вертикальная секция LOVB90 600x80x1.2	3,43	600	80	1,2
7074428	Внешняя вертикальная секция LOVB90 600x80x1.5	4,28	600	80	1,5
7074429	Внешняя вертикальная секция LOVB90 100x100x1.2	1,64	100	100	1,2
7074430	Внешняя вертикальная секция LOVB90 100x100x1.5	2,06	100	100	1,5
7074431	Внешняя вертикальная секция LOVB90 200x100x1.2	2,07	200	100	1,2
7074432	Внешняя вертикальная секция LOVB90 200x100x1.5	2,59	200	100	1,5
7074433	Внешняя вертикальная секция LOVB90 300x100x1.2	2,50	300	100	1,2
7074434	Внешняя вертикальная секция LOVB90 300x100x1.5	3,11	300	100	1,5
7074435	Внешняя вертикальная секция LOVB90 400x100x1.2	2,92	400	100	1,2
7074436	Внешняя вертикальная секция LOVB90 400x100x1.5	3,65	400	100	1,5
7074437	Внешняя вертикальная секция LOVB90 500x100x1.2	3,34	500	100	1,2
7074438	Внешняя вертикальная секция LOVB90 500x100x1.5	4,18	500	100	1,5
7074439	Внешняя вертикальная секция LOVB90 600x100x1.2	3,77	600	100	1,2
7074440	Внешняя вертикальная секция LOVB90 600x100x1.5	4,71	600	100	1,5

КРЫШКИ И ПЕРЕГОРОДКИ К КАБЕЛЬНЫМ ЛОТКАМ

Изготавливаются из холоднокатаной малоуглеродистой рулонной стали марки 08 ПС (ГОСТ 14918-80), толщиной 0,55–2 мм, оцинкованной (метод Т. Сендзимира). Используются для защиты кабельных линий и изолированных проводов напряжением не более 1000 В на несущих конструкциях.

Изделия могут применяться как для установки на улице, так и внутри производственных, торговых, офисных и жилых зданий. Для изменения направления и ответвления трассы имеется широкий выбор фасонных секций, таких как крестообразные и Т-образные ответвители, вертикальные и горизонтальные углы, переходники.

Возможные размеры крышек

Ширина крышек

50 / 100 / 150 / 200 / 300 / 400 / 500 / 600 (мм)

Высота борта

15 (мм)

Толщина стали

0,55 / 0,7 / 0,8 / 1,0 (мм)

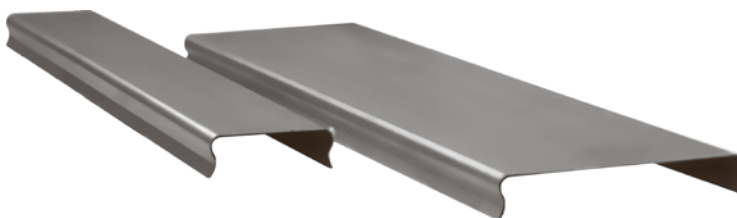
Длина крышек

2000 / 2500 / 3000 (мм)

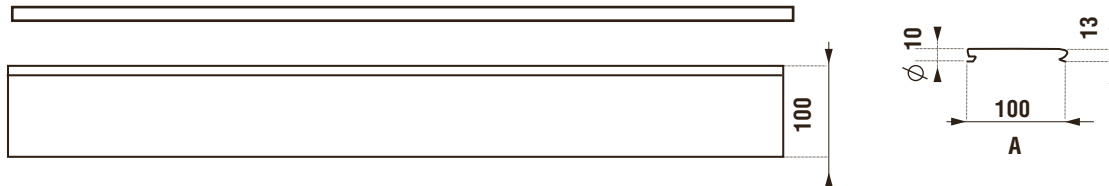
Перегородки к лоткам кабельным

Изготавливаются из холоднокатаной малоуглеродистой рулонной стали марки 08 ПС (ГОСТ 14918-80), толщиной 0,55–2 мм, оцинкованной (метод Т. Сендзимира). Используются для разделения и экранирования кабельных линий и изолированных проводов напряжением не более 1000 В на несущих конструкциях.

КРЫШКИ ЛОТКОВ



ЕКТ-СТ СТС 100-1
Крышка лотка (Замковая)



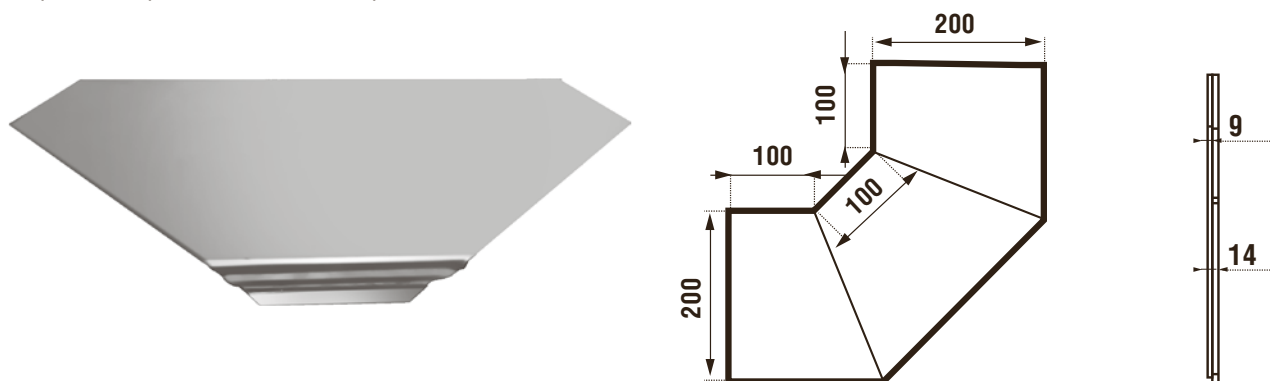
Технические характеристики

Артикул	Наименование	Вес, кг/м	Ширина, мм. А	Толщина, мм
7073811	Крышка лотка (Замковая) СТС 50x0.55	0,36	50	0,55
7073812	Крышка лотка (Замковая) СТС 50x0.7	0,46	50	0,70
7073813	Крышка лотка (Замковая) СТС 50x1	0,66	50	1,00
7073814	Крышка лотка (Замковая) СТС 60x0.7	0,66	50	1,00
7073815	Крышка лотка (Замковая) СТС 100x0.55	0,58	100	0,55
7073816	Крышка лотка (Замковая) СТС 100x0.7	0,74	100	0,70
7073817	Крышка лотка (Замковая) СТС 100x1	1,05	100	1,00
7073818	Крышка лотка (Замковая) СТС 150x0.55	0,79	150	0,55
7073819	Крышка лотка (Замковая) СТС 150x0.7	1,01	150	0,70
7073820	Крышка лотка (Замковая) СТС 150x1	1,44	150	1,00
7073821	Крышка лотка (Замковая) СТС 200x0.55	1,01	200	0,55
7073822	Крышка лотка (Замковая) СТС 200x0.7	1,29	200	0,70
7073823	Крышка лотка (Замковая) СТС 200x1	1,80	200	1,00
7073824	Крышка лотка (Замковая) СТС 300x0.7	1,84	300	0,70
7073825	Крышка лотка (Замковая) СТС 300x1	2,62	300	1,00
7073826	Крышка лотка (Замковая) СТС 400x0.7	2,38	400	0,70
7073827	Крышка лотка (Замковая) СТС 400x1	3,41	400	1,00
7073828	Крышка лотка (Замковая) СТС 450x1	3,80	450	1,00
7073829	Крышка лотка (Замковая) СТС 500x1	4,20	500	1,00
7073830	Крышка лотка (Замковая) СТС 600x1	5,00	600	1,00

КРЫШКИ УГЛОВ

EKT-L CFB 200

Крышка горизонтальной поворотной секции

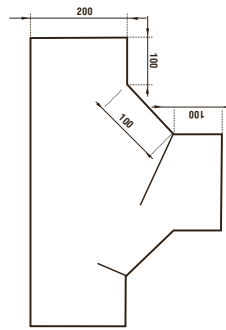
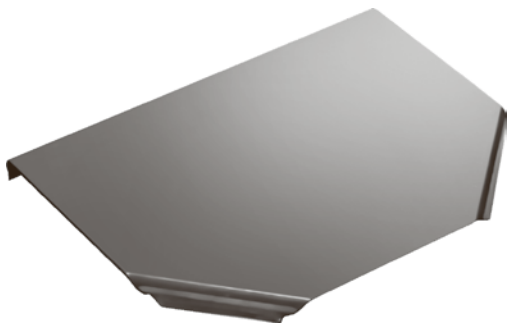


Технические характеристики

Артикул	Наименование	Вес, кг/м	Ширина, мм. А	Толщина, мм. Т
7073831	Крышка горизонтальной поворотной секции CFB 50x0.7	0,28	50	0,7
7073832	Крышка горизонтальной поворотной секции CFB 50x1.0	0,39	50	1,0
7073833	Крышка горизонтальной поворотной секции CFB 100x0.7	0,45	100	0,7
7073834	Крышка горизонтальной поворотной секции CFB 100x1.0	0,64	100	1,0
7073835	Крышка горизонтальной поворотной секции CFB 150x0.7	0,67	150	0,7
7073836	Крышка горизонтальной поворотной секции CFB 150x1.0	0,96	150	1,0
7073837	Крышка горизонтальной поворотной секции CFB 200x0.7	0,91	200	0,7
7073838	Крышка горизонтальной поворотной секции CFB 200x1.0	1,30	200	1,0
7073839	Крышка горизонтальной поворотной секции CFB 300x0.7	1,47	300	0,7
7073840	Крышка горизонтальной поворотной секции CFB 300x1.0	2,10	300	1,0
7073841	Крышка горизонтальной поворотной секции CFB 400x0.7	2,13	400	0,7
7073842	Крышка горизонтальной поворотной секции CFB 400x1.0	3,04	400	1,0
7073843	Крышка горизонтальной поворотной секции CFB 500x0.7	2,66	500	0,7
7073844	Крышка горизонтальной поворотной секции CFB 500x1.0	3,80	500	1,0
7073845	Крышка горизонтальной поворотной секции CFB 600x0.7	3,70	600	0,7
7073846	Крышка горизонтальной поворотной секции CFB 600x1.0	5,32	600	1,0

КРЫШКИ УГЛОВ

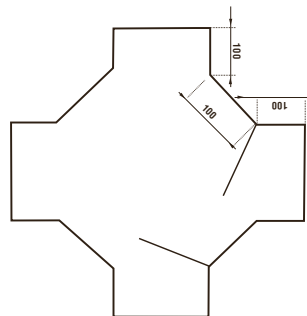
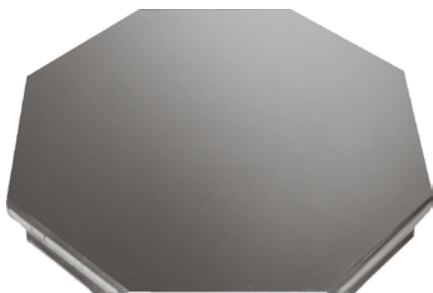
ЕКТ-Е СТВ 200 Крышка Т-образной секции



Технические характеристики

Артикул	Наименование	Вес, кг/м	Ширина, мм. А	Толщина, мм. В
7073847	Крышка Т-образной секции СТВ 50x0.7	0,74	50	0,7
7073848	Крышка Т-образной секции СТВ 50x1.0	1,06	50	1,0
7073849	Крышка Т-образной секции СТВ 100x0.7	1,16	100	0,7
7073850	Крышка Т-образной секции СТВ 100x1.0	1,66	100	1,0
7073851	Крышка Т-образной секции СТВ 150x0.7	1,60	150	0,7
7073852	Крышка Т-образной секции СТВ 150x1.0	2,29	150	1,0
7073853	Крышка Т-образной секции СТВ 200x0.7	2,07	200	0,7
7073854	Крышка Т-образной секции СТВ 200x1.0	2,97	200	1,0
7073855	Крышка Т-образной секции СТВ 300x0.7	3,10	300	0,7
7073856	Крышка Т-образной секции СТВ 300x1.0	4,42	300	1,0
7073857	Крышка Т-образной секции СТВ 400x0.7	4,22	400	0,7
7073858	Крышка Т-образной секции СТВ 400x1.0	6,10	400	1,0
7073859	Крышка Т-образной секции СТВ 500x1.0	7,81	500	1,0
7073860	Крышка Т-образной секции СТВ 600x1.0	9,80	600	1,0

ЕКТ-Е ССЕ 200 Крышка крестообразной секции



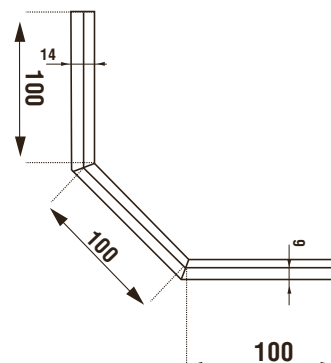
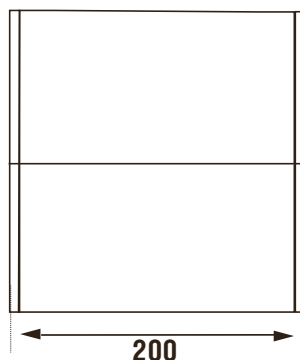
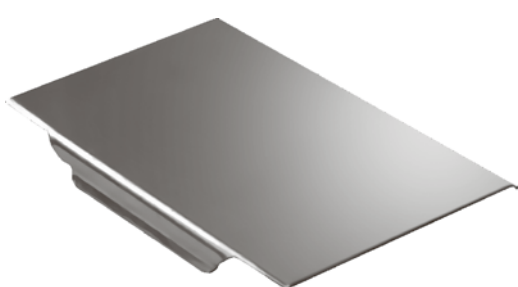
Технические характеристики

Артикул	Наименование	Вес, кг/м	Ширина, мм. А	Толщина, мм. В
7073861	Крышка крестообразной секции ССЕ 50x0.7	0,74	50	0,7
7073862	Крышка крестообразной секции ССЕ 50x1.0	1,06	50	1,0
7073863	Крышка крестообразной секции ССЕ 100x0.7	1,16	100	0,7
7073864	Крышка крестообразной секции ССЕ 100x1.0	1,66	100	1,0
7073865	Крышка крестообразной секции ССЕ 150x0.7	1,60	150	0,7
7073866	Крышка крестообразной секции ССЕ 150x1.0	2,29	150	1,0
7073867	Крышка крестообразной секции ССЕ 200x0.7	2,07	200	0,7
7073868	Крышка крестообразной секции ССЕ 200x1.0	2,97	200	1,0
7073869	Крышка крестообразной секции ССЕ 300x0.7	3,10	300	0,7
7073870	Крышка крестообразной секции ССЕ 300x1.0	4,42	300	1,0
7073871	Крышка крестообразной секции ССЕ 400x0.7	4,22	400	0,7
7073872	Крышка крестообразной секции ССЕ 400x1.0	6,10	400	1,0
7073873	Крышка крестообразной секции ССЕ 500x1.0	7,81	500	1,0
7073874	Крышка крестообразной секции ССЕ 600x1.0	9,80	600	1,0

ЕКТ-Е COVB 200 Крышка горизонтальной поворотной секции 45°

ЕКТ-Е COVB 200

Крышка горизонтальной поворотной секции 45°



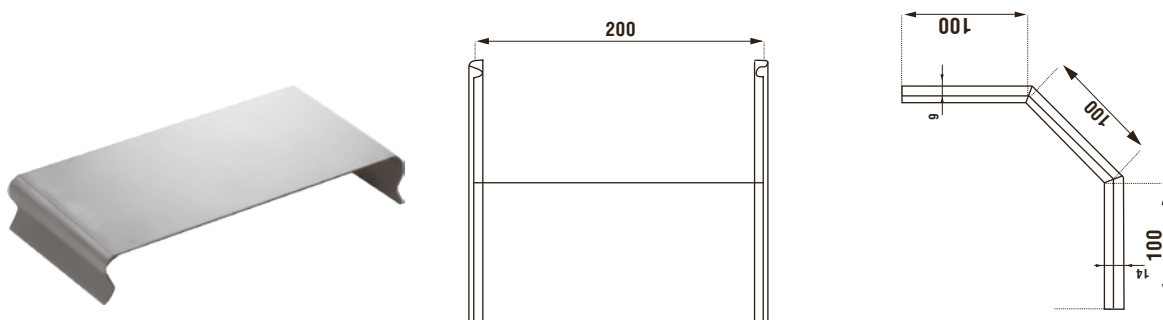
Технические характеристики

Артикул	Наименование	Вес, кг/м	Ширина, мм. А	Толщина, мм. Т
7073875	Крышка горизонтальной поворотной секции COVB 50x0.7	0,28	50	0,7
7073876	Крышка горизонтальной поворотной секции COVB 50x1.0	0,39	50	1,0
7073877	Крышка горизонтальной поворотной секции COVB 100x0.7	0,45	100	0,7
7073878	Крышка горизонтальной поворотной секции COVB 100x1.0	0,64	100	1,0
7073879	Крышка горизонтальной поворотной секции COVB 150x0.7	0,67	150	0,7
7073880	Крышка горизонтальной поворотной секции COVB 150x1.0	0,96	150	1,0
7073881	Крышка горизонтальной поворотной секции COVB 200x0.7	0,91	200	0,7
7073882	Крышка горизонтальной поворотной секции COVB 200x1.0	1,30	200	1,0
7073883	Крышка горизонтальной поворотной секции COVB 300x0.7	1,47	300	0,7
7073884	Крышка горизонтальной поворотной секции COVB 300x1.0	2,10	300	1,0
7073885	Крышка горизонтальной поворотной секции COVB 400x0.7	2,13	400	0,7
7073886	Крышка горизонтальной поворотной секции COVB 400x1.0	3,04	400	1,0
7073887	Крышка горизонтальной поворотной секции COVB 500x0.7	2,66	500	0,7
7073888	Крышка горизонтальной поворотной секции COVB 500x1.0	3,80	500	1,0
7073889	Крышка горизонтальной поворотной секции COVB 600x0.7	3,70	600	0,7
7073890	Крышка горизонтальной поворотной секции COVB 600x1.0	5,32	600	1,0

ЕКТ-Е CIVB 200 Крышка внутренней вертикальной секции 90°

ЕКТ-СТ CIVB90

Крышка внутренней вертикальной секции 90°

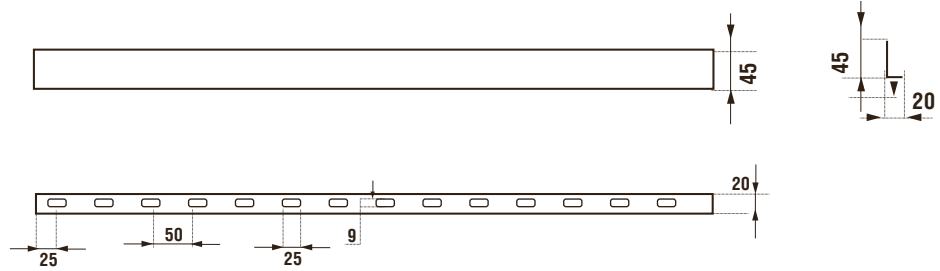


Технические характеристики

Артикул	Наименование	Вес, кг/м	Ширина, мм. А	Толщина, мм. Т
7073891	Крышка внутренне вертикальной секции CIVB 50x0.7	0,28	50	0,7
7073892	Крышка внутренне вертикальной секции CIVB 50x1.0	0,39	50	1,0
7073893	Крышка внутренне вертикальной секции CIVB 100x0.7	0,45	100	0,7
7073894	Крышка внутренне вертикальной секции CIVB 100x1.0	0,64	100	1,0
7073895	Крышка внутренне вертикальной секции CIVB 150x0.7	0,67	150	0,7
7073896	Крышка внутренне вертикальной секции CIVB 150x1.0	0,96	150	1,0
7073897	Крышка внутренне вертикальной секции CIVB 200x0.7	0,91	200	0,7
7073898	Крышка внутренне вертикальной секции CIVB 200x1.0	1,30	200	1,0
7073899	Крышка внутренне вертикальной секции CIVB 300x0.7	1,47	300	0,7
7073900	Крышка внутренне вертикальной секции CIVB 300x1.0	2,10	300	1,0
7073901	Крышка внутренне вертикальной секции CIVB 400x0.7	2,13	400	0,7
7073902	Крышка внутренне вертикальной секции CIVB 400x1.0	3,04	400	1,0
7073903	Крышка внутренне вертикальной секции CIVB 500x0.7	2,66	500	0,7
7073904	Крышка внутренне вертикальной секции CIVB 500x1.0	3,80	500	1,0
7073905	Крышка внутренне вертикальной секции CIVB 600x0.7	3,70	600	0,7
7073906	Крышка внутренне вертикальной секции CIVB 600x1.0	5,32	600	1,0

ПЕРЕГОРОДКИ

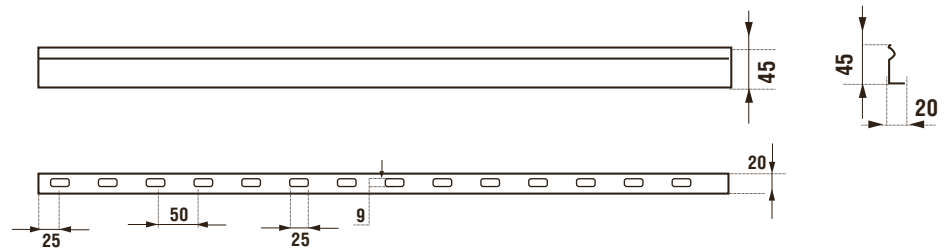
ЕКТ-СТ S
L-образная перегородка



Технические характеристики

Артикул	Наименование	Вес, кг/м
7073907	L-образная перегородка S 30	0,24
7073908	L-образная перегородка S 50	0,35
7073909	L-образная перегородка S 65	0,49
7073910	L-образная перегородка S 70	0,52
7073911	L-образная перегородка S 80	0,55
7073912	L-образная перегородка S 100	0,68
7073913	L-образная перегородка S 150	0,98
7073914	L-образная перегородка S 200	1,36

ЕКТ-СТ SL
Z-образная перегородка



Технические характеристики

Артикул	Наименование	Вес, кг/м
7073915	Z-образная перегородка SL 30	0,30
7073916	Z-образная перегородка SL 50	0,46
7073917	Z-образная перегородка SL 65	0,49
7073918	Z-образная перегородка SL 70	0,54
7073919	Z-образная перегородка SL 80	0,65
7073920	Z-образная перегородка SL 100	0,98
7073921	Z-образная перегородка SL 150	1,26
7073922	Z-образная перегородка SL 200	1,40

ПРОВОЛОЧНЫЕ ЛОТКИ

Проволочные лотки ТУ 3449-001-91444636-11 изготавливаются из проволоки (ГОСТ 3282-74), предварительно покрытой цинком горячего цинкования (метод Т. Сендзимира) ГОСТ 9.307-89, и предназначены для устройства трасс напряжением до 1000 В, прокладки информационных и силовых кабелей внутри сооружений и зданий. Чаще всего используются под фальш-потолками.

Отличительной особенностью проволочных лотков является удобство монтажа с использованием минимального количества аксессуаров, и отличная вентиляция кабельной трассы, что значительно уменьшает вероятность ее перегрева.

Виды исполнений

1. Сендзимир (стандартное исполнение) всегда в наличии на складе!
2. Гальваническое покрытие.
3. Порошковая окраска.
4. Горячеоцинкованный – методом погружения в расплав цинка.
5. Лоток из нержавеющей проволоки AISI-304 INOX всегда в наличии на складе!

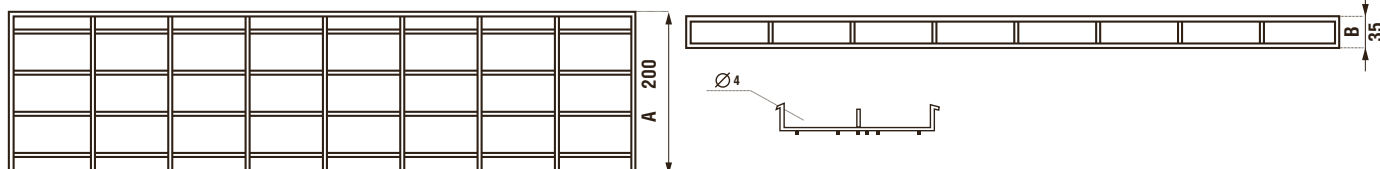
Горячее оцинкование – один из начальных этапов производства проволочных лотков ЕКТ, поэтому они более выносливы к агрессивному воздействию окружающей среды и имеют в два-три раза толще цинковый слой и соответственно в два-три раза больший срок службы по сравнению с лотками после гальванизации. Средняя толщина цинкового покрытия 18–20 мкм и составляет не менее 50 гр/кв.м.

Защитные свойства цинкового покрытия проволочных лотков сохраняются не менее 10 лет при эксплуатации в условиях умеренного климата на открытом воздухе.

Проволочный лоток сваривается на автоматических многоэлектродных машинах контактной сварки (технология инверторного сваривания постоянным током), что исключает выгорание цинкового покрытия в местах сварки, и благодаря специальной методике в точке воздействия цинковое покрытие увеличивается из-за наклепа от соседних прутков.

Примечание: все варианты покрытия можно произвести из усиленной проволоки 5 мм.

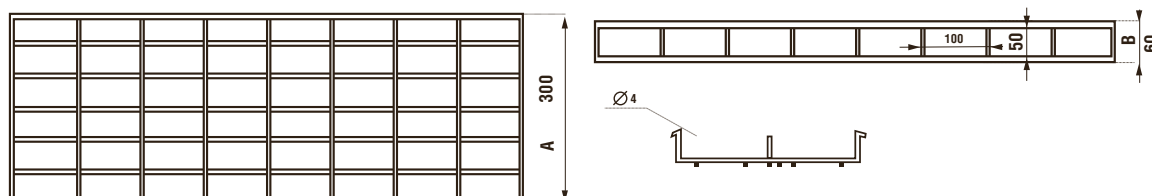
ЕКТ-Е ТТК 200x35SZ



Технические характеристики

Артикул	Наименование	Вес, кг/м	Ширина, мм. А	Высота, мм. В	Толщина, мм
7071901	ТТК 50x35SZ	0,49	50	35	4
7071902	ТТК 70x50SZ	0,49	70	35	4
7071903	ТТК 100x35SZ	0,49	100	35	4
7071904	ТТК 150x35SZ	0,76	150	35	4
7071905	ТТК 200x35SZ	0,76	200	35	4
7071906	ТТК 300x35SZ	1,04	300	35	4
7071907	ТТК 400x35SZ	1,31	400	35	4
7071908	ТТК 500x35SZ	1,58	500	35	4

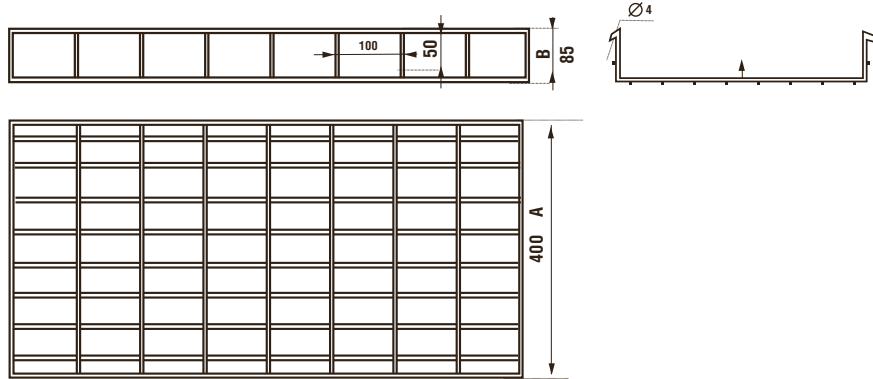
ЕКТ-Е ТТК 300x60SZ



Технические характеристики

Артикул	Наименование	Вес, кг/м	Ширина, мм. А	Высота, мм. В	Толщина, мм
7071909	ТТК 60x60SZ	0,49	60	60	4
7071910	ТТК 100x60SZ	0,71	100	60	4
7071911	ТТК 150x60SZ	0,76	150	60	4
7071912	ТТК 200x60SZ	0,90	200	60	4
7071913	ТТК 300x60SZ	1,17	300	60	4
7071914	ТТК 400x60SZ	1,44	400	60	4
7071915	ТТК 500x60SZ	1,71	500	60	4
7071916	ТТК 600x60SZ	1,98	600	60	4

EKT-E TTK 400x85SZ



Технические характеристики

Артикул	Наименование	Вес, кг/м	Ширина, мм. А	Высота, мм. В	Толщина, мм
7071917	Проволочный лоток ТTK 100x85SZ	0,76	100	85	4
7071918	Проволочный лоток ТTK 150x85SZ	0,90	150	85	4
7071919	Проволочный лоток ТTK 200x85SZ	1,04	200	85	4
7071920	Проволочный лоток ТTK 300x85SZ	1,31	300	85	4
7071921	Проволочный лоток ТTK 400x85SZ	1,58	400	85	4
7071922	Проволочный лоток ТTK 500x85SZ	1,85	500	85	4
7071923	Проволочный лоток ТTK 600x85SZ	2,12	600	85	4
7071924	Проволочный лоток ТTK 100x105SZ	1,04	100	105	4
7071925	Проволочный лоток ТTK 125x105SZ	1,04	125	105	4
7071926	Проволочный лоток ТTK 150x105SZ	1,04	150	105	4
7071927	Проволочный лоток ТTK 200x105SZ	1,17	200	105	4
7071928	Проволочный лоток ТTK 300x105SZ	1,44	300	105	4
7071929	Проволочный лоток ТTK 400x105SZ	1,71	400	105	4
7071930	Проволочный лоток ТTK 500x105SZ	1,98	500	105	4
7071931	Проволочный лоток ТTK 600x105SZ	2,25	600	105	4

ПРОВОЛОЧНЫЙ ЛОТОК УСИЛЕННЫЙ (ТОЛЩИНА ПРОВОЛОКИ 5 ММ)

EKT-E TTK-R

Технические характеристики

Артикул	Наименование	Вес, кг/м	Ширина, мм. А	Высота, мм. В	Толщина, мм
7071932	Проволочный лоток ТTK R 200x60SZ	3,13	200	60	5
7071933	Проволочный лоток ТTK R 300x60SZ	3,13	300	60	5
7071934	Проволочный лоток ТTK R 400x60SZ	3,13	400	60	5
7071935	Проволочный лоток ТTK R 500x60SZ	3,72	500	60	5
7071936	Проволочный лоток ТTK R 600x60SZ	4,30	600	60	5
7071937	Проволочный лоток ТTK R 300x85SZ	2,83	300	85	5
7071938	Проволочный лоток ТTK R 400x85SZ	3,42	400	85	5
7071939	Проволочный лоток ТTK R 500x85SZ	4,01	500	85	5
7071940	Проволочный лоток ТTK R 600x85SZ	4,60	600	85	5
7071941	Проволочный лоток ТTK R 300x105SZ	3,13	300	105	5
7071942	Проволочный лоток ТTK R 400x105SZ	3,72	400	105	5
7071943	Проволочный лоток ТTK R 500x105SZ	4,30	500	105	5
7071944	Проволочный лоток ТTK R 600x105SZ	4,89	600	105	5

ПРОВОЛОЧНЫЙ ЛОТОК ИЗ НЕРЖАВЕЮЩЕЙ СТАЛИ (Т: 4ММ)

ЕКТ-Е ТТК INOX

Технические характеристики






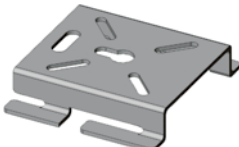
Артикул	Наименование	Вес, кг/м	Ширина, мм. А	Высота, мм. В	Толщина, мм
7071955	Проволочный лоток ТТК 50x35INOX	0,49	50	35	4
7071956	Проволочный лоток ТТК 70x50INOX	0,49	70	50	4
7071957	Проволочный лоток ТТК 100x35INOX	0,49	100	35	4
7071958	Проволочный лоток ТТК 200x35INOX	0,76	200	35	4
7071959	Проволочный лоток ТТК 300x35INOX	1,04	300	35	4
7071960	Проволочный лоток ТТК 400x35INOX	1,31	400	35	4
7071961	Проволочный лоток ТТК 500x35INOX	1,58	500	35	4
7071962	Проволочный лоток ТТК 60x60INOX	0,49	60	60	4
7071963	Проволочный лоток ТТК 100x60INOX	0,71	100	60	4
7071964	Проволочный лоток ТТК 150x60INOX	0,76	150	60	4
7071965	Проволочный лоток ТТК 200x60INOX	0,90	200	60	4
7071966	Проволочный лоток ТТК 300x60INOX	1,17	300	60	4
7071967	Проволочный лоток ТТК 400x60INOX	1,44	400	60	4
7071968	Проволочный лоток ТТК 500x60INOX	1,71	500	60	4
7071969	Проволочный лоток ТТК 100x85INOX	0,76	100	85	4
7071970	Проволочный лоток ТТК 150x85INOX	0,90	150	85	4
7071971	Проволочный лоток ТТК 200x85INOX	1,04	200	85	4
7071972	Проволочный лоток ТТК 300x85INOX	1,31	300	85	4
7071973	Проволочный лоток ТТК 400x85INOX	1,58	400	85	4
7071974	Проволочный лоток ТТК 500x85INOX	1,85	500	85	4
7071975	Проволочный лоток ТТК 100x105INOX	1,04	100	105	4
7071976	Проволочный лоток ТТК 150x105INOX	1,04	150	105	4
7071977	Проволочный лоток ТТК 200x105INOX	1,17	200	105	4
7071978	Проволочный лоток ТТК 300x105INOX	1,44	300	105	4
7071979	Проволочный лоток ТТК 400x105INOX	1,71	400	105	4
7071980	Проволочный лоток ТТК 500x105INOX	1,98	500	105	4

АКСЕССУАРЫ К ПРОВОЛОЧНЫМ ЛОТКАМ

Артикул	Наименование	Ед. изм.	Вес, кг	
7074501	Соединитель одинарный (комплект) JO	шт.	0,02	
7074502	Соединитель двойной (комплект) JD	шт.	0,03	
7074503	Крюк подвеса под шпильку НК	шт.	0,08	
7074504	Спуск кабельный проволочного лотка СТТК	шт.	0,06	
7074505	Соединитель проволочного лотка безвинтовой JTТКС	шт.	0,08	
7074506	Соединитель проволочного лотка перфорированный JTТКР	шт.	0,06	
7074507	Площадка подвеса под шпильку 52x52 FFS	шт.	0,05	

АКСЕССУАРЫ К ПРОВОЛОЧНЫМ ЛОТКАМ

НЕРЖАВЕЙКА INOX

Артикул	Наименование	Ед. изм.	Вес, кг	
7074508	Соединитель одинарный (комплект) INOX EKT JO	шт.	0,02	
7074509	Соединитель двойной (комплект) INOX EKT JD	шт.	0,03	
7074510	Соединитель проволочного лотка безвинтовой INOX EKT JTTS	шт.	0,08	
7074511	Соединитель проволочного лотка перфорированный INOX EKT JTTP	шт.	0,06	
7074512	Площадка подвеса под шпильку 52x52 INOX EKT FFS	шт.	0,05	
7074513	Монтажная плата универсальная INOX EKT MDU	шт.	0,07	

КРОНШТЕЙНЫ И КОНСОЛИ

Изготавливаются из холоднокатаной малоуглеродистой рулонной стали марки 08 ПС (ГОСТ 14918-80), толщиной 1,5–2,5 мм, оцинкованной (метод Т. Сендзимира). Используются для укладки и защиты кабельных линий и изолированных проводов напряжением не более 1000 В на несущих конструкциях. Различаются по месту применения.

Виды исполнений

1. Оцинкованная сталь.
2. Холоднокатаная сталь.
3. Покрытие «Грунт».
4. Порошковая окраска.
5. Горячее цинкование методом погружения.

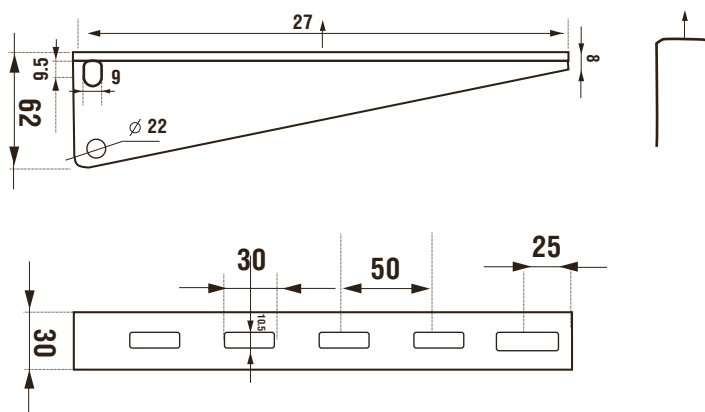
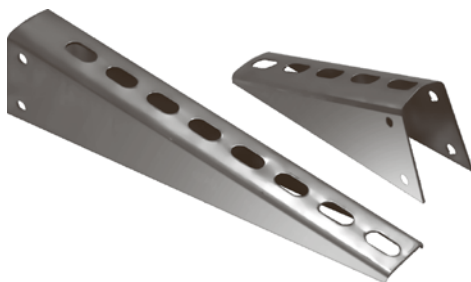
Виды климатических исполнений

У3, УХЛ 2,5, УТ1,5

ГОРИЗОНТАЛЬНЫЕ КРОНШТЕЙНЫ

Консоль подвесная, устанавливается в консоли вертикальные ЕКТ-СТ ВРWCD, а также в перфошвеллер ЕКТ-СТ PLU 45*30-2,0. Рекомендуемой областью применения являются кабельные трассы шириной до 600 мм.

ЕКТ-СТ WMB 200
Консоль подвесного типа



Технические характеристики

Артикул	Наименование	Вес, кг/м	Толщина, мм
7074800	Консоль подвесного типа ЕКТ WMB 100	0,16	1,5
7074801	Консоль подвесного типа ЕКТ WMB 150	0,25	1,5
7074802	Консоль подвесного типа ЕКТ WMB 200	0,33	2,0
7074803	Консоль подвесного типа ЕКТ WMB 300	0,62	2,0
7074804	Консоль подвесного типа ЕКТ WMB 400	0,80	2,0
7074805	Консоль подвесного типа ЕКТ WMB 500	0,84	2,0
7074806	Консоль подвесного типа ЕКТ WMB 600	1,01	2,0

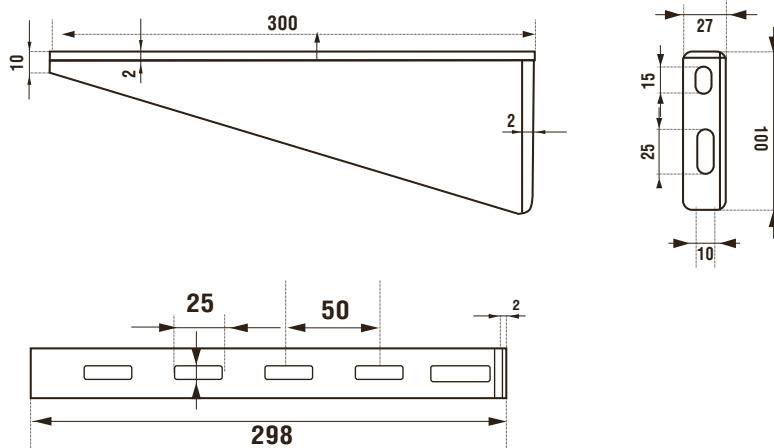
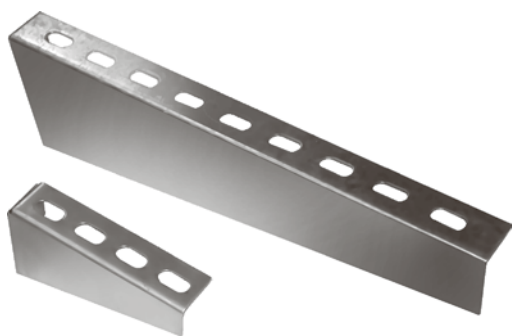
Таблица нагрузок

Наименование	Нагрузка, кг
Консоль подвесного типа WMB 100	180
Консоль подвесного типа WMB 150	170
Консоль подвесного типа WMB 200	160
Консоль подвесного типа WMB 250	150
Консоль подвесного типа WMB 300	135
Консоль подвесного типа WMB 350	130
Консоль подвесного типа WMB 400	125
Консоль подвесного типа WMB 450	120
Консоль подвесного типа WMB 500	115
Консоль подвесного типа WMB 600	105

Консоль подвеса настенная, может использоваться как для настенного монтажа, так и для подвешивания.

Устанавливается на консоли ЕКТ-СТ ВРРС и ЕКТ-СТ ВРРС 5 посредством болтовых соединений. Рекомендуемой областью применения этой консоли являются кабельные трассы шириной до 200 мм. Длина консоли должна быть больше ширины лотка на 50 мм.

ЕКТ-СТ МВ 300
Консоль подвешиваемого типа



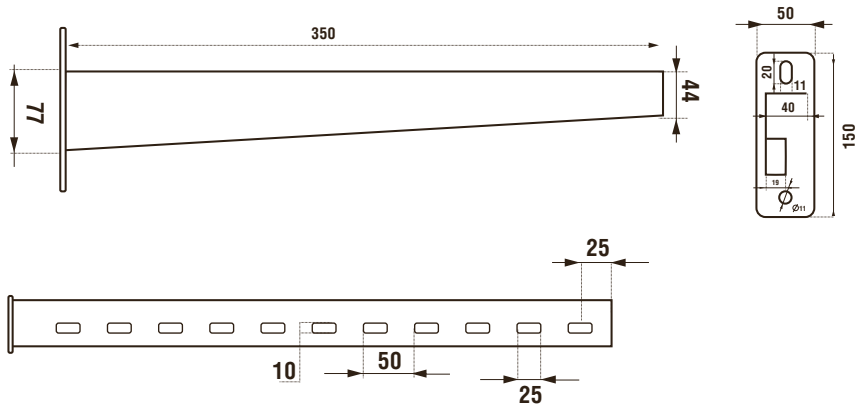
Технические характеристики

Артикул	Наименование	Вес, кг/м	Толщина, мм
7074807	Консоль подвешиваемого типа ЕКТ МВ 100	0,22	1,5
7074808	Консоль подвешиваемого типа ЕКТ МВ 150	0,27	1,5
7074809	Консоль подвешиваемого типа ЕКТ МВ 200	0,32	2,0
7074810	Консоль подвешиваемого типа ЕКТ МВ 300	0,40	2,0
7074811	Консоль подвешиваемого типа ЕКТ МВ 400	0,77	2,0
7074812	Консоль подвешиваемого типа ЕКТ МВ 500	1,34	2,0
7074813	Консоль подвешиваемого типа ЕКТ МВ 600	1,61	2,0

Таблица нагрузок

Наименование	Нагрузка, кг
Консоль подвешиваемого типа МВ 100	150
Консоль подвешиваемого типа МВ 150	150
Консоль подвешиваемого типа МВ 200	150
Консоль подвешиваемого типа МВ 250	140
Консоль подвешиваемого типа МВ 300	125
Консоль подвешиваемого типа МВ 350	120
Консоль подвешиваемого типа МВ 400	115
Консоль подвешиваемого типа МВ 450	110
Консоль подвешиваемого типа МВ 500	105
Консоль подвешиваемого типа МВ 600	95

ЕКТ-СТ МВН 300
Кронштейн усиленный



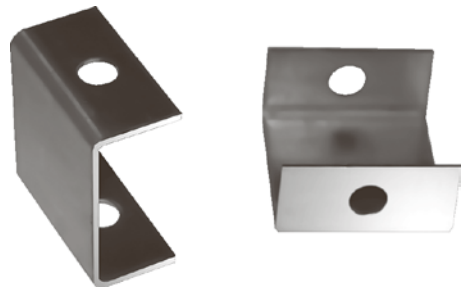
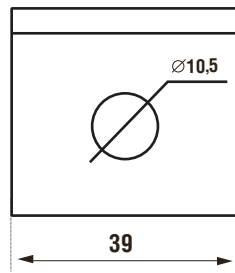
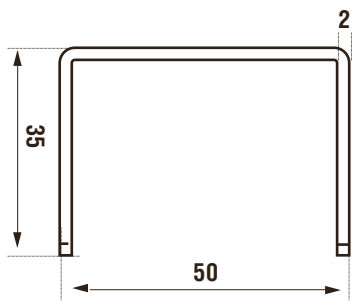
Технические характеристики

Артикул	Наименование	Вес, кг/м	Толщина, мм
7074814	Кронштейн усиленный ЕКТ МВН 200	0,48	2,0/4
7074815	Кронштейн усиленный ЕКТ МВН 300	0,67	2,0/4
7074816	Кронштейн усиленный ЕКТ МВН 400	1,02	2,0/4
7074817	Кронштейн усиленный ЕКТ МВН 500	1,35	2,0/5
7074818	Кронштейн усиленный ЕКТ МВН 600	1,57	2,0/5
7074819	Кронштейн, горячий цинк ЕКТ МВН НД 200	0,48	2,0/4
7074820	Кронштейн, горячий цинк ЕКТ МВН НД 300	0,67	2,5/4
7074821	Кронштейн, горячий цинк ЕКТ МВН НД 400	1,02	2,5/4
7074822	Кронштейн, горячий цинк ЕКТ МВН НД 500	1,35	2,5/5
7074823	Кронштейн, горячий цинк ЕКТ МВН НД 600	1,57	2,5/5

ЕКТ-Е SB Подвес П-образный потолочный

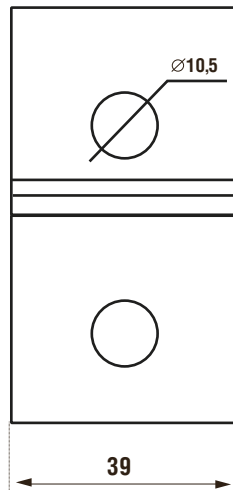
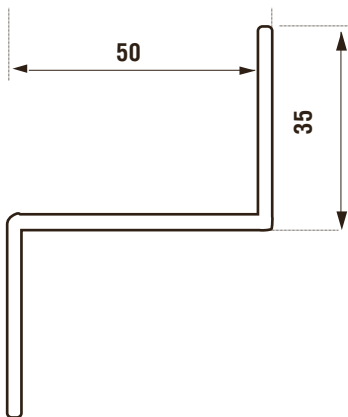
ЕКТ-ЕSB

Подвес П-образный потолочный



ЕКТ-ЕSBZ

Подвес П-образный потолочный



Технические характеристики

Артикул	Наименование	Вес, кг/м	Толщина, мм
7074824	Кронштейн потолочный, С-образный ЕКТ-ЕSB	0,08	2
7074825	Кронштейн потолочный, Z-образный ЕКТ-ЕSBZ	0,08	2

УНИТАРНЫЕ ПОДВЕСЫ НАСТЕННЫЕ

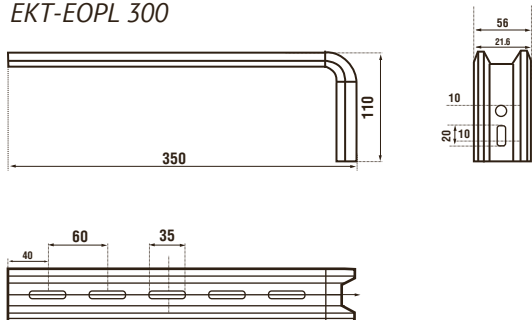
Изготавливаются из холоднокатаной малоуглеродистой рулонной стали марки 08 ПС (ГОСТ 14918-80), толщиной 0,55–2 мм, оцинкованной (метод Т. Сендзимира). Используются для укладки и защиты кабельных линий и изолированных проводов напряжением не более 1000 В на несущих конструкциях.

ЕКТ-СТ OPL и ЕКТ-СТ OPC – стандартные или безвинтовые – могут использоваться как для настенного монтажа, так и для потолочного. Рекомендуемой областью применения этой консоли являются кабельные трассы шириной до 400 мм. Длина консоли больше номинального обозначения на 30–35 мм.

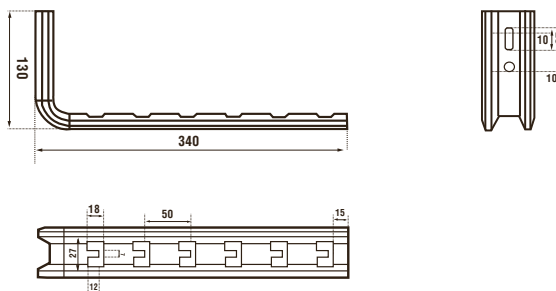
ЕКТ-ЕОРРС

Консоль L-образный (потолочно-настенный)

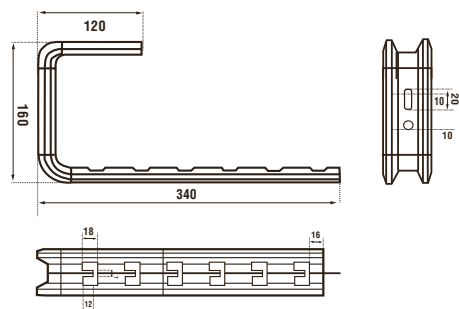
ЕКТ-ЕОPL 300



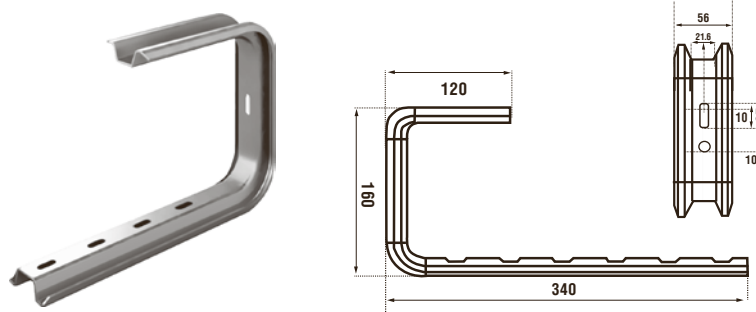
ЕКТ-ЕОPLS 300



ЕКТ-ЕОРРС 300



ЕКТ-ЕОРРС 300



Технические характеристики

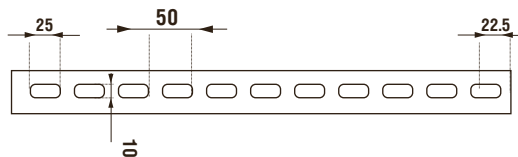
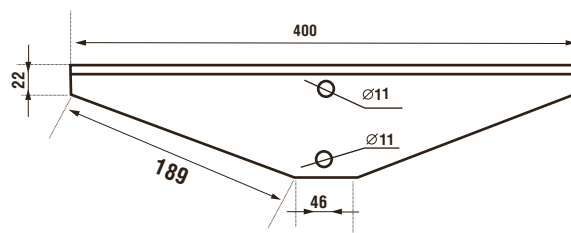
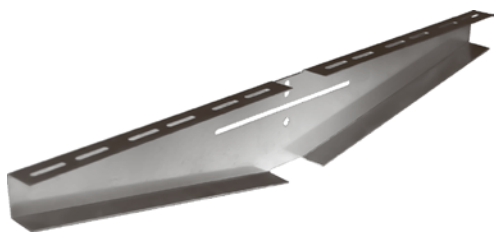
Артикул	Наименование	Вес, кг/м	Толщина, мм
7074826	Консоль L-образный (потолочно-настенный) ЕКТ OPL 100	0,19	1,5
7074827	Консоль L-образный (потолочно-настенный) ЕКТ OPL 150	0,25	1,5
7074828	Консоль L-образный (потолочно-настенный) ЕКТ OPL 200	0,29	1,5
7074829	Консоль L-образный (потолочно-настенный) ЕКТ OPL 300	0,38	2,0
7074830	Консоль L-образный (потолочно-настенный) ЕКТ OPL 400	0,48	2,0
7074831	Консоль L-образный (потолочно-настенный) ЕКТ OPLS 100	0,19	1,5
7074832	Консоль L-образный (потолочно-настенный) ЕКТ OPLS 200	0,25	1,5
7074833	Консоль L-образный (потолочно-настенный) ЕКТ OPLS 300	0,29	1,5
7074834	Консоль L-образный (потолочно-настенный) ЕКТ OPLS 400	0,38	2,0
7074835	Консоль L-образный (потолочно-настенный) ЕКТ OPLS 500	0,48	2,0
7074836	Консоль L-образный (потолочно-настенный) ЕКТ OPC 100	0,30	1,5
7074837	Консоль L-образный (потолочно-настенный) ЕКТ OPC 200	0,36	1,5
7074838	Консоль L-образный (потолочно-настенный) ЕКТ OPC 300	0,40	1,5
7074839	Консоль L-образный (потолочно-настенный) ЕКТ OPC 400	0,50	1,5
7074840	Консоль L-образный (потолочно-настенный) ЕКТ OPC 500	0,50	1,5
7074841	Консоль L-образный (потолочно-настенный) ЕКТ OPCS 100	0,30	1,5
7074842	Консоль L-образный (потолочно-настенный) ЕКТ OPCS 200	0,36	1,5
7074843	Консоль L-образный (потолочно-настенный) ЕКТ OPCS 300	0,40	1,5
7074844	Консоль L-образный (потолочно-настенный) ЕКТ OPCS 400	0,50	1,5

ПЛАНКИ ПОДВЕСНЫЕ

ЕКТ-Е SM – устанавливается на консоли вертикальные ЕКТ-ЕВРРС 4. Конструкция планки позволяет монтировать лотки с двух сторон относительно вертикальной консоли. Рекомендуемой областью применения этой планки являются кабельные трассы шириной до 300 мм. Длину планки рекомендуется принимать на 50 мм больше каждой ширины лотка.

ЕКТ-Е SM 400

Консоль вертикального опуска (двусторонний)



Технические характеристики

Артикул	Наименование	Толщина, мм
7074845	Консоль вертикального опуска ЕКТ SM 100	0,28
7074846	Консоль вертикального опуска ЕКТ SM 200	0,47
7074847	Консоль вертикального опуска ЕКТ SM 300	0,66
7074848	Консоль вертикального опуска ЕКТ SM 400	0,85
7074849	Консоль вертикального опуска ЕКТ SM 600	1,22
7074850	Консоль вертикального опуска ЕКТ SM 800	1,22
7074851	Консоль вертикального опуска ЕКТ SM 1000	1,50
7074852	Консоль вертикального опуска ЕКТ SM 1200	1,50

INOX

Технические характеристики

Артикул	Наименование	Вес, кг/м	Толщина, мм
7074853	Кронштейн подвеса настенный ЕКТ МВ INOX 100	0,22	1,5
7074854	Кронштейн подвеса настенный ЕКТ МВ INOX 150	0,27	1,5
7074855	Кронштейн подвеса настенный ЕКТ МВ INOX 200	0,32	2,0
7074856	Кронштейн подвеса настенный ЕКТ МВ INOX 300	0,40	2,0
7074857	Кронштейн подвеса настенный ЕКТ МВ INOX 400	0,77	2,0
7074858	Кронштейн подвеса настенный ЕКТ МВ INOX 500	1,34	2,0
7074859	Кронштейн подвеса настенный ЕКТ МВ INOX 600	1,61	2,0
Группа усиленных кронштейнов			
7074860	Настенный кронштейн усиленный ЕКТ МНВ INOX 200	0,48	2,0
7074861	Настенный кронштейн усиленный ЕКТ МНВ INOX 300	0,67	2,0
7074862	Настенный кронштейн усиленный ЕКТ МНВ INOX 400	1,02	2,0
7074863	Настенный кронштейн усиленный ЕКТ МНВ INOX 500	1,35	2,0
7074864	Настенный кронштейн усиленный ЕКТ МНВ INOX 600	1,57	2,0
Группа консолей			
7074865	Консоль подвеса лотка ЕКТ WMB INOX 100	0,16	1,5
7074866	Консоль подвеса лотка ЕКТ WMB INOX 150	0,25	1,5
7074867	Консоль подвеса лотка ЕКТ WMB INOX 200	0,33	2,0
7074868	Консоль подвеса лотка ЕКТ WMB INOX 300	0,62	2,0
7074869	Консоль подвеса лотка ЕКТ WMB INOX 400	0,80	2,0
7074870	Консоль подвеса лотка ЕКТ WMB INOX 500	0,84	2,0
7074871	Консоль подвеса лотка ЕКТ WMB INOX 600	1,01	2,0
Группа потолочных кронштейнов			
7074872	Кронштейн потолочный ЕКТ SB INOX	0,08	2,0
Группа L-образных профилей			
7074873	Омега профиль L-образный ЕКТ OP INOX 100	0,19	2,0
7074874	Омега профиль L-образный ЕКТ OP INOX 150	0,25	1,5
7074875	Омега профиль L-образный ЕКТ OP INOX 200	0,29	1,5
7074876	Омега профиль L-образный ЕКТ OP INOX 300	0,38	1,5
7074877	Омега профиль L-образный ЕКТ OP INOX 400	0,48	1,5
Группа безвинтовых L-образных профилей			
7074878	Омега профиль L-образный безвинтовой ЕКТ OPS INOX 100	0,19	1,5
7074879	Омега профиль L-образный безвинтовой ЕКТ OPS INOX 150	0,25	1,5
7074880	Омега профиль L-образный безвинтовой ЕКТ OPS INOX 200	0,29	1,5
7074881	Омега профиль L-образный безвинтовой ЕКТ OPS INOX 300	0,38	1,5
7074882	Омега профиль L-образный безвинтовой ЕКТ OPS INOX 400	0,48	1,5
Группа C-образных профилей			
7074883	Омега профиль C-образный ЕКТ OPC INOX 100	0,30	1,5
7074884	Омега профиль C-образный ЕКТ OPC INOX 150	0,36	1,5
7074885	Омега профиль C-образный ЕКТ OPC INOX 200	0,40	1,5
7074886	Омега профиль C-образный ЕКТ OPC INOX 300	0,50	1,5
7074887	Омега профиль C-образный ЕКТ OPC INOX 400	0,50	1,5
Группа безвинтовых C-образных профилей			
7074888	Омега профиль C-образный безвинтовой ЕКТ OPCS INOX 100	0,30	1,5
7074889	Омега профиль C-образный безвинтовой ЕКТ OPCS INOX 150	0,36	1,5
7074890	Омега профиль C-образный безвинтовой ЕКТ OPCS INOX 200	0,40	1,5
7074891	Омега профиль C-образный безвинтовой ЕКТ OPCS INOX 300	0,50	1,5
Группа стоек			
7074892	Стойка настенно-потолочная нерж. ЕКТ WP INOX 800		1,22

ПЛАНКИ ПОДВЕСНЫЕ

Изготавливаются из холоднокатаной малоуглеродистой рулонной стали марки 08 ПС (ГОСТ 14918-80), толщиной 0,55–02 мм, оцинкованной (метод Т. Сендзимира). Используются для укладки и защиты кабельных линий и изолированных проводов напряжением не более 1000 В на несущих конструкциях.

Для консолей вертикальных применяются унифицированные пятки и перфошвеллеры, а также стоечный профиль. Опорные элементы воспринимают нагрузку кабельной трассы и являются самыми нагруженными элементами кабельной системы. Вследствие этого для их изготовления применяется материал толщиной 2,0–2,5 мм – для профилей; и 5,0–6,0 мм – для пяток.

Виды исполнений

1. Оцинкованная сталь.
2. Холоднокатаная сталь.
3. Покрытие «Грунт».
4. Порошковая окраска.
5. Горячее цинкование методом погружения.

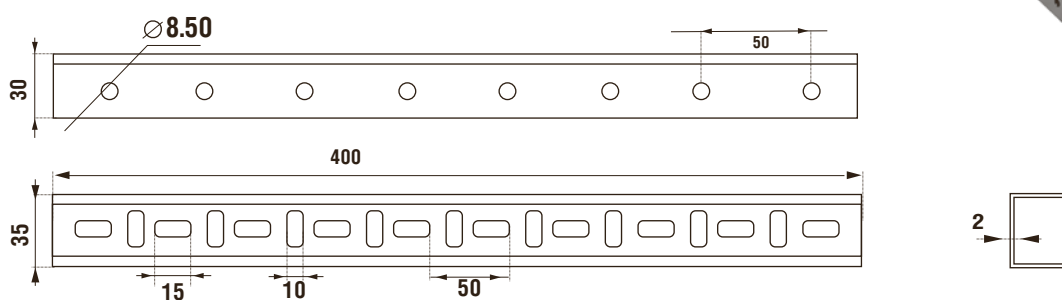
Виды климатических исполнений

УЗ, УХЛ 2,5, УТ1,5

ПЛАНКИ ПОДВЕСНЫЕ

Предназначены для потолочного или напольного монтажа кабельных трасс. Для вертикальных консолей применяются унифицированные пятки и перфошвеллеры, а также стоечный профиль. Высота консолей (L) – от 400 до 3000 мм и может изменяться кратно 50 мм. Модельный ряд вертикальных консолей представлен моделями ЕКТ-СТ ВРС, ЕКТ-СТ ВРС, ЕКТ-СТ РС, ЕКТ-СТ ВРВС, ЕКТ-СТ ВРВС, ЕКТ-СТ ВРВСН и ЕКТ-СТ ВРВСД.

ЕКТ-СТ РС 400
П-образный профиль 30-40



Технические характеристики

Артикул	Наименование	Вес, кг/м	Толщина, мм
7074893	П-образный профиль ЕКТ РС 200	0,30	2
7074894	П-образный профиль ЕКТ РС 300	0,61	2
7074895	П-образный профиль ЕКТ РС 400	0,61	2
7074896	П-образный профиль ЕКТ РС 500	0,61	2
7074897	П-образный профиль ЕКТ РС 600	0,91	2
7074898	П-образный профиль ЕКТ РС 800	1,22	2
7074899	П-образный профиль ЕКТ РС 1000	1,52	2
7074900	П-образный профиль ЕКТ РС 1200	1,82	2
7074901	П-образный профиль ЕКТ РС 1400	2,13	2
7074902	П-образный профиль ЕКТ РС 1800	2,74	2
7074903	П-образный профиль ЕКТ РС 2000	3,04	2
7074904	П-образный профиль ЕКТ РС 2500	3,65	2

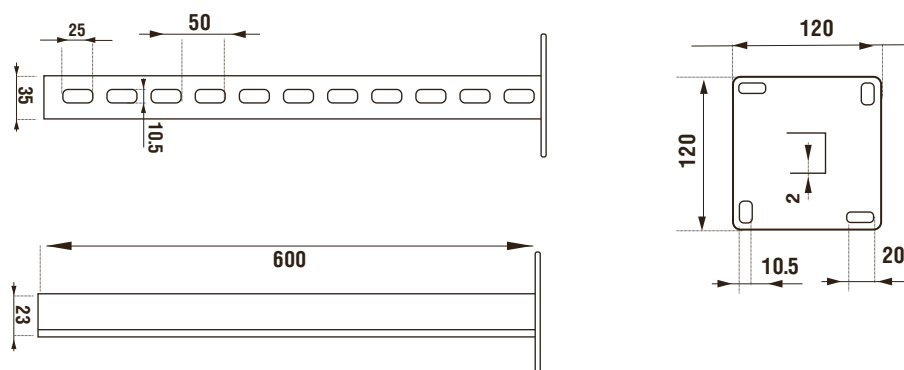
ЕКТ-СТ BV 150



Технические характеристики

Артикул	Наименование	Вес, кг/м	Толщина, мм
7074905	Опора вертикальная ЕКТ BV 150	0,21	2

ЕКТ-СТ ВРРС 150

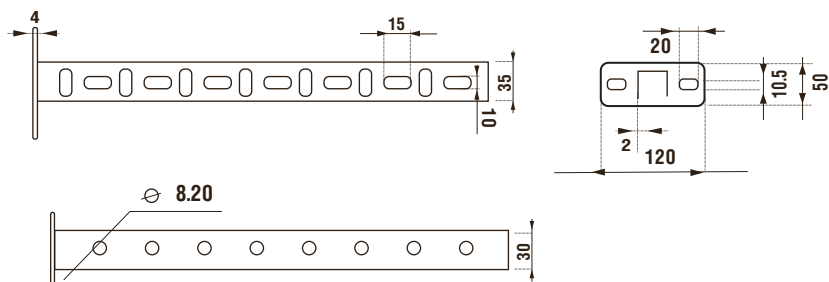


Технические характеристики

Артикул	Наименование	Вес, кг/м	Толщина, мм
7074906	Консоль вертикальная ЕКТ ВРРС 4-300	0,46	2
7074907	Консоль вертикальная ЕКТ ВРРС 4-400	0,50	2
7074908	Консоль вертикальная ЕКТ ВРРС 4-500	0,57	2
7074909	Консоль вертикальная ЕКТ ВРРС 4-600	0,69	2
7074910	Консоль вертикальная ЕКТ ВРРС 4-800	0,92	2
7074911	Консоль вертикальная ЕКТ ВРРС 4-1000	1,15	2
7074912	Консоль вертикальная ЕКТ ВРРС 4-1200	1,38	2
7074913	Консоль вертикальная ЕКТ ВРРС 4-1500	1,72	2
7074915	Консоль вертикальная ЕКТ ВРРС 4-1800	2,06	2
7074916	Консоль вертикальная ЕКТ ВРРС 4-2200	2,53	2
7074917	Консоль вертикальная ЕКТ ВРРС 4-2200	2,53	2
7074918	Консоль вертикальная ЕКТ ВРРС 4-2500	2,53	2
7074919	Консоль вертикальная ЕКТ ВРРС 4-2600	2,53	2
7074920	Консоль вертикальная ЕКТ ВРРС 4-2700	2,53	2
7074921	Консоль вертикальная ЕКТ ВРРС 4-3000	2,53	2

Стойка потолочная сварная ЕКТ-СТ ВРС

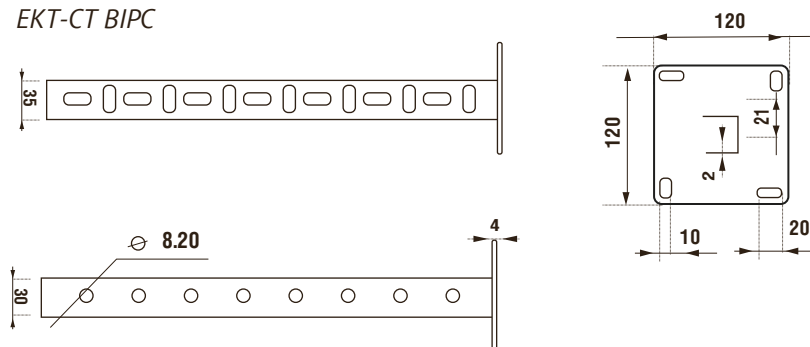
ЕКТ-СТ ВРС



Технические характеристики

Артикул	Наименование	Вес, кг/м	Толщина, мм
7074922	Стойка потолочная сварная ЕКТ ВРС 300	0,46	2
7074923	Стойка потолочная сварная ЕКТ ВРС 400	0,50	2
7074924	Стойка потолочная сварная ЕКТ ВРС 500	0,57	2
7074925	Стойка потолочная сварная ЕКТ ВРС 600	0,69	2
7074926	Стойка потолочная сварная ЕКТ ВРС 800	0,92	2
7074927	Стойка потолочная сварная ЕКТ ВРС 1000	1,15	2
7074928	Стойка потолочная сварная ЕКТ ВРС 1200	1,38	2
7074929	Стойка потолочная сварная ЕКТ ВРС 1500	1,72	2
7074930	Стойка потолочная сварная ЕКТ ВРС 1800	2,06	2
7074931	Стойка потолочная сварная ЕКТ ВРС 2200	2,53	2
7074932	Стойка потолочная сварная ЕКТ ВРС 2200	2,53	2
7074933	Стойка потолочная сварная ЕКТ ВРС 2500	2,53	2

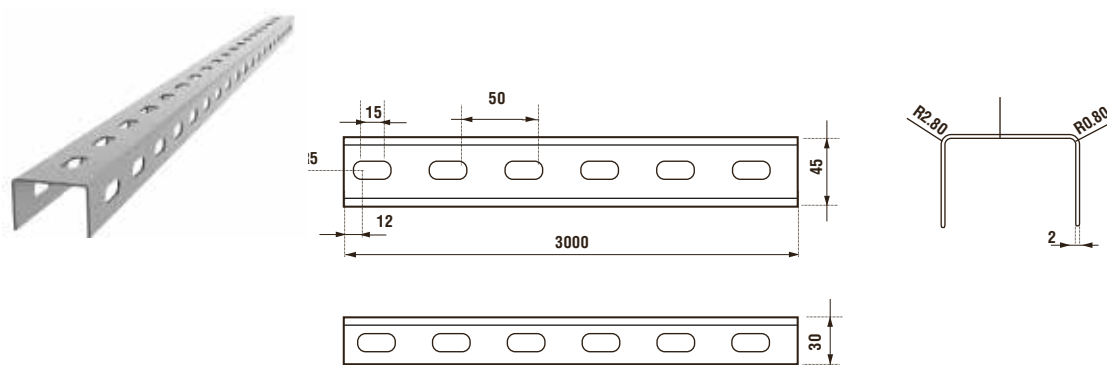
ЕКТ-СТ ВРС



Технические характеристики

Артикул	Наименование	Вес, кг/м	Толщина, мм
7074934	Стойка потолочная универсальная с увеличенной опорой ЕКТ ВРС 300	0,46	2
7074935	Стойка потолочная универсальная с увеличенной опорой ЕКТ ВРС 400	0,50	2
7074936	Стойка потолочная универсальная с увеличенной опорой ЕКТ ВРС 500	0,57	2
7074937	Стойка потолочная универсальная с увеличенной опорой ЕКТ ВРС 600	0,69	2
7074938	Стойка потолочная универсальная с увеличенной опорой ЕКТ ВРС 800	0,92	2
7074939	Стойка потолочная универсальная с увеличенной опорой ЕКТ ВРС 1000	1,15	2
7074940	Стойка потолочная универсальная с увеличенной опорой ЕКТ ВРС 1200	1,38	2
7074941	Стойка потолочная универсальная с увеличенной опорой ЕКТ ВРС 1500	1,72	2
7074942	Стойка потолочная универсальная с увеличенной опорой ЕКТ ВРС 1800	2,06	2
7074943	Стойка потолочная универсальная с увеличенной опорой ЕКТ ВРС 2200	2,53	2
7074944	Стойка потолочная универсальная с увеличенной опорой ЕКТ ВРС 2200	2,53	2
7074945	Стойка потолочная универсальная с увеличенной опорой ЕКТ ВРС 2500	2,53	2

ЕКТ-Е PWC 3000
П-Образный профиль



Технические характеристики

Артикул	Наименование	Вес, кг/м	Толщина, мм
7074946	П-Образный профиль ЕКТ-Е PWC 160	0,24	2
7074947	П-Образный профиль ЕКТ-Е PWC 200	0,30	2
7074948	П-Образный профиль ЕКТ-Е PWC 400	0,61	2
7074949	П-Образный профиль ЕКТ-Е PWC 600	0,91	2
7074950	П-Образный профиль ЕКТ-Е PWC 800	1,22	2
7074951	П-Образный профиль ЕКТ-Е PWC 1000	1,52	2
7074952	П-Образный профиль ЕКТ-Е PWC 1200	1,82	2
7074953	П-Образный профиль ЕКТ-Е PWC 1400	2,13	2
7074954	П-Образный профиль ЕКТ-Е PWC 1800	2,74	2
7074955	П-Образный профиль ЕКТ-Е PWC 2000	3,04	2
7074956	П-Образный профиль ЕКТ-Е PWC 2400	3,65	2
7074957	П-Образный профиль ЕКТ-Е PWC 3000	4,56	2

Консоль вертикальная ЕКТ-СТ ВРРС 5



Консоль вертикальная ЕКТ-СТ ВРРС 5

Технические характеристики

Артикул	Наименование	Вес, кг/м	Толщина, мм	Ед. изм.
7074958	Консоль вертикальная ЕКТ ВРРС 5-300	0,50	2	шт.
7074959	Консоль вертикальная ЕКТ ВРРС 5-400	0,61	2	шт.
7074960	Консоль вертикальная ЕКТ ВРРС 5-500	0,72	2	шт.
7074961	Консоль вертикальная ЕКТ ВРРС 5-600	0,91	2	шт.
7074962	Консоль вертикальная ЕКТ ВРРС 5-800	1,22	2	шт.
7074963	Консоль вертикальная ЕКТ ВРРС 5-1000	1,45	2	шт.
7074964	Консоль вертикальная ЕКТ ВРРС 5-1200	1,83	2	шт.
7074965	Консоль вертикальная ЕКТ ВРРС 5-1500	2,50	2	шт.
7074966	Консоль вертикальная ЕКТ ВРРС 5-1800	2,75	2	шт.
7074967	Консоль вертикальная ЕКТ ВРРС 5-2000	3,20	2	шт.
7074968	Консоль вертикальная ЕКТ ВРРС 5-2200	3,36	2	шт.
7074969	Консоль вертикальная ЕКТ ВРРС 5-2500	3,56	2	шт.
7074970	Консоль вертикальная ЕКТ ВРРС 5-2600	3,86	2	шт.
7074971	Консоль вертикальная ЕКТ ВРРС 5-2700	3,96	2	шт.
7074972	Консоль вертикальная ЕКТ ВРРС 5-3000	4,50	2	шт.



Консоль вертикальная ЕКТ ВРРСД 5

Технические характеристики

Артикул	Наименование	Вес, кг/м	Толщина, мм	Ед. изм.
7074973	Консоль вертикальная ЕКТ ВРРСД 5-300	1,22	2	шт.
7074974	Консоль вертикальная ЕКТ ВРРСД 5-400	1,22	2	шт.
7074975	Консоль вертикальная ЕКТ ВРРСД 5-500	1,84	2	шт.
7074976	Консоль вертикальная ЕКТ ВРРСД 5-600	2,44	2	шт.
7074977	Консоль вертикальная ЕКТ ВРРСД 5-800	3,65	2	шт.
7074978	Консоль вертикальная ЕКТ ВРРСД 5-1000	5,48	2	шт.
7074979	Консоль вертикальная ЕКТ ВРРСД 5-1200	6,70	2	шт.
7074980	Консоль вертикальная ЕКТ ВРРСД 5-1500	1,84	2	шт.
7074981	Консоль вертикальная ЕКТ ВРРСД 5-1800	2,44	2	шт.
7074982	Консоль вертикальная ЕКТ ВРРСД 5-2000	3,65	2	шт.
7074983	Консоль вертикальная ЕКТ ВРРСД 5-2200	2,44	2	шт.
7074984	Консоль вертикальная ЕКТ ВРРСД 5-2500	1,84	2	шт.
7074985	Консоль вертикальная ЕКТ ВРРСД 5-2600	2,44	2	шт.
7074986	Консоль вертикальная ЕКТ ВРРСД 5-2700	3,65	2	шт.
7074987	Консоль вертикальная ЕКТ ВРРСД 5-3000	5,48	2	шт.

Консоль вертикальная усиленная ЕКТ-СТ ВРWСН



Консоль вертикальная усиленная ЕКТ-СТ ВРWСН

Технические характеристики

Артикул	Наименование	Вес, кг/м	Толщина, мм	Ед. изм.
7074988	Консоль вертикальная усиленная ЕКТ ВРWСН 300	0,61	2	шт.
7074989	Консоль вертикальная усиленная ЕКТ ВРWСН 400	0,61	2	шт.
7074990	Консоль вертикальная усиленная ЕКТ ВРWСН 500	0,61	2	шт.
7074991	Консоль вертикальная усиленная ЕКТ ВРWСН 600	0,91	2	шт.
7074992	Консоль вертикальная усиленная ЕКТ ВРWСН 800	1,22	2	шт.
7074993	Консоль вертикальная усиленная ЕКТ ВРWСН 1000	1,22	2	шт.
7074994	Консоль вертикальная усиленная ЕКТ ВРWСН 1200	1,83	2	шт.
7074995	Консоль вертикальная усиленная ЕКТ ВРWСН 1500	2,75	2	шт.
7074996	Консоль вертикальная усиленная ЕКТ ВРWСН 1800	2,75	2	шт.
7074997	Консоль вертикальная усиленная ЕКТ ВРWСН 2000	3,36	2	шт.
7074998	Консоль вертикальная усиленная ЕКТ ВРWСН 2200	3,36	2	шт.
7074999	Консоль вертикальная усиленная ЕКТ ВРWСН 2500	3,36	2	шт.
7074500	Консоль вертикальная усиленная ЕКТ ВРWСН 2600	3,36	2	шт.
7075467	Консоль вертикальная усиленная ЕКТ ВРWСН 2700	3,36	2	шт.
7075468	Консоль вертикальная усиленная ЕКТ ВРWСН 3000	3,36	2	шт.

Скоба консольная ЕКТ ОРСВ

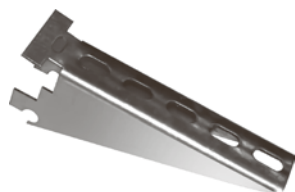
Технические характеристики



Артикул	Наименование	Размеры, мм	Вес, кг/м	Толщина, мм	Длина, мм	Ед. изм.
7075469	Скоба консольная ЕКТ ОРСВ	63x25	0,644	2	170	шт.

Консоль замковая ЕКТ-ОПСК

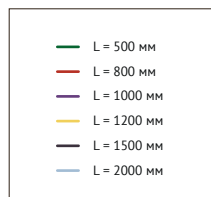
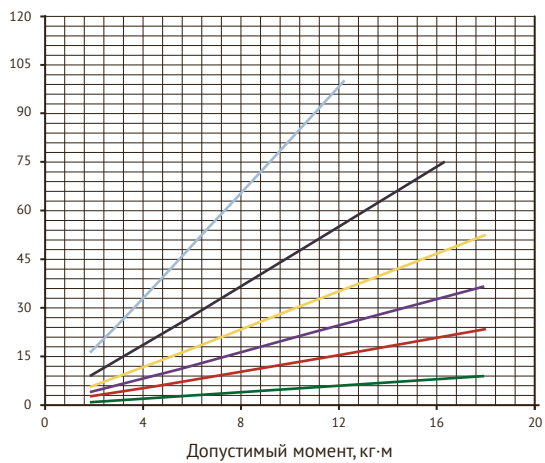
Технические характеристики



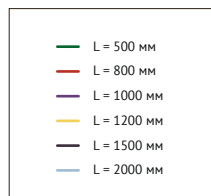
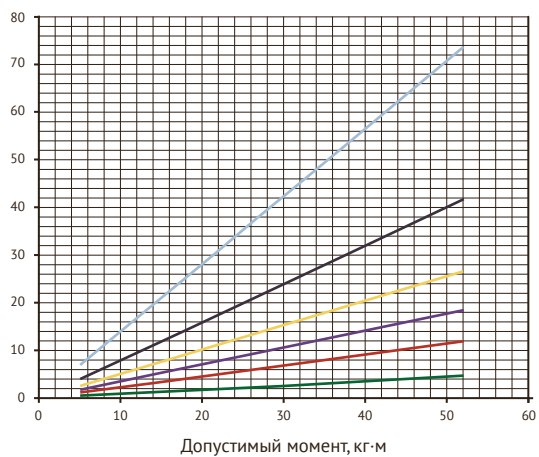
Артикул	Наименование	Размеры, мм	Вес, кг/м	Толщина, мм	Длина, мм	Ед. изм.
7075470	Консоль замковая ЕКТ-ОПСК	160x51	0.2	2	175	шт.
7075471	Консоль замковая ЕКТ-ОПСК	250x61	0.35	2	265	шт.
7075472	Консоль замковая ЕКТ-ОПСК	340x61	0.49	2	355	шт.
7075473	Консоль замковая ЕКТ-ОПСК	430x71	0.75	2	455	шт.

Графики нагрузок

EKT-CT VIPC

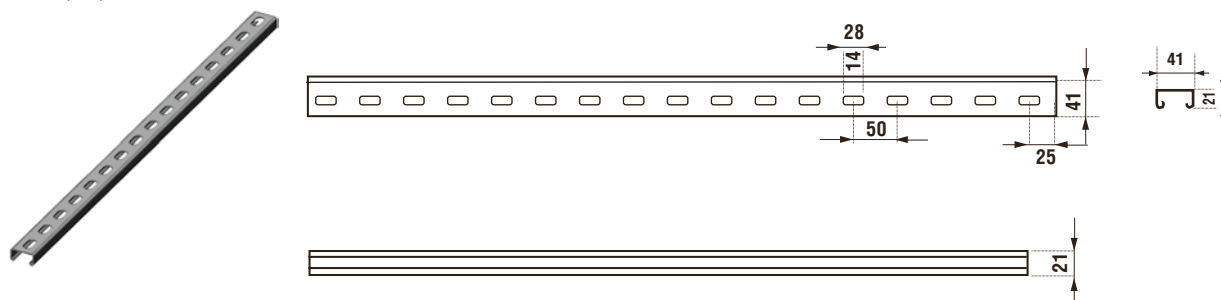


EKT-CT BPWCD 5



СИСТЕМА STRUT-ПРОФИЛЕЙ

EKT-CT PS 41x21
Strut-профиль

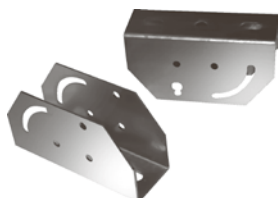


Технические характеристики

Артикул	Наименование	Вес, кг/м	Ед. изм.
7075201	Strut-профиль EKT PS 41x21x1.5	1,12	м
7075202	Strut-профиль EKT PS 41x21x2	1,34	м
7075203	Strut-профиль EKT PS 41x21x2.5	1,67	м
7075204	Strut-профиль EKT PS 41x41x1.5	1,60	м
7075205	Strut-профиль EKT PS 41x41x2	1,98	м
7075206	Strut-профиль EKT PS 41x41x2.5	2,47	м
7075207	Strut-профиль EKT PS-HD 41x21x2.5	1,74	м
7075208	Strut-профиль EKT PS-HD 41x41x2.5	2,68	м

Потолочный кронштейн (Регулируемый) EKT-SML

Технические характеристики



Артикул	Наименование	Размеры, мм	Вес, кг/м	Толщина, мм	Высота, мм	Ед. изм.
7075209	Потолочный кронштейн (Регулируемый) EKT-SML	42x135	0.3	2	76	шт.

Консольная стойка EKT-EOPS

Технические характеристики

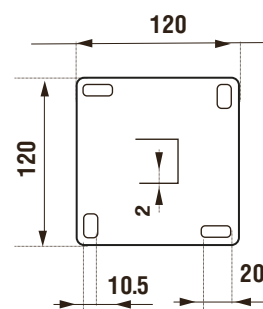
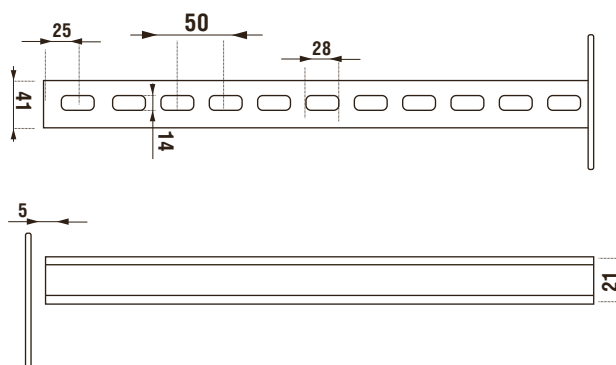


Артикул	Наименование	Размеры, мм	Вес, кг/м	Толщина, мм	Длина, мм	Ед. изм.
7075210	Консольная стойка EKT-EOPS	58x25	0.644	2	400	шт.
7075211	Консольная стойка EKT-EOPS	58x25	0.954	2	600	шт.
7075212	Консольная стойка EKT-EOPS	58x25	1.374	2	800	шт.
7075213	Консольная стойка EKT-EOPS	58x25	1.894	2	1200	шт.
7075214	Консольная стойка EKT-EOPS	58x25	2.876	2	1800	шт.
7075215	Консольная стойка EKT-EOPS	58x25	3.540	2	2200	шт.

ЕКТ-СТ BPS Strut-профиль

Опора
Профиль одинарный
ЕКТ-СТ BPS 600

120x120x5 мм
41x21x2,5 мм



Технические характеристики

Артикул	Наименование	Вес, кг/м	Ед. изм.
7075216	Strut-профиль ЕКТ BPS 150	0,75	шт.
7075217	Strut-профиль ЕКТ BPS 200	0,83	шт.
7075218	Strut-профиль ЕКТ BPS 300	1,00	шт.
7075219	Strut-профиль ЕКТ BPS 400	1,17	шт.
7075220	Strut-профиль ЕКТ BPS 500	1,34	шт.
7075221	Strut-профиль ЕКТ BPS 600	1,50	шт.
7075222	Strut-профиль ЕКТ BPS 700	1,67	шт.
7075223	Strut-профиль ЕКТ BPS 800	1,84	шт.
7075224	Strut-профиль ЕКТ BPS 900	2,00	шт.
7075225	Strut-профиль ЕКТ BPS 1000	2,17	шт.
7075226	Strut-профиль ЕКТ BPS 1200	2,50	шт.
7075227	Strut-профиль ЕКТ BPS 1500	3,01	шт.
7075228	Strut-профиль ЕКТ BPS 1800	3,51	шт.
7075229	Strut-профиль ЕКТ BPS 2000	3,84	шт.
7075230	Strut-профиль ЕКТ BPS 2200	4,17	шт.
7075231	Strut-профиль ЕКТ BPS 2400	4,51	шт.
7075232	Strut-профиль ЕКТ BPS 2500	4,68	шт.
7075233	Strut-профиль ЕКТ BPS 2600	4,84	шт.
7075234	Strut-профиль ЕКТ BPS 2700	5,01	шт.
7075235	Strut-профиль ЕКТ BPS 3000	5,51	шт.

Стойка вертикальная Srtut EKT-CT BPSH

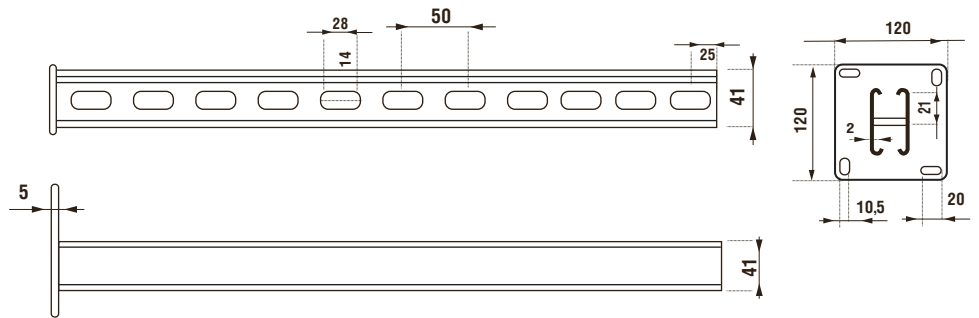
Опора

120x120x5 мм

Профиль одинарный

41x41x2,5 мм

EKT-CT BPSH 600



Технические характеристики

Артикул	Наименование	Вес, кг/м	Ед. изм.
7075236	Стойка вертикальная Srtut EKT BPSH 150	0,87	шт.
7075237	Стойка вертикальная Srtut EKT BPSH 200	0,99	шт.
7075238	Стойка вертикальная Srtut EKT BPSH 300	1,24	шт.
7075239	Стойка вертикальная Srtut EKT BPSH 400	1,49	шт.
7075240	Стойка вертикальная Srtut EKT BPSH 500	1,74	шт.
7075241	Стойка вертикальная Srtut EKT BPSH 600	1,98	шт.
7075242	Стойка вертикальная Srtut EKT BPSH 700	2,23	шт.
7075243	Стойка вертикальная Srtut EKT BPSH 800	2,48	шт.
7075244	Стойка вертикальная Srtut EKT BPSH 900	2,72	шт.
7075245	Стойка вертикальная Srtut EKT BPSH 1000	2,97	шт.
7075246	Стойка вертикальная Srtut EKT BPSH 1200	3,46	шт.
7075247	Стойка вертикальная Srtut EKT BPSH 1500	4,21	шт.
7075248	Стойка вертикальная Srtut EKT BPSH 1800	4,95	шт.
7075249	Стойка вертикальная Srtut EKT BPSH 2000	5,44	шт.
7075250	Стойка вертикальная Srtut EKT BPSH 2200	5,93	шт.
7075251	Стойка вертикальная Srtut EKT BPSH 2400	6,43	шт.
7075252	Стойка вертикальная Srtut EKT BPSH 2500	6,68	шт.
7075253	Стойка вертикальная Srtut EKT BPSH 2600	6,92	шт.
7075254	Стойка вертикальная Srtut EKT BPSH 2700	7,17	шт.
7075255	Стойка вертикальная Srtut EKT BPSH 3000	7,91	шт.

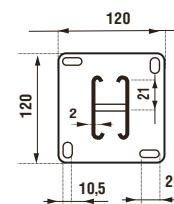
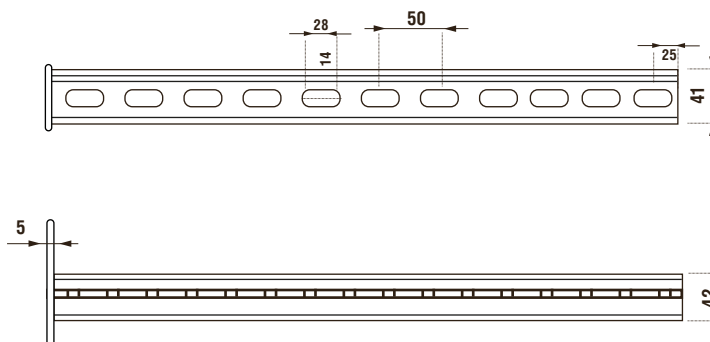
Стойка вертикальная Srtut EKT-CT BPSD

Опора

Профиль одинарный

EKT-CT BPSD 600

41x21x2,5 мм



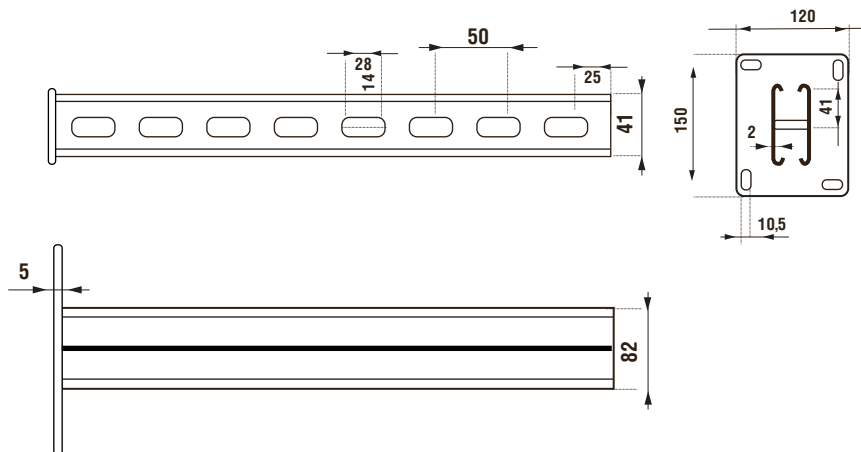
Технические характеристики

Артикул	Наименование	Вес, кг/м	Ед. изм.
7075256	Стойка вертикальная двойная Strut EKT BPSD 150	1,00	шт.
7075257	Стойка вертикальная двойная Strut EKT BPSD 200	1,17	шт.
7075258	Стойка вертикальная двойная Strut EKT BPSD 300	1,50	шт.
7075259	Стойка вертикальная двойная Strut EKT BPSD 400	1,84	шт.
7075260	Стойка вертикальная двойная Strut EKT BPSD 500	2,17	шт.
7075261	Стойка вертикальная двойная Strut EKT BPSD 600	2,50	шт.
7075262	Стойка вертикальная двойная Strut EKT BPSD 700	2,84	шт.
7075263	Стойка вертикальная двойная Strut EKT BPSD 800	3,17	шт.
7075264	Стойка вертикальная двойная Strut EKT BPSD 900	3,51	шт.
7075265	Стойка вертикальная двойная Strut EKT BPSD 1000	3,84	шт.
7075266	Стойка вертикальная двойная Strut EKT BPSD 1200	4,51	шт.
7075267	Стойка вертикальная двойная Strut EKT BPSD 1500	5,51	шт.
7075268	Стойка вертикальная двойная Strut EKT BPSD 1800	6,51	шт.
7075269	Стойка вертикальная двойная Strut EKT BPSD 2000	7,18	шт.
7075270	Стойка вертикальная двойная Strut EKT BPSD 2200	7,85	шт.
7075271	Стойка вертикальная двойная Strut EKT BPSD 2400	8,52	шт.
7075272	Стойка вертикальная двойная Strut EKT BPSD 2500	8,85	шт.
7075273	Стойка вертикальная двойная Strut EKT BPSD 2600	9,18	шт.
7075274	Стойка вертикальная двойная Strut EKT BPSD 2700	9,52	шт.
7075275	Стойка вертикальная двойная Strut EKT BPSD 3000	10,52	шт.

Стойка вертикальная Srtut EKT-CT BPSHD

Опора
Профиль одинарный
EKT-CT BPSHD 600

120x120x5 мм
41x41x2,5 мм



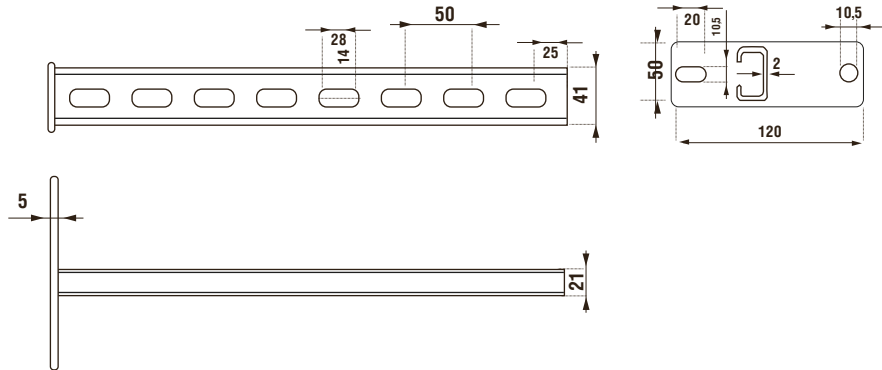
Технические характеристики

Артикул	Наименование	Вес, кг/м	Ед. изм.
7075276	Стойка вертикальная двойная Strut EKT BPSHD 150	1,17	шт.
7075277	Стойка вертикальная двойная Strut EKT BPSHD 200	1,29	шт.
7075278	Стойка вертикальная двойная Strut EKT BPSHD 300	1,54	шт.
7075279	Стойка вертикальная двойная Strut EKT BPSHD 400	1,79	шт.
7075280	Стойка вертикальная двойная Strut EKT BPSHD 500	2,04	шт.
7075281	Стойка вертикальная двойная Strut EKT BPSHD 600	2,28	шт.
7075282	Стойка вертикальная двойная Strut EKT BPSHD 700	2,53	шт.
7075283	Стойка вертикальная двойная Strut EKT BPSHD 800	2,78	шт.
7075284	Стойка вертикальная двойная Strut EKT BPSHD 900	3,02	шт.
7075285	Стойка вертикальная двойная Strut EKT BPSHD 1000	3,27	шт.
7075286	Стойка вертикальная двойная Strut EKT BPSHD 1200	6,93	шт.
7075287	Стойка вертикальная двойная Strut EKT BPSHD 1500	8,41	шт.
7075288	Стойка вертикальная двойная Strut EKT BPSHD 1800	9,89	шт.
7075289	Стойка вертикальная двойная Strut EKT BPSHD 2000	10,88	шт.
7075290	Стойка вертикальная двойная Strut EKT BPSHD 2200	11,87	шт.
7075291	Стойка вертикальная двойная Strut EKT BPSHD 2400	12,86	шт.
7075292	Стойка вертикальная двойная Strut EKT BPSHD 2500	13,35	шт.
7075293	Стойка вертикальная двойная Strut EKT BPSHD 2600	13,84	шт.
7075294	Стойка вертикальная двойная Strut EKT BPSHD 2700	14,34	шт.
7075295	Стойка вертикальная двойная Strut EKT BPSHD 3000	15,82	шт.

КРОНШТЕЙНЫ STRUT

Опора
Профиль одинарный
EKT-CT PSW 400

120x50x4 мм
41x21x2,5 мм

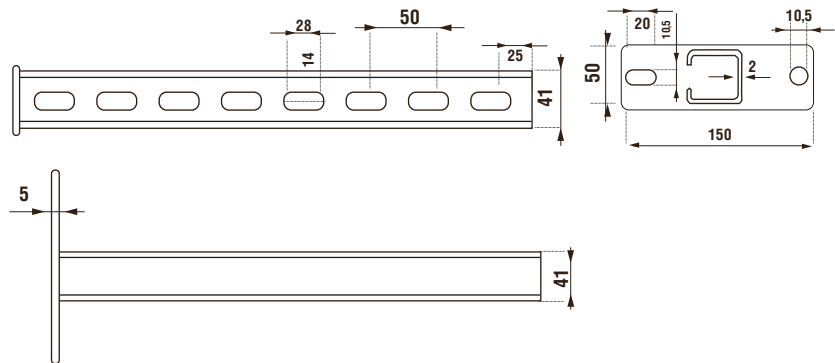


Технические характеристики

Артикул	Наименование	Вес, кг/м	Ед. изм.
7075296	Кронштейн STRUT EKT PSW 100	0,25	шт.
7075297	Кронштейн STRUT EKT PSW 150	0,33	шт.
7075298	Кронштейн STRUT EKT PSW 200	0,50	шт.
7075299	Кронштейн STRUT EKT PSW 300	0,67	шт.
7075300	Кронштейн STRUT EKT PSW 400	0,84	шт.
7075301	Кронштейн STRUT EKT PSW 500	1,00	шт.
7075302	Кронштейн STRUT EKT PSW 600	1,17	шт.
7075303	Кронштейн STRUT EKT PSW 700	1,34	шт.
7075304	Кронштейн STRUT EKT PSW 800	1,50	шт.
7075305	Кронштейн STRUT EKT PSW 900	1,67	шт.
7075306	Кронштейн STRUT EKT PSW 1000	2,00	шт.

Опора
Профиль одинарный
EKT-CT PSW 400

150x50x5 мм
41x41x2,5 мм

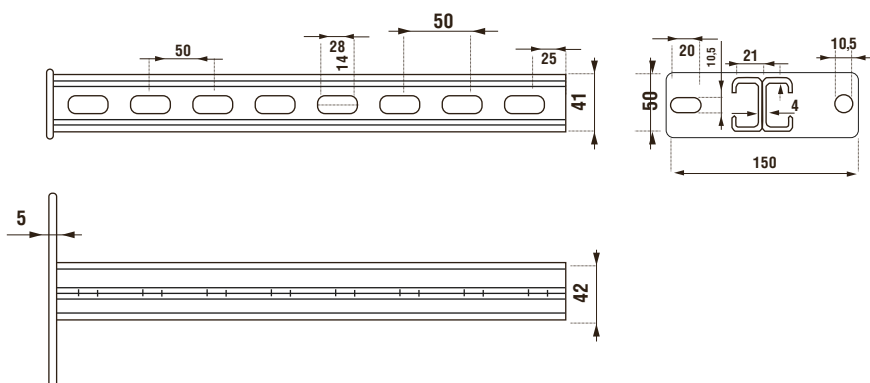


Технические характеристики

Артикул	Наименование	Вес, кг/м	Ед. изм.
7075307	Кронштейн STRUT EKT PSWH 100	0,50	шт.
7075308	Кронштейн STRUT EKT PSWH 150	0,62	шт.
7075309	Кронштейн STRUT EKT PSWH 200	0,74	шт.
7075310	Кронштейн STRUT EKT PSWH 300	0,99	шт.
7075311	Кронштейн STRUT EKT PSWH 400	1,24	шт.
7075312	Кронштейн STRUT EKT PSWH 500	1,49	шт.
7075313	Кронштейн STRUT EKT PSWH 600	1,73	шт.
7075314	Кронштейн STRUT EKT PSWH 700	1,98	шт.
7075315	Кронштейн STRUT EKT PSWH 800	2,23	шт.
7075316	Кронштейн STRUT EKT PSWH 900	2,47	шт.
7075317	Кронштейн STRUT EKT PSWH 1000	2,72	шт.

СТОЙКИ ВЕРТИКАЛЬНЫЕ ДВОЙНЫЕ STRUT

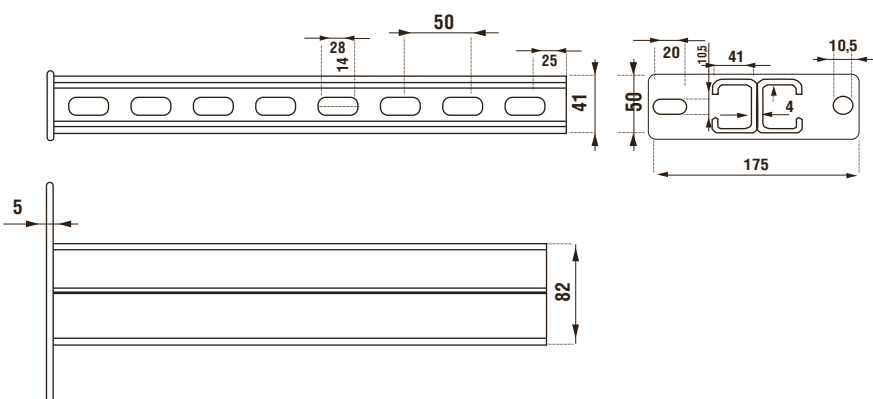
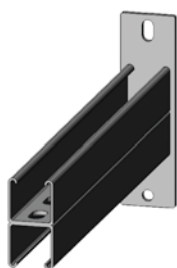
Опора **120x50x4 мм**
 Профиль одинарный **41x21x2,5 мм**
EKT-CT STRUT PSWD 400



Технические характеристики

Артикул	Наименование	Вес, кг/м	Ед. изм
7075318	Кронштейн двойной STRUT EKT PSWD 100	0,68	шт.
7075319	Кронштейн двойной STRUT EKT PSWD 150	0,75	шт.
7075320	Кронштейн двойной STRUT EKT PSWD 200	0,92	шт.
7075321	Кронштейн двойной STRUT EKT PSWD 300	1,25	шт.
7075322	Кронштейн двойной STRUT EKT PSWD 400	1,59	шт.
7075323	Кронштейн двойной STRUT EKT PSWD 500	1,92	шт.
7075324	Кронштейн двойной STRUT EKT PSWD 600	2,25	шт.
7075325	Кронштейн двойной STRUT EKT PSWD 700	2,59	шт.
7075326	Кронштейн двойной STRUT EKT PSWD 800	2,92	шт.
7075327	Кронштейн двойной STRUT EKT PSWD 900	3,26	шт.
7075328	Кронштейн двойной STRUT EKT PSWD 1000	3,59	шт.

Опора **175x50x5 мм**
 Профиль одинарный **41x41x2,5 мм**
EKT-CT PSWDH



Технические характеристики

Артикул	Наименование	Вес, кг/м	Ед. изм
7075329	Кронштейн двойной STRUT EKT PSWDH 100	0,74	шт.
7075330	Кронштейн двойной STRUT EKT PSWDH 150	0,99	шт.
7075331	Кронштейн двойной STRUT EKT PSWDH 200	1,24	шт.
7075332	Кронштейн двойной STRUT EKT PSWDH 300	1,73	шт.
7075333	Кронштейн двойной STRUT EKT PSWDH 400	2,23	шт.
7075334	Кронштейн двойной STRUT EKT PSWDH 500	2,72	шт.
7075335	Кронштейн двойной STRUT EKT PSWDH 600	3,21	шт.
7075336	Кронштейн двойной STRUT EKT PSWDH 700	3,71	шт.
7075337	Кронштейн двойной STRUT EKT PSWDH 800	4,20	шт.
7075338	Кронштейн двойной STRUT EKT PSWDH 900	4,70	шт.
7075339	Кронштейн двойной STRUT EKT PSWDH 1000	5,19	шт.

КРОНШТЕЙНЫ С-ОБРАЗНОГО ПРОФИЛЯ 40x40

Опора 120x50x4 мм
Профиль одинарный 40x40x1,5 мм

ЕКТ-СТ PSWLC



Технические характеристики

Артикул	Наименование	Вес, кг/м	Ед. изм.
7075340	Кронштейн С-образного профиля ЕКТ PSWLC 100	-	шт.
7075341	Кронштейн С-образного профиля ЕКТ PSWLC 150	-	шт.
7075342	Кронштейн С-образного профиля ЕКТ PSWLC 200	-	шт.
7075343	Кронштейн С-образного профиля ЕКТ PSWLC 300	-	шт.
7075333	Кронштейн С-образного профиля ЕКТ PSWLC 400	-	шт.
7075334	Кронштейн С-образного профиля ЕКТ PSWLC 500	-	шт.
7075335	Кронштейн С-образного профиля ЕКТ PSWLC 600	-	шт.
7075336	Кронштейн С-образного профиля ЕКТ PSWLC 700	-	шт.
7075337	Кронштейн С-образного профиля ЕКТ PSWLC 800	-	шт.
7075338	Кронштейн С-образного профиля ЕКТ PSWLC 900	-	шт.
7075339	Кронштейн С-образного профиля ЕКТ PSWLC 1000	-	шт.

ЕКТ-СТ UKO

Технические характеристики

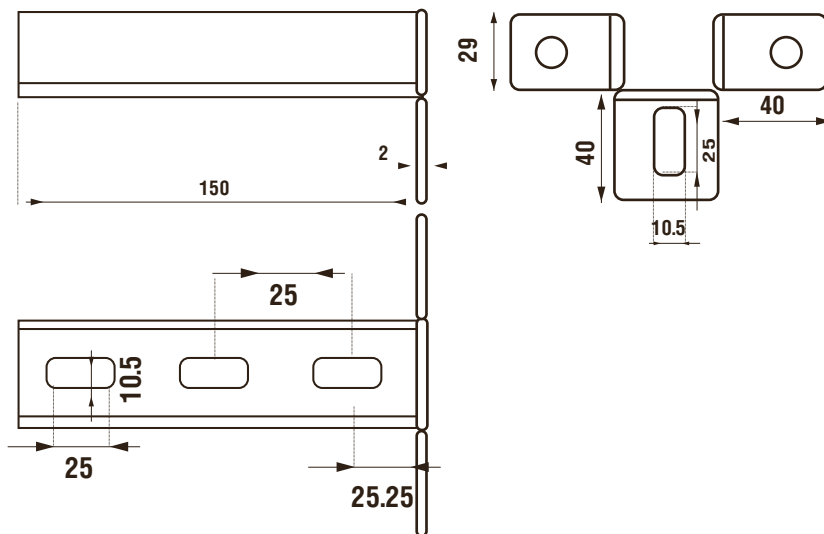
Артикул	Наименование	Вес, кг/м	Ед. изм.
7075340	Укосина ЕКТ UKO 200	-	шт.
7075341	Укосина ЕКТ UKO 300	-	шт.
7075342	Укосина ЕКТ UKO 400	-	шт.
7075343	Укосина ЕКТ UKO 500	-	шт.



Укосина применяется для увеличения несущей способности консолей и подвесов из С-образного профиля. Толщина 4 мм.

КРОНШТЕЙНЫ С-ОБРАЗНОГО ПРОФИЛЯ 40x40

EKT-CTMCU

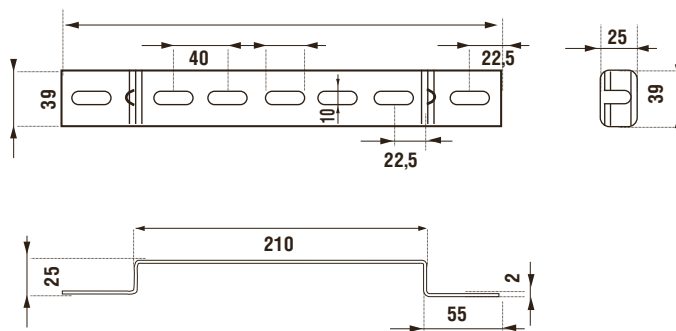
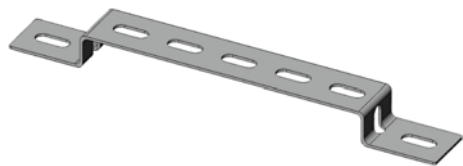


Технические характеристики

Артикул	Наименование	Вес, кг/м	Ед. изм.
7075344	Унитарный кронштейн потолочный EKT-CTMCU	0,34	шт.

Крепление стеновое-напольное применяется для установки лотков на горизонтальных и вертикальных плоскостях, а также в качестве подвесной планки.

EKT-CTFWF 200

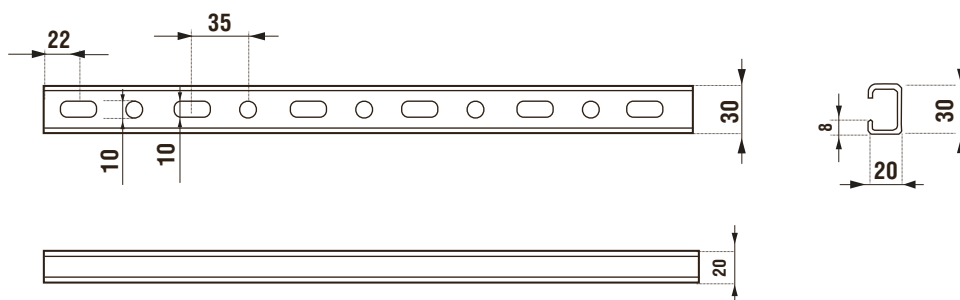


Технические характеристики

Артикул	Наименование	Вес, кг/м	Ед. изм.
7075345	Крепление стеновое-напольное EKT-CTFWF 100	0,10	шт.
7075346	Крепление стеновое-напольное EKT-CTFWF 150	0,15	шт.
7075347	Крепление стеновое-напольное EKT-CTFWF 200	0,20	шт.
7075348	Крепление стеновое-напольное EKT-CTFWF 300	0,25	шт.
7075349	Крепление стеновое-напольное EKT-CTFWF 400	0,30	шт.
7075350	Крепление стеновое-напольное EKT-CTFWF 500	0,25	шт.
7075351	Крепление стеновое-напольное EKT-CTFWF 600	0,30	шт.

ПОДВЕСЫ

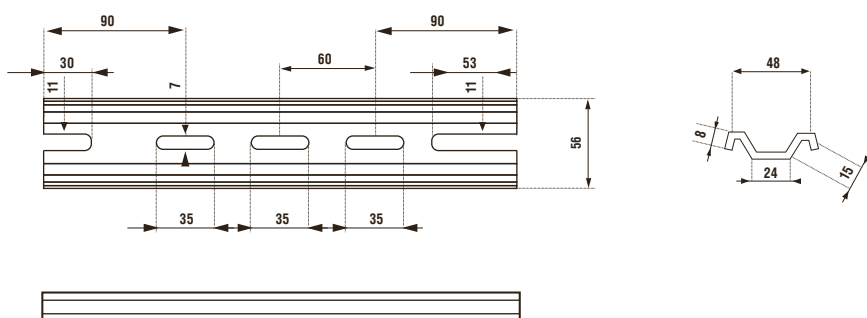
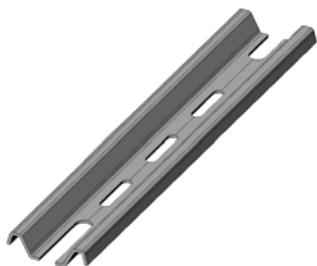
ЕКТ-СТ PS 400



Технические характеристики

Артикул	Наименование	Вес, кг/м	Ед. изм.
7075352	Планка подвеса ЕКТ-СТ PS 100	0,23	шт.
7075353	Планка подвеса ЕКТ-СТ PS 150	0,23	шт.
7075354	Планка подвеса ЕКТ-СТ PS 200	0,34	шт.
7075355	Планка подвеса ЕКТ-СТ PS 300	0,46	шт.
7075356	Планка подвеса ЕКТ-СТ PS 400	0,57	шт.
7075357	Планка подвеса ЕКТ-СТ PS 500	0,69	шт.
7075358	Планка подвеса ЕКТ-СТ PS 600	0,80	шт.

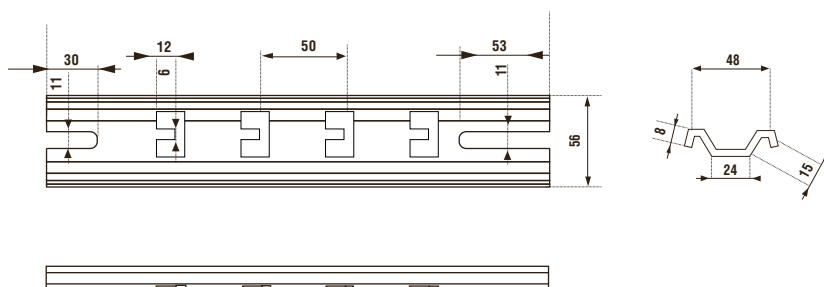
ЕКТ-СТ ОР 300



Технические характеристики

Артикул	Наименование	Вес, кг/м	Ед. изм.
7075359	Омега-профиль ЕКТ-СТ ОР 200	0,22	шт.
7075360	Омега-профиль ЕКТ-СТ ОР 300	0,31	шт.
7075361	Омега-профиль ЕКТ-СТ ОР 400	0,41	шт.
7075362	Омега-профиль ЕКТ-СТ ОР 500	0,50	шт.

ЕКТ-СТ OPS 300



Технические характеристики

Артикул	Наименование	Вес, кг/м	Ед. изм.
7075363	Омега-профиль безвинтовой ЕКТ-СТ OPS	0,08	шт.
7075364	Омега-профиль безвинтовой ЕКТ-СТ OPS	0,18	шт.
7075365	Омега-профиль безвинтовой ЕКТ-СТ OPS	0,22	шт.
7075366	Омега-профиль безвинтовой ЕКТ-СТ OPS	0,31	шт.
7075367	Омега-профиль безвинтовой ЕКТ-СТ OPS	0,41	шт.
7075368	Омега-профиль безвинтовой ЕКТ-СТ OPS	0,50	шт.

ЕКТ-СТ S



Технические характеристики

Артикул	Наименование	Вес, кг/м	Ед. изм.
7075369	Струбцина ЕКТ-СТ S 8	0,20	шт.
7075370	Струбцина ЕКТ-СТ S 10	0,22	шт.
7075371	Струбцина ЕКТ-СТ S 12	0,24	шт.

ПОДВЕСЫ

ЕКТ-СТ FC M



Технические характеристики

Артикул	Наименование	Вес, кг/м	Толщина, мм
7075372	Крепление к потолку и профнастилу ЕКТ FC M 8	шт.	0,12
7075373	Крепление к потолку и профнастилу ЕКТ FC M 10	шт.	0,14

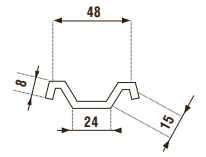
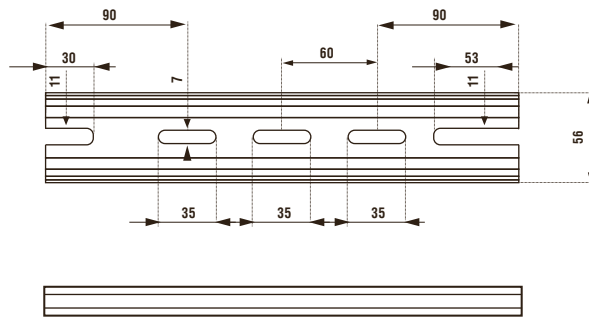
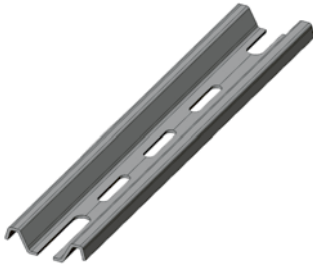
ЕКТ-СТ TP



Технические характеристики

Артикул	Наименование	Вес, кг/м	Толщина, мм
7075374	Лента перфорированная ЕКТ TP 20x0.7x25	м	2,50
7075375	Лента перфорированная ЕКТ TP 20x0.55x50	м	2,50
7075376	Лента перфорированная ЕКТ TP 20x0.55x25	м	1,20

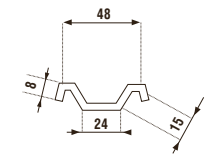
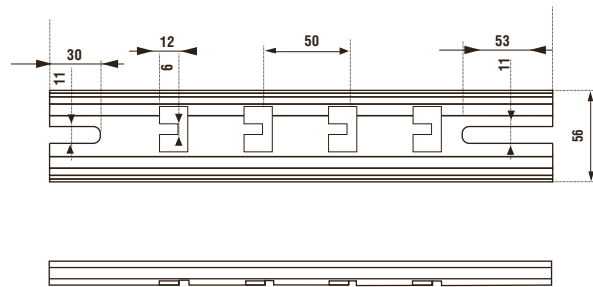
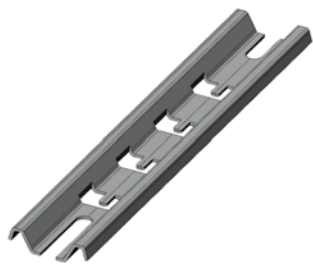
ЕКТ-СТ ОР 300 INOX



Технические характеристики

Артикул	Наименование	Ед. изм.	Длина, мм	Вес, кг
7075377	Омега-профиль ЕКТ-СТ ОР 200 INOX	шт.	250	0,22
7075378	Омега-профиль ЕКТ-СТ ОР 300 INOX	шт.	350	0,31
7075379	Омега-профиль ЕКТ-СТ ОР 400 INOX	шт.	450	0,41
7075380	Омега-профиль ЕКТ-СТ ОР 500 INOX	шт.	550	0,50

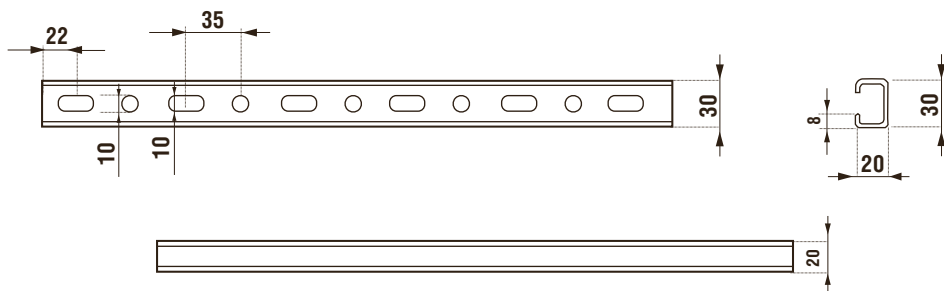
ЕКТ-СТ OPS 300 INOX



Технические характеристики

Артикул	Наименование	Ед. изм.	Длина, мм	Вес, кг
7075381	Омега-профиль безвинтовой ЕКТ-СТ OPS 100 INOX	шт.	150	0,08
7075382	Омега-профиль безвинтовой ЕКТ-СТ OPS 150 INOX	шт.	190	0,18
7075383	Омега-профиль безвинтовой ЕКТ-СТ OPS 200 INOX	шт.	250	0,22
7075384	Омега-профиль безвинтовой ЕКТ-СТ OPS 300 INOX	шт.	350	0,31
7075385	Омега-профиль безвинтовой ЕКТ-СТ OPS 400 INOX	шт.	450	0,41
7075386	Омега-профиль безвинтовой ЕКТ-СТ OPS 500 INOX	шт.	550	0,50

ЕКТ-СТ PLC



Технические характеристики

Артикул	Наименование	Ед. изм.	Вес, кг/м	Основание, мм	Борт, мм
7075387	Профиль перфорированный С-образный (траверса) ЕКТ PLC 30x20x1000x1.5	м	0,82	30	20
7075388	Профиль перфорированный С-образный (траверса) ЕКТ PLC 30x20x3000x1.5	м	0,82	30	20
7075389	Профиль перфорированный С-образный (траверса) ЕКТ PLC 30x20x2000x1.5	м	0,82	30	20
7075390	Профиль перфорированный С-образный (траверса) ЕКТ PLC 40x20x2000x2	м	0,82	30	20
7075391	Профиль перфорированный С-образный (траверса) ЕКТ PLC 40x38x3000x1.2	м	0,82	30	20
7075392	Профиль перфорированный С-образный (траверса) ЕКТ PLC 40x38x3000x1.5	м	0,82	30	20

ЕКТ-СТ LP



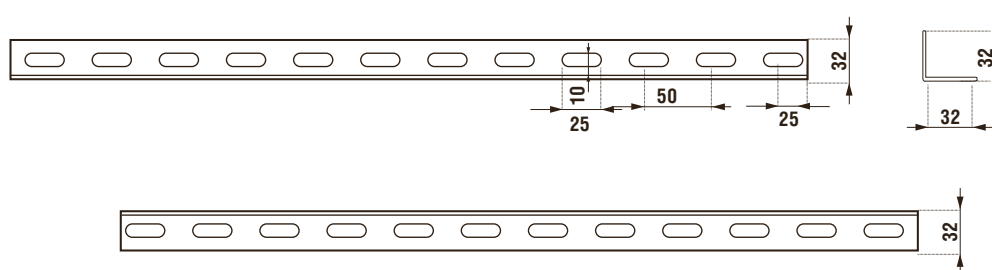
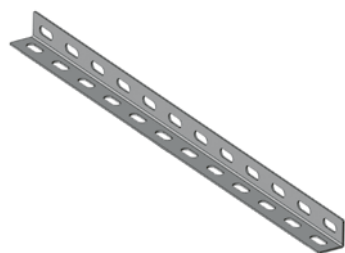
Технические характеристики

Артикул	Наименование	Ед. изм.	Вес, кг/м	Основание, мм	Борт, мм
7075393	Полоса перфорированная ЕКТ LP 30x1.5	м	0,35	30	1,5
7075394	Полоса перфорированная ЕКТ LP 30x2	м	0,47	30	2,0

Технические характеристики

Артикул	Наименование	Вес, кг/м	Толщина, мм	Основание, мм	Ед. изм.
7075395	Профиль ЕКТ LP 30x3	0,70	3,0	30	м
7075396	Профиль ЕКТ LP 40x1.5	0,47	1,5	40	м
7075397	Профиль ЕКТ LP 40x2	0,63	2,0	40	м
7075398	Профиль ЕКТ LP 40x3	0,94	3,0	40	м

ЕКТ-ESM PLL
Профиль L-образный



Технические характеристики

Артикул	Наименование	Вес, кг/м	Толщина, мм	Основание, мм	Ед. изм.
7075399	Профиль L-образный ЕКТ PLL 30x30x2	0,72	1,5	32	м
7075400	Профиль L-образный ЕКТ PLL 32x32x1.5	0,72	1,5	32	м
7075401	Профиль L-образный ЕКТ PLL 32x32x2.0	0,94	2,0	32	м
7075402	Профиль L-образный ЕКТ PLL 35x35x1.5	0,79	1,5	35	м
7075403	Профиль L-образный ЕКТ PLL 35x35x2.0	1,04	2,0	35	м
7075404	Профиль L-образный ЕКТ PLL 40x40x1.5	0,91	1,5	40	м
7075405	Профиль L-образный ЕКТ PLL 40x40x2.0	1,19	2,0	40	м
7075406	Профиль L-образный ЕКТ PLL 45x45x3.0	2,02	3,0	45	м
7075407	Профиль L-образный ЕКТ PLL 50x50x1.5	1,14	1,5	50	м
7075408	Профиль L-образный ЕКТ PLL 50x50x2.0	1,49	2,0	50	м

ПРОФИЛИ

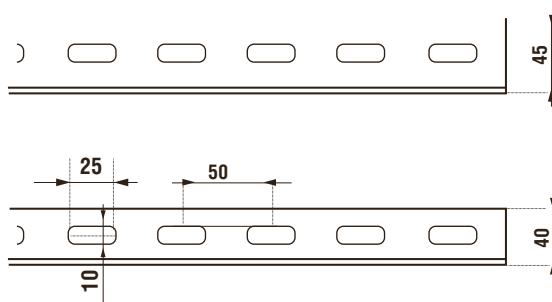
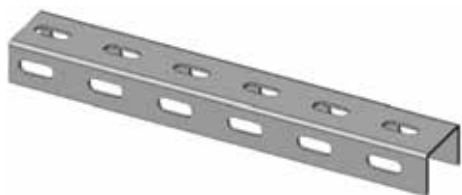
ЕКТ-ЕСМ PLP



Технические характеристики

Артикул	Наименование	Вес, кг/м	Толщина, мм	Основание, мм	Ед. изм.
7075409	Профиль П-образный ЕКТ-Е PLP 32x32x2	1,29	2,0	30	м
7075410	Профиль П-образный ЕКТ-Е PLP 32x32x1.5	0,69	2,0	32	м
7075411	Профиль П-образный ЕКТ-Е PLP 35x23x1.5	0,90	1,5	35	м
7075412	Профиль П-образный ЕКТ-Е PLP 35x23x2	1,15	2,0	35	м
7075413	Профиль П-образный ЕКТ-Е PLP 40x30x2	0,97	2,0	40	м
7075414	Профиль П-образный ЕКТ-Е PLP 40x40x1.5	0,97	2,0	40	м
7075415	Профиль П-образный ЕКТ-Е PLP 40x40x2	1,76	2,0	40	м
7075416	Профиль П-образный ЕКТ-Е PLP 40x40x3	2,54	3,0	40	м
7075417	Профиль П-образный ЕКТ-Е PLP 45x30x1.5	1,17	1,5	45	м
7075418	Профиль П-образный ЕКТ-Е PLP 45x30x2	1,52	2,0	45	м
7075419	Профиль П-образный ЕКТ-Е PLP 50x40x2	1,92	2,0	50	м
7075420	Профиль П-образный ЕКТ-Е PLP 60x32x1.5	1,39	1,5	60	м
7075421	Профиль П-образный ЕКТ-Е PLP 60x32x2	1,82	2,0	60	м
7075422	Профиль П-образный ЕКТ-Е PLP 60x40x1.5	1,58	1,5	60	м
7075423	Профиль П-образный ЕКТ-Е PLP 60x40x2	2,07	2,0	60	м
7075424	Профиль П-образный ЕКТ-Е PLP 60x40x2.5	2,55	2,5	60	м
7075425	Профиль П-образный ЕКТ-Е PLP 70x45x1.5	1,81	1,5	70	м
7075426	Профиль П-образный ЕКТ-Е PLP 70x45x2	2,39	2,0	70	м
7075427	Профиль П-образный ЕКТ-Е PLP 80x40x1.5	1,81	1,5	80	м
7075428	Профиль П-образный ЕКТ-Е PLP 80x40x2	2,39	2,0	80	м
7075429	Профиль П-образный ЕКТ-Е PLP 80x40x2.5	2,94	2,5	90	м
7075430	Профиль П-образный ЕКТ-Е PLP 90x45x3	3,96	3,0	90	м
7075431	Профиль П-образный ЕКТ-Е PLP 100x50x1.5	2,28	1,5	100	м
7075432	Профиль П-образный ЕКТ-Е PLP 100x40x2	2,70	2,0	100	м

ЕКТ-Е PLU



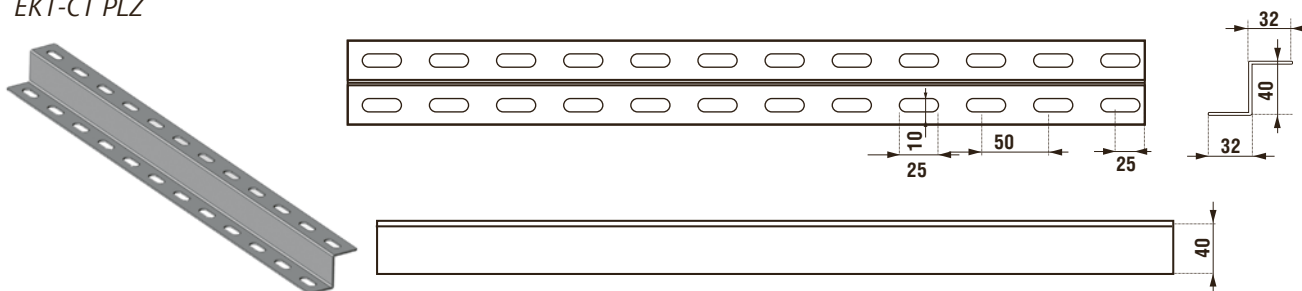
Технические характеристики

Артикул	Наименование	Вес, кг/м	Толщина, мм	Основание, мм	Ед. изм.
7075433	Профиль U-образный ЕКТ-Е PLU 30x30x2	1,76	2,0	30	м
7075434	Профиль U-образный ЕКТ-Е PLU 40x40x2	1,76	2,0	40	м
7075435	Профиль U-образный ЕКТ-Е PLU 40x40x3	2,61	3,0	40	м
7075436	Профиль U-образный ЕКТ-Е PLU 50x30x3	2,61	3,0	40	м
7075437	Профиль U-образный ЕКТ-Е PLU 45x45x3	2,97	3,0	45	м
7075438	Профиль U-образный ЕКТ-Е PLU 45x30x1.5	1,20	1,5	45	м
7075439	Профиль U-образный ЕКТ-Е PLU 45x30x2	1,52	2,0	45	м
7075440	Профиль U-образный ЕКТ-Е PLU 45x30x2.5	1,52	2,0	45	м
7075441	Профиль U-образный ЕКТ-Е PLU 50x50x2	2,00	2,0	50	м
7075442	Профиль U-образный ЕКТ-Е PLU 50x50x3	3,32	3,0	50	м

Технические характеристики

Артикул	Наименование	Ед. изм.	Вес, кг/м	Основание, мм	Толщина, мм
7075443	Профиль U-образный ЕКТ-Е PLU 60x32x1.5	м	1,46	60	1,5
7075444	Профиль U-образный ЕКТ-Е PLU 60x32x2	м	1,82	60	2,0
7075445	Профиль U-образный ЕКТ-Е PLU 60x32x2.5	м	2,29	60	2,5
7075446	Профиль U-образный ЕКТ-Е PLU 60x40x1.5	м	1,49	60	1,5
7075447	Профиль U-образный ЕКТ-Е PLU 60x40x2	м	1,58	60	2,0
7075448	Профиль U-образный ЕКТ-Е PLU 60x40x2.5	м	2,60	60	2,5
7075449	Профиль U-образный ЕКТ-Е PLU 70x45x1.5	м	1,81	70	1,5
7075450	Профиль U-образный ЕКТ-Е PLU 70x45x2	м	2,39	70	2,0
7075451	Профиль U-образный ЕКТ-Е PLU 70x60x1.5	м	2,17	70	1,5
7075452	Профиль U-образный ЕКТ-Е PLU 80x40x1.5	м	1,81	80	1,5
7075453	Профиль U-образный ЕКТ-Е PLU 80x40x2	м	2,39	80	2,0
7075454	Профиль U-образный ЕКТ-Е PLU 80x40x2.5	м	2,99	80	2,5

ЕКТ-СТ PLZ



Технические характеристики

Артикул	Наименование	Ед. изм.	Вес, кг/м	Основание, мм	Толщина, мм
7075455	Профиль Z-образный ЕКТ PLZ 32x40x32x1.5	м	1,15	-	1,5
7075456	Профиль Z-образный ЕКТ PLZ 32x40x32x2	м	1,51	-	2,0
7075457	Профиль Z-образный ЕКТ PLZ 32x40x32x2.5	м	1,51	-	2,5
7075458	Профиль Z-образный ЕКТ PLZ 32x40x32x3	м	1,51	-	3,0
7075459	Профиль Z-образный ЕКТ PLZ 30x50x30x1.5	м	1,22	-	1,5
7075460	Профиль Z-образный ЕКТ PLZ 30x50x30x2	м	1,60	-	2,0
7075461	Профиль Z-образный ЕКТ PLZ 30x50x30x2.5	м	1,60	-	2,5
7075462	Профиль Z-образный ЕКТ PLZ 30x50x30x3	м	1,60	-	3,0
7075463	Профиль Z-образный ЕКТ PLZ 60x40x40x1.5	м	1,58	-	1,5
7075464	Профиль Z-образный ЕКТ PLZ 60x40x40x2	м	2,07	-	2,0
7075465	Профиль Z-образный ЕКТ PLZ 60x40x40x2.5	м	2,07	-	2,5
7075466	Профиль Z-образный ЕКТ PLZ 60x40x40x3	м	2,07	-	3,0
7075467	Профиль Z-образный ЕКТ PLZ 60x40x35x2	м	1,99	-	2,0

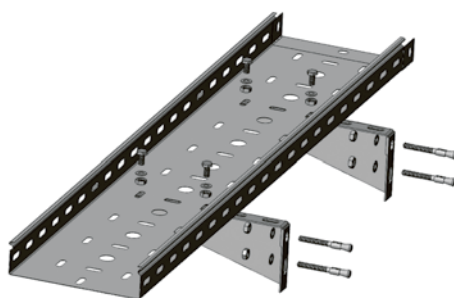
Сборка №1

Кронштейн ЕКТ-СТ WMB
Стойка ЕКТ-СТ BV 150
Профиль ЕКТ-СТ PC



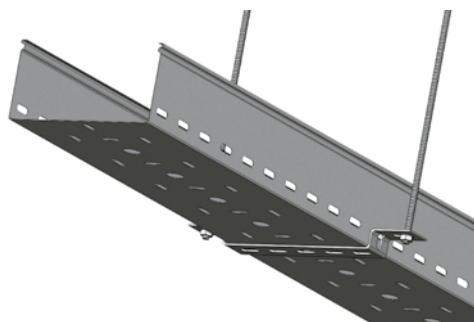
Сборка №2

Кронштейн ЕКТ-СТ MB
Перфорированный лоток ЕКТ-СТ CTPL



Сборка №3

Перфорированный лоток ЕКТ-СТ CTPL
Крепление ЕКТ-СТ FWF



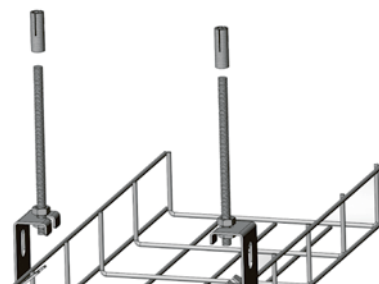
Сборка №4

Проволочный лоток ЕКТ-СТ TTK
Площадка ЕКТ-СТ FFS
Шпилька

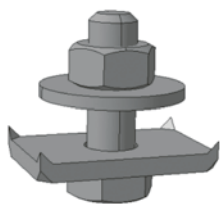


Сборка №5

Проволочный лоток ЕКТ-СТ TTK
Крюк ЕКТ-СТ НК
Шпилька



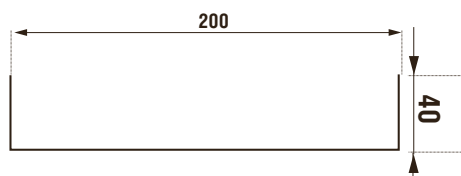
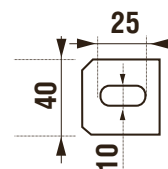
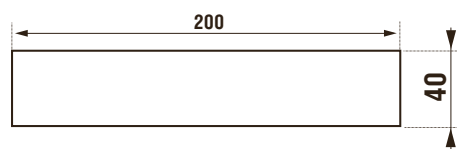
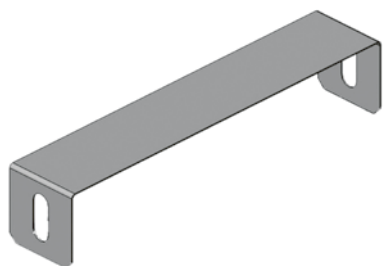
EKT-CT PR-LCT



Технические характеристики

Артикул	Наименование	Вес, кг/м	Ед. изм.
7076201	Прижим для лестничного лотка (компл). EKT PR-LCT	0,12	шт.

EKT-CT BI

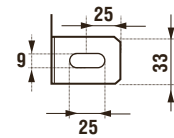
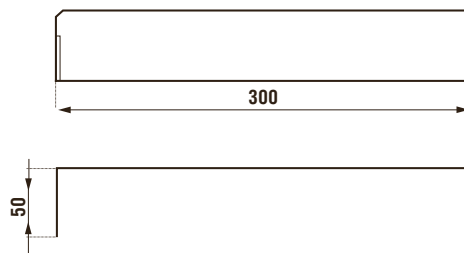
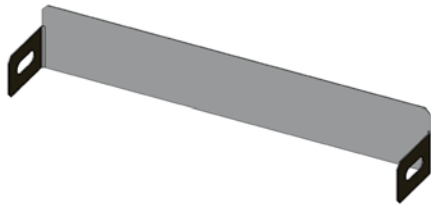


Технические характеристики

Артикул	Наименование	Вес, кг/м	Ед. изм.
7076202	Скоба внутренняя EKT BI 100	0,15	шт.
7076203	Скоба внутренняя EKT BI 150	0,15	шт.
7076204	Скоба внутренняя EKT BI 200	0,20	шт.
7076205	Скоба внутренняя EKT BI 300	0,25	шт.
7076206	Скоба внутренняя EKT BI 400	0,30	шт.
7076207	Скоба внутренняя EKT BI 500	0,25	шт.
7076208	Скоба внутренняя EKT BI 600	0,30	шт.

ЗАГЛУШКА

EKT-CT ESQF



Технические характеристики

Артикул	Наименование	Вес, кг/м	Ед. Изм.
7076209	Заглушка торцевая EKT ESQF 50x50	0,05	шт.
7076210	Заглушка торцевая EKT ESQF 100x50	0,07	шт.
7076211	Заглушка торцевая EKT ESQF 150x50	0,08	шт.
7076212	Заглушка торцевая EKT ESQF 200x50	0,10	шт.
7076213	Заглушка торцевая EKT ESQF 300x50	0,14	шт.
7076214	Заглушка торцевая EKT ESQF 400x50	0,18	шт.
7076215	Заглушка торцевая EKT ESQF 500x50	0,22	шт.
7076216	Заглушка торцевая EKT ESQF 600x50	0,26	шт.
7076217	Заглушка торцевая EKT ESQF 100x80	0,05	шт.
7076218	Заглушка торцевая EKT ESQF 150x80	0,07	шт.
7076219	Заглушка торцевая EKT ESQF 200x80	0,08	шт.
7076220	Заглушка торцевая EKT ESQF 300x80	0,10	шт.
7076221	Заглушка торцевая EKT ESQF 400x80	0,14	шт.
7076222	Заглушка торцевая EKT ESQF 500x80	0,18	шт.
7076223	Заглушка торцевая EKT ESQF 600x80	0,22	шт.
7076224	Заглушка торцевая EKT ESQF 100x100	0,26	шт.
7076225	Заглушка торцевая EKT ESQF 150x100	0,05	шт.
7076226	Заглушка торцевая EKT ESQF 200x100	0,07	шт.
7076227	Заглушка торцевая EKT ESQF 300x100	0,08	шт.
7076228	Заглушка торцевая EKT ESQF 400x100	0,10	шт.
7076229	Заглушка торцевая EKT ESQF 500x100	0,14	шт.
7076230	Заглушка торцевая EKT ESQF 600x100	0,18	шт.
7076231	Заглушка торцевая EKT ESQF 150x150	0,22	шт.
7076232	Заглушка торцевая EKT ESQF 200x150	0,26	шт.
7076233	Заглушка торцевая EKT ESQF 300x150	0,05	шт.
7076234	Заглушка торцевая EKT ESQF 400x150	0,07	шт.
7076235	Заглушка торцевая EKT ESQF 500x150	0,08	шт.
7076236	Заглушка торцевая EKT ESQF 600x150	0,08	шт.
7076237	Заглушка торцевая EKT ESQF 200x200	0,10	шт.
7076238	Заглушка торцевая EKT ESQF 300x200	0,14	шт.
7076239	Заглушка торцевая EKT ESQF 400x200	0,18	шт.
7076240	Заглушка торцевая EKT ESQF 500x200	0,22	шт.
7076243	Заглушка торцевая EKT ESQF 600x200	0,26	шт.

Артикул	Наименование	Ед. изм.	Вес, кг/м		
7076244	Перфорированный уголок ЕКТ-СТ СМР	шт.	0,04		
7076245	Соединитель угловой ЕКТ-СТ JPC	шт.	0,04		
7076246	Соединительная планка универсальная (40x100*2мм) ЕКТ-СТ JPU	шт.	0,04		
7076247	Соединительная планка универсальная (40x200*2мм) ЕКТ-СТ JPU 200	шт.	0,04		
7076248	Соединитель универсальный позиционный ЕКТ-СТ JPP	шт.	0,04		
7076249	Соединитель универсальный тяжелый ЕКТ-СТ JPH	шт.	0,1		
7076250	Соединитель универсальный тяжелый 1,2 ЕКТ-СТ JPH 1,2	шт.	0,1		
7076251	Соединитель швеллера	ЕКТ-СТ JMB 45x30	шт.	0,1	
7076252		ЕКТ-СТ JMB 35x23	шт.	0,1	
7076253		ЕКТ-СТ JMB 50x50	шт.	0,1	
7076254		ЕКТ-СТ JMB 40x30	шт.	0,1	
7076255		ЕКТ-СТ JMB 41x41	шт.	0,1	
7076256	Соединитель универсальный опорный ЕКТ-СТ JSU	шт.	0,31		


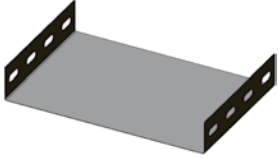
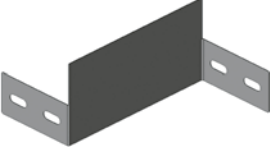
ПРОВОДНИКИ

ЕС | ЕСР

Технические характеристики

Артикул	Наименование	Вес, кг/м	Ед. изм.
7076241	Проводник заземляющий универсальный (медный провод с наконечниками) ЕКТ ЕС	0,04	шт.
7076242	Проводник заземляющий универсальный (медная пластина) ЕКТ ЕСР	0,04	шт.

СОЕДИНИТЕЛИ

Артикул	Наименование	Ед. изм.	Вес, кг/м		
7076257	Соединитель универсальный шарнирный (комплект)	EKT JHU	шт.	0,12	
7076258	Соединитель лотка боковой	EKT JS 50	шт.	0,10	
7076259		EKT JS 100	шт.	0,28	
7076260		EKT JS 150	шт.	0,36	
7076261		EKT JS 200	шт.	0,44	
7076262		EKT JS 250	шт.	0,52	
7076263		EKT JS 300	шт.	0,60	
7076264		EKT JS 350	шт.	0,67	
7076265		EKT JS 400	шт.	0,75	
7076266		EKT JS 450	шт.	0,83	
7076267		EKT JS 500	шт.	0,91	
7076268		EKT JS 550	шт.	0,99	
7076270		Соединитель лотков по дну	EKT JBT 30	шт.	
7076271	EKT JBT 40		шт.	0,05	
7076272	EKT JBT 50		шт.	0,05	
7076273	EKT JBT 60		шт.	0,06	
7076274	EKT JBT 100		шт.	0,09	
7076275	EKT JBT 150		шт.	0,13	
7076276	EKT JBT 200		шт.	0,17	
7076277	EKT JBT 300		шт.	0,25	
7076278	Соединитель-переход	EKT JR 50x25	шт.	0,11	
7076279		EKT JR 50x50	шт.	0,12	
7076280		EKT JR 50x75	шт.	0,13	
7076281		EKT JR 50x100	шт.	0,14	
7076282		EKT JR 50x150	шт.	0,16	
7076283		EKT JR 80x25	шт.	0,16	
7076284		EKT JR 80x50	шт.	0,18	
7076285		EKT JR 80x75	шт.	0,19	
7076286		EKT JR 80x100	шт.	0,21	
7076287		EKT JR 80x150	шт.	0,25	
7076288		EKT JR 100x25	шт.	0,19	
7076289		EKT JR 100x50	шт.	0,22	
7076290		EKT JR 100x75	шт.	0,24	
7076291		EKT JR 100x100	шт.	0,26	
7076292		EKT JR 100x150	шт.	0,30	

ЭЛЕМЕНТЫ МОНТАЖА

ЕКТ Гайка удлинитель к шпильке



Технические характеристики

Артикул	Наименование	
7076293	ЕКТ Гайка удлинитель к шпильке	M6
7076294	ЕКТ Гайка удлинитель к шпильке	M8
7076295	ЕКТ Гайка удлинитель к шпильке	M10
7076296	ЕКТ Гайка удлинитель к шпильке	M12

ЕКТ Гайка шестигранная



Технические характеристики

Артикул	Наименование	
7076297	ЕКТ Гайка шестигранная	M6
7076298	ЕКТ Гайка шестигранная	M8
7076299	ЕКТ Гайка шестигранная	M10
7076300	ЕКТ Гайка шестигранная	M12

ЕКТ Гайка с насечкой



Технические характеристики

Артикул	Наименование	
7076301	ЕКТ Гайка с насечкой	M6
7076302	ЕКТ Гайка с насечкой	M8
7076303	ЕКТ Гайка с насечкой	M10
7076304	ЕКТ Гайка с насечкой	M12

ЕКТ Шайба гроверная



Технические характеристики

Артикул	Наименование	
7076305	ЕКТ Шайба гроверная	M6
7076306	ЕКТ Шайба гроверная	M8
7076307	ЕКТ Шайба гроверная	M10
7076308	ЕКТ Шайба гроверная	M12

ЕКТ Шайба плоская



Технические характеристики

Артикул	Наименование	
7076309	ЕКТ Шайба плоская	M6
7076310	ЕКТ Шайба плоская	M8
7076311	ЕКТ Шайба плоская	M10
7076312	ЕКТ Шайба плоская	M12

ЭЛЕМЕНТЫ МОНТАЖА

ЕКТ Шпилька резьбовая



Технические характеристики

Артикул	Наименование	
7076313	ЕКТ Шпилька резьбовая	M6x500
7076314	ЕКТ Шпилька резьбовая	M6x1000
7076315	ЕКТ Шпилька резьбовая	M6x2000
7076316	ЕКТ Шпилька резьбовая	M8x500
7076317	ЕКТ Шпилька резьбовая	M8x1000
7076318	ЕКТ Шпилька резьбовая	M8x2000
7076319	ЕКТ Шпилька резьбовая	M10x500
7076320	ЕКТ Шпилька резьбовая	M10x1000
7076321	ЕКТ Шпилька резьбовая	M10x2000
7076322	ЕКТ Шпилька резьбовая	M12x500
7076323	ЕКТ Шпилька резьбовая	M12x1000
7076324	ЕКТ Шпилька резьбовая	M12x2000

ЕКТ Трубный хомут



Технические характеристики

Артикул	Наименование	
7076325	ЕКТ Трубный хомут 3/8"	M8
7076326	ЕКТ Трубный хомут 1/2"	M8
7076327	ЕКТ Трубный хомут 3/4"	M8
7076328	ЕКТ Трубный хомут 1"	M8
7076329	ЕКТ Трубный хомут 1 1/4"	M8
7076330	ЕКТ Трубный хомут 1 1/2"	M8
7076331	ЕКТ Трубный хомут 2"	M8
7076332	ЕКТ Трубный хомут 2 1/2"	M10
7076333	ЕКТ Трубный хомут 3"	M10
7076334	ЕКТ Трубный хомут 4"	M10
7076335	ЕКТ Трубный хомут 5"	M10
7076336	ЕКТ Трубный хомут 6"	M10
7076337	ЕКТ Трубный хомут 8"	M10

ЕКТ Дюбель забивной



Технические характеристики

Артикул	Наименование	
7076338	ЕКТ Дюбель забивной	M6
7076339	ЕКТ Дюбель забивной	M8
7076340	ЕКТ Дюбель забивной	M10
7076341	ЕКТ Дюбель забивной	M12

ЕКТ Распорный дюбель



Технические характеристики

Артикул	Наименование	
7076342	ЕКТ Распорный дюбель	M6
7076343	ЕКТ Распорный дюбель	M8
7076344	ЕКТ Распорный дюбель	M10
7076345	ЕКТ Распорный дюбель	M12

ЕКТ Болт с потайной головкой



Технические характеристики

Артикул	Наименование	
7076346	ЕКТ Болт с потайной головкой	M6
7076347	ЕКТ Болт с потайной головкой	M8
7076348	ЕКТ Болт с потайной головкой	M10
7076349	ЕКТ Болт с потайной головкой	M12

ЕКТ Анкер с болтом



Технические характеристики

Артикул	Наименование	
7076350	ЕКТ Анкер с болтом	M6
7076351	ЕКТ Анкер с болтом	M8
7076352	ЕКТ Анкер с болтом	M10
7076353	ЕКТ Анкер с болтом	M12

СИСТЕМА СЕРТИФИКАЦИИ ГОСТ Р
ФЕДЕРАЛЬНОЕ АГЕНТСТВО ПО ТЕХНИЧЕСКОМУ РЕГУЛИРОВАНИЮ И МЕТРОЛОГИИ



СЕРТИФИКАТ СООТВЕТСТВИЯ

№ РОСС RU.НА10.Н01283

Срок действия с 12.11.2018

по 11.11.2021

№ 0386320

ОРГАН ПО СЕРТИФИКАЦИИ Орган по сертификации продукции машиностроения Общество с ограниченной ответственностью «Эксперт-Сертификация». Место нахождения: 305000, Российская Федерация, Курская область, город Курск, улица Почтовая, дом 23, помещение 8. Телефон: 84712770491, адрес электронной почты: info@ekspert-sert.ru. Аттестат аккредитации регистрационный № RA.RU.11НА10. Дата регистрации аттестата аккредитации 18.12.2017 года

ПРОДУКЦИЯ Системы кабельных лотков и их комплектующие т.м. «ЕКТ» предварительного оцинкования, горячеоцинкованные и из нержавеющей стали, выполненные для климатической зоны УХЛ1, УХЛ2
В составе (смотри приложение - бланк № 0044904)
ТУ 25.11.23-001-03506987-2018
Серийный выпуск

КОД ОК
034-2014 (КПЕС 2008)
25.11.23.110

СООТВЕТСТВУЕТ ТРЕБОВАНИЯМ НОРМАТИВНЫХ ДОКУМЕНТОВ
ГОСТ 30546.1-98, ГОСТ 30546.2-98, ГОСТ 30546.3-98
(исполнение сейсмостойкости 9 баллов по шкале MSK-64),
ТУ 25.11.23-001-03506987-2018

КОД ТН ВЭД

ИЗГОТОВИТЕЛЬ Общество с ограниченной ответственностью ЭК "ТЕМА"
Адрес: 129515, г. Москва, ул. Академика Королёва, д.8/1-8,

СЕРТИФИКАТ ВЫДАН Общество с ограниченной ответственностью ЭК "ТЕМА"
Адрес: 129515, г. Москва, ул. Академика Королёва, д.8/1-8,
Телефон: +79636491456

НА ОСНОВАНИИ протоколов испытаний №№ 265-11/12-ЭСТ, 266-11/12-ЭСТ от 09.11.2018 года, выданных испытательной лабораторией «ЭС-Тест» Общества с ограниченной ответственностью «Эксперт-Сертификация», регистрационный № РОСС RU.31485.04ИДЮ0.005.

ДОПОЛНИТЕЛЬНАЯ ИНФОРМАЦИЯ Схема сертификации: З.



Руководитель органа

Эксперт

Handwritten signature of the official

Подпись

П.Э. Андропов

индивидуаль. фамилия

Ю.С. Котова

индивидуаль. фамилия

Сертификат не применяется при обязательной сертификации

Система добровольной сертификации в области пожарной безопасности
"Коллегия "Огнезащита"



Система зарегистрирована в Едином реестре Федерального агентства по техническому регулированию и метрологии РОССТАНДАРТ
Reg. номер РОСС RU.31401.04ИВА0 от 18.12.2015 г.

СЕРТИФИКАТ СООТВЕТСТВИЯ

ССПБ.RU.KO03.H.000158

ЗАЯВИТЕЛЬ

(наименование и местонахождение заявителя)

Общество с ограниченной ответственностью ЭК «ТЕМА».
Адрес: 129515, г. Москва, ул. Академика Королёва, д.8/1-8. ОГРН: 1167746670893.
Телефон: +79636491456, +74999221602. E-mail: info@tema.net.ru.

ИЗГОТОВИТЕЛЬ

(наименование и местонахождение изготовителя продукции)

Общество с ограниченной ответственностью ЭК «ТЕМА».
Адрес: 129515, г. Москва, ул. Академика Королёва, д.8/1-8. ОГРН: 1167746670893.
Телефон: +79636491456, +74999221602. E-mail: info@tema.net.ru.

ОРГАН ПО СЕРТИФИКАЦИИ

(наименование и местонахождение органа по сертификации, выдávшего сертификат соответствия)

Орган по сертификации Общества с ограниченной ответственностью «Лаборатория по Сертификации и Специальному Техническому контролю» (ООО «Лаборатория ССТК»), 129128, г. Москва, проезд Кадомцева, д.23, стр.1, пом. 4, ОГРН: 1157746237802. Аттестат аккредитации № ССПБ.RU.KO03 выдан 01.03.2018 г.

ПОДТВЕРЖДАЕТ, ЧТО ПРОДУКЦИЯ

(информация о сертифицированной продукции, позволяющая провести идентификацию)

Конструкции огнестойкие кабеленесущие т.м. «ЕКТ» предварительного оцинкования, горячеоцинкованные и из нержавеющей стали, выпускаемые по ТУ 25.11.23-001-03506987-2018. Состав – См. Приложение № 1, № 2 (бланки 000283, 000284).
Серийный выпуск.

код ОК
034-2014
(ОКПД2)
25.11.23.110
код ТН ВЭД
России
7308

СООТВЕТСТВУЕТ ТРЕБОВАНИЯМ

(наименование национальных стандартов, стандартов организаций, сводов правил, условий договоров на соответствие требованиям которых проводилась сертификация)

ГОСТ 30247.1-94 «Конструкции строительные. Методы испытаний на огнестойкость». Несущие и ограждающие конструкции», Предел огнестойкости R90.

ПРОВЕДЕННЫЕ ИССЛЕДОВАНИЯ (ИСПЫТАНИЯ) И ИЗМЕРЕНИЯ

Протокол сертификационных испытаний № 0025-ДС от 07.11.2018, ИЛ ООО «Лаборатория ССТК», аттестат аккредитации № ССПБ.RU.KOИЛ03 от 01.02.2018 г.
Акт о результатах анализа состояния производства № 025-АП от 15.10.2018, ОС ООО «Лаборатория ССТК», аттестат аккредитации № ССПБ.RU.KO03 от 01.03.2018 г.

ПРЕДСТАВЛЕННЫЕ ДОКУМЕНТЫ

(документы, представленные заявителем в орган по сертификации в качестве доказательства соответствия продукции)

ТУ 25.11.23-001-03506987-2018.

СРОК ДЕЙСТВИЯ СЕРТИФИКАТА СООТВЕТСТВИЯ с 09.11.2018 по 08.11.2023



Руководитель
(заместитель руководителя
органа по сертификации)
(подпись, инициалы, фамилия)

В.В. Сумской

Эксперт (эксперты)
(подпись, инициалы, фамилия)

С.В. Горшков

СИСТЕМА СЕРТИФИКАЦИИ ГОСТ Р
ФЕДЕРАЛЬНОЕ АГЕНТСТВО ПО ТЕХНИЧЕСКОМУ РЕГУЛИРОВАНИЮ И МЕТРОЛОГИИ



СЕРТИФИКАТ СООТВЕТСТВИЯ

№ РОСС RU.НА10.Н01311

Срок действия с 13.11.2018 по 12.11.2021

№ 0386334

ОРГАН ПО СЕРТИФИКАЦИИ Орган по сертификации продукции машиностроения Общество с ограниченной ответственностью «Эксперт-Сертификация». Место нахождения: 305000, Российская Федерация, Курская область, город Курск, улица Почтовая, дом 23, помещение 8. Телефон: 84712770491, адрес электронной почты: info@ekspert-sert.ru. Аттестат аккредитации регистрационный № RA.RU.11НА10. Дата регистрации аттестата аккредитации 18.12.2017 года.

ПРОДУКЦИЯ Системы кабельных лотков и их комплектующие т.м. «ЕКТ» предварительного оцинкования, горячеоцинкованные и из нержавеющей стали, выполненные для климатической зоны УХЛ1, УХЛ2 (см. приложение - бланк № 0044912) ТУ 25.11.23-001-03506987-2018
Серийный выпуск

КОД ОК
034-2014 (КПЕС 2008)
25.11.23.110

СООТВЕТСТВУЕТ ТРЕБОВАНИЯМ НОРМАТИВНЫХ ДОКУМЕНТОВ
ГОСТ Р 52868-2007

КОД ТН ВЭД
7308

ИЗГОТОВИТЕЛЬ Общество с ограниченной ответственностью ЭК "ТЕМА"
Адрес: 129515, РФ, г. Москва, ул. Академика Королёва, д. 8/1-8
ИНН: 9717033912

СЕРТИФИКАТ ВЫДАН Общество с ограниченной ответственностью ЭК "ТЕМА"
Адрес: 129515, РФ, г. Москва, ул. Академика Королёва, д. 8/1-8
Телефон: +79636491456
ИНН: 9717033912

НА ОСНОВАНИИ протокола испытаний № 361-11/12-ЭСТ от 12.11.2018 года, выданного испытательной лабораторией «ЭС-Тест» Общества с ограниченной ответственностью «Эксперт-Сертификация», регистрационный № РОСС RU.31485.04ИДЮ0.005.

ДОПОЛНИТЕЛЬНАЯ ИНФОРМАЦИЯ Схема сертификации: З.



Руководитель органа

Эксперт

(Handwritten signature)
ПОДПИСЬ

П.Э. Андропов

инициалы, фамилия

Ю.С. Котова

инициалы, фамилия

Сертификат не применяется при обязательной сертификации

Система добровольной
сертификации в области пожарной
безопасности
"Коллегия "Огнезащита"



Система зарегистрирована в Едином
реестре Федерального агентства по
техническому регулированию и
метрологии РОССТАНДАРТ
Reg. номер РОСС RU.31401.04ИВА0
от 18.12.2015 г.

СЕРТИФИКАТ СООТВЕТСТВИЯ

ССПБ.RU.KO03.H.000159

ЗАЯВИТЕЛЬ

(наименование и
местонахождение
заявителя)

Общество с ограниченной ответственностью ЭК «ТЕМА».
Адрес: 129515, г. Москва, ул. Академика Королёва, д.8/1-8. ОГРН: 1167746670893.
Телефон: +79636491456, +74999221602. E-mail: info@tema.net.ru.

ИЗГОТОВИТЕЛЬ

(наименование и место на-
хождение изготовителя
продукции)

Общество с ограниченной ответственностью ЭК «ТЕМА».
Адрес: 129515, г. Москва, ул. Академика Королёва, д.8/1-8. ОГРН: 1167746670893.
Телефон: +79636491456, +74999221602. E-mail: info@tema.net.ru.

ОРГАН ПО СЕРТИФИКАЦИИ

(наименование и местонахождение органа по сер-
тификации, выдавшего сертификат соответствия)

Орган по сертификации Общества с ограниченной ответственностью «Лаборатория
по Сертификации и Специальному Техническому контролю» (ООО «Лаборатория
ССТК»), 129128, г. Москва, проезд Кадомцева, д.23, стр.1, пом. 4, ОГРН:
1157746237802. Аттестат аккредитации № ССПБ.RU.KO03 выдан 01.03.2018 г.

ПОДТВЕРЖДАЕТ, ЧТО ПРОДУКЦИЯ

(информация о сертифицированной продукции,
позволяющая провести идентификацию)

Огнестойкая кабельная линия торговой марки «ЕКТ
Е30-90» по ТУ 27.90.33-002-03506987-2018.
Состав – См. Приложение № 1, № 2, № 3 (бланки
000286, 000287, 000288).
Серийный выпуск.

код ОК
034-2014
(ОКПД2)
27.90.33.110
код ТН ВЭД
России

СООТВЕТСТВУЕТ ТРЕБОВАНИЯМ

(наименование национальных стандартов, стандартов
организаций, сводов правил, условий договоров на
соответствие требованиям которых проводилась
сертификация)

ГОСТ Р 53316-2009 «Кабельные линии. Сохранение
работоспособности в условиях пожара. Метод испы-
таний». Время сохранения работоспособности – См.
Приложение № 4, № 5 (бланки 000289, 000290).

ПРОВЕДЕННЫЕ ИССЛЕДОВАНИЯ (ИСПЫТАНИЯ) И ИЗМЕРЕНИЯ

Протокол сертификационных испытаний № 0026-ДС от 08.11.2018, ИЛ
ООО «Лаборатория ССТК», аттестат аккредитации № ССПБ.RU.KOИ103 от
01.02.2018 г.

Акт о результатах анализа состояния производства № 025-АП от 15.10.2018,
ОС ООО «Лаборатория ССТК», аттестат аккредитации № ССПБ.RU.KO03
от 01.03.2018 г.

ПРЕДСТАВЛЕННЫЕ ДОКУМЕНТЫ

(документы, представленные заявителем в орган по сер-
тификации в качестве доказательства соответствия продукции)

ТУ 27.90.33-002-03506987-2018.

СРОК ДЕЙСТВИЯ СЕРТИФИКАТА СООТВЕТСТВИЯ с 09.11.2018 по 08.11.2023



Руководитель
(заместитель руководителя
органа по сертификации)
(подпись, инициалы, фамилия)

В.В. Сумской

Эксперт (эксперты)
(подпись, инициалы, фамилия)

С.В. Горшков



Федеральная служба
по надзору в сфере защиты прав
потребителей и благополучия человека
(Роспотребнадзор)

Федеральное бюджетное
учреждение здравоохранения
«Центр гигиены и эпидемиологии
в Владимирской области»
Токарева ул., д.5, г. Владимир, 600005
Тел./факс (4922) 53-58-28
E-mail: sgm@vladses.vladinfo.ru
ОКПО 75638364, ОГРН 1053301228243,
ИНН/КПП 3327819890./ 33280100
Аттестат аккредитации органа инспекции
№ RA.RU.710060 дата внесения в реестр
аккредитованных лиц 03.06.2015г.

Исх. № 5574 от 14.11..2018 г.

Главный врач, руководитель органа инспекции
ФБУЗ «Центр гигиены и эпидемиологии
в Владимирской области»

М.В. Буланов



ЭКСПЕРТНОЕ ЗАКЛЮЧЕНИЕ №888

1. **Наименование продукции:** Системы кабельных лотков торговой марки «ЕКТ» для прокладки кабелей.
 2. **Получатель заключения:** ООО ЭК «ТЕМА», Российская Федерация, 129515, г. Москва, ул. Академика Королёва, д.8/1-8.
 3. **Изготовитель продукции:** ООО ЭК «ТЕМА», Российская Федерация, 129515, г. Москва, ул. Академика Королёва, д.8/1-8.
 4. **Представленные материалы:**
 - ТУ 25.11.23-001-03506987-2018;
 - Протокол лабораторных исследований Испытательной Лаборатории АНО «Независимый институт экспертизы и сертификации (аттестат аккредитации № РОСС RU.0001.21ПГ15, срок действия до 24.02.2019 г.) № 133 С от 02.04.2018 г;
 5. **Область применения продукции:** для прокладки проводов и кабелей при выполнении открытых электропроводок и открытой прокладки кабельных линий при настенном, потолочном, наклонном и комбинированном типах монтажа.
 6. **Цель экспертизы:** установление соответствия (несоответствия) соответствие положениям раздела 6 «Требования к полимерным и полимерсодержащим строительным материалам и
- Экспертное заключение от 14.11.2018г. № 888 страница 1 из 2
Ф-03-12-01-2018



ЭКСПЕРТ-СЕРТИФИКАЦИЯ

Общество с ограниченной ответственностью «Эксперт-Сертификация»
(ООО «Эксперт-Сертификация»)

Юридический адрес: 305000, г.Курск, ул.Почтовая, д.23, пом.8

Телефон/факс: + 7 (4712) 77-04-91. Адрес электронной почты: info@ekspert-sertifikatsiya.ru

Исх.№ 05.12-18/03 от 05.12.2018 г.

Общество с ограниченной ответственностью ЭК
"ТЕМА"

Адрес: 129515, г. Москва, ул. Академика Королёва, д.8/1-8

Информационное письмо.

Орган по сертификации продукции машиностроения Общество с ограниченной ответственностью «Эксперт-Сертификация» (аттестат аккредитации № RA.RU.11HA10 выдан 18.12.2017г.) информирует Вас о том, что указанная ниже продукция, **не подлежит** обязательному подтверждению соответствия по техническому регламенту Таможенного союза «О безопасности низковольтного оборудования» (ТР ТС 004/2011), утвержденному Решением Комиссии Таможенного союза от 16.08.2011 № 768, техническому регламенту Таможенного союза «Электромагнитная совместимость технических средств» (ТР ТС 020/2011), утвержденному Решением Комиссии Таможенного союза от 09.12.2011 № 879:

Наименование продукции	Код ТН ВЭД
<p>Системы кабельных лотков и их комплектующие т.м. «ЕКТ» из нержавеющей стали, предварительного и горячего цинкования выполненные, выполненные для климатической зоны УХЛ1, УХЛ2.</p> <p>Состав: - лоток лестничный типа ЕКТ-СТ LCT; - лоток неперфорированный замковый типа ЕКТ-СТ CTL; - лоток перфорированный замковый типа ЕКТ-СТ CTPL; - лоток проволочный типа ЕКТ-СТ TTK; - угловые секции типа ЕКТ-СТ FB, ЕКТ-СТ FB45, ЕКТ-СТ OVB, ЕКТ-СТ OVB45, ЕКТ-СТ LFB45, ЕКТ-СТ LFB, ЕКТ-СТ LOVB, ЕКТ-СТ LFB, ЕКТ-СТ IVB, ЕКТ-СТ FB, ЕКТ-СТ LFB; - ответвители и X-секции типа КТ-СТ ТВ, ЕКТ-СТ СЕ, ЕКТ-СТ LCE, ЕКТ-СТ ТС, ЕКТ-СТ LTB, ЕКТ-СТ TU, ЕКТ-СТ TD; - крепежные элементы (болты, гайки, скобы, анкера, шпильки) типа ЕКТ-СТ TTB, ЕКТ-СТ NN, ЕКТ-СТ АК, ЕКТ-СТ ВІ, ЕКТ-СТ АНВ, ЕКТ-СТ АНС, ЕКТ-СТ АВW, ЕКТ-СТ ABS, ЕКТ-СТ TTB, ЕКТ-СТ CNT, ЕКТ-СТ ВІ, ЕКТ-СТ TR, ЕКТ-СТ WR, ЕКТ-СТ LW, ЕКТ-СТ W; - торцевые заглушки типа ЕКТ-СТ ECQF; - консоли и подвесы типа ЕКТ-СТ WMB, ЕКТ-СТ CMP; - крепления и кронштейны типа КТ-СТ FWF, ЕКТ-СТ PSWD, ЕКТ-СТ MB, ЕКТ-СТ SB HD, ЕКТ-СТ MBH, ЕКТ-СТ FC, ЕКТ-СТ PSW,</p>	<p>7308 90 980 9</p>